



**Mi Universidad**

## **Planos de instalaciones**

*Jorge Iván Sosa Guillen*

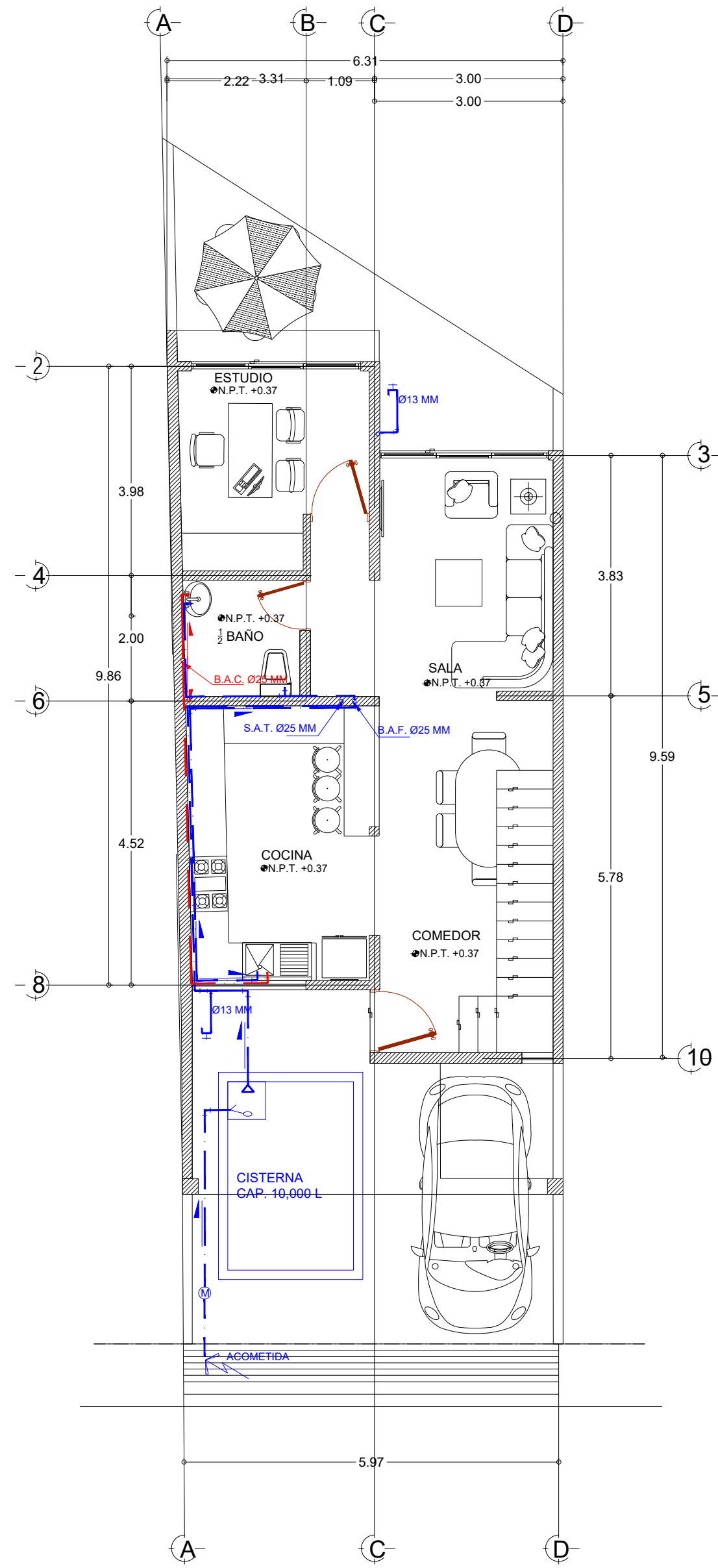
*Tercer parcial*

*Taller integral de arquitectura*

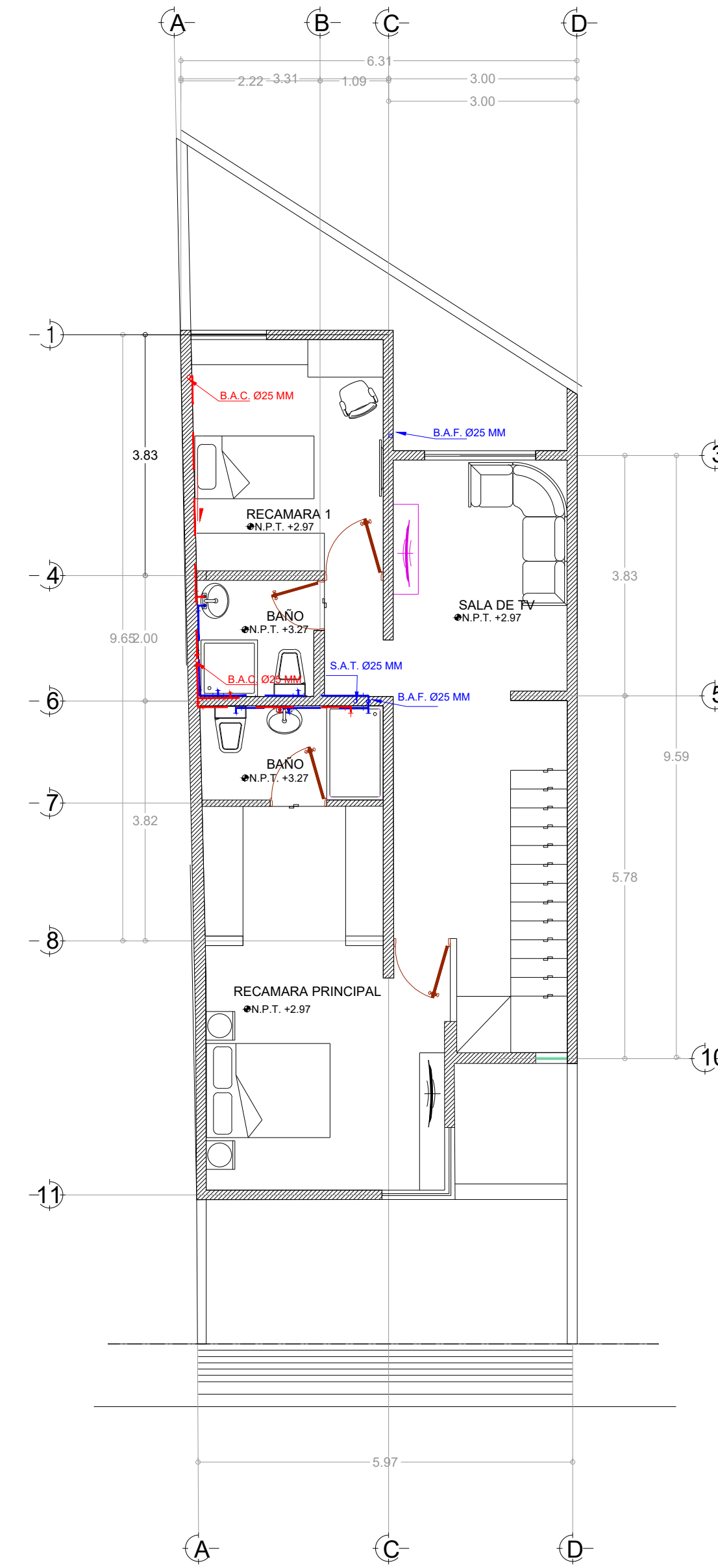
*Víctor Manuel Santiago guillen*

*Arquitectura*

*9 no Cuatrimestre*

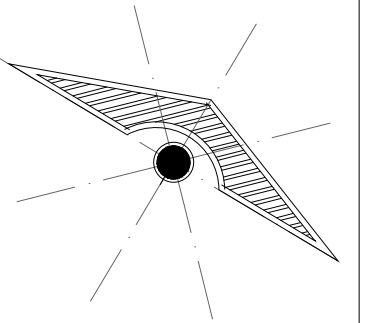


PLANTA BAJA PROPUESTA  
ESC:  
1:100



PRIMER PLANTA PROPUESTA  
ESC:  
1:100

LOCALIZACIÓN



**SIMBOLOGÍA**

**SELLOS**

**DATOS DE LA OBRA**

SUPERFICIE DEL TERRENO: ..... 1,000 M<sup>2</sup>  
 SUPERFICIE CONSTRUIDA  
 PRIMER NIVEL: ..... 1,000 M<sup>2</sup>  
 SEGUNDO NIVEL: ..... 1,000 M<sup>2</sup>  
 SUPERFICIE TOTAL CONSTRUIDA:..... 1,000 M<sup>2</sup>

**PROYECTO:**  
CASA-HABITACIÓN

**DIRECCIÓN:**  
AVE. CENTRAL No. 24

**PROPIETARIO:**  
AVE. CENTRAL No. 24

PROYECTÓ

**NOMBRE DEL PLANO:**  
PLANTA ARQUITECTÓNICA

**D.R.O.:**  
AVE. CENTRAL No. 24

**FIRMA:** **ESCALA:**  
1:50

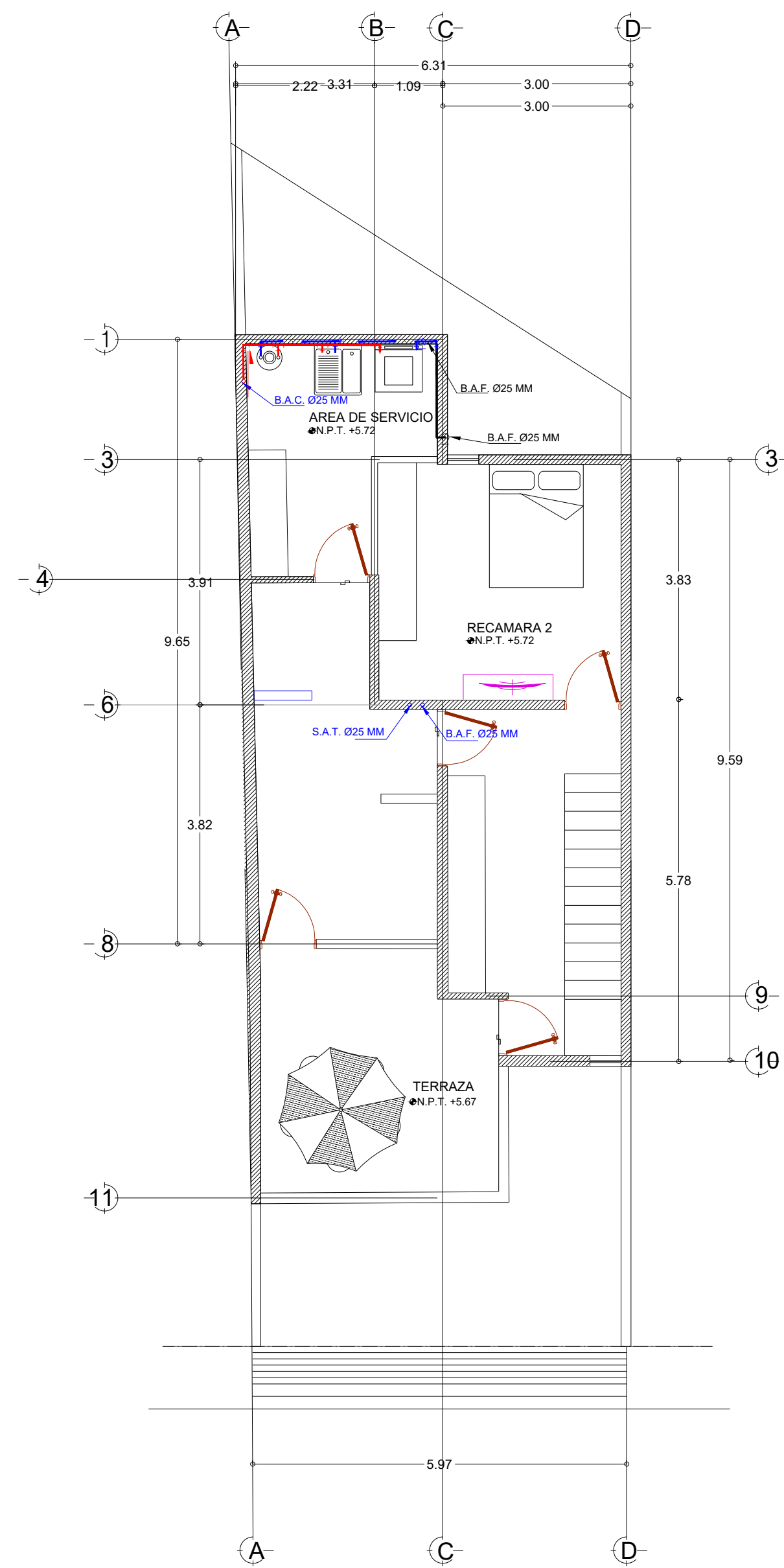
**ACOTACIÓN:**  
METROS

CLAVE

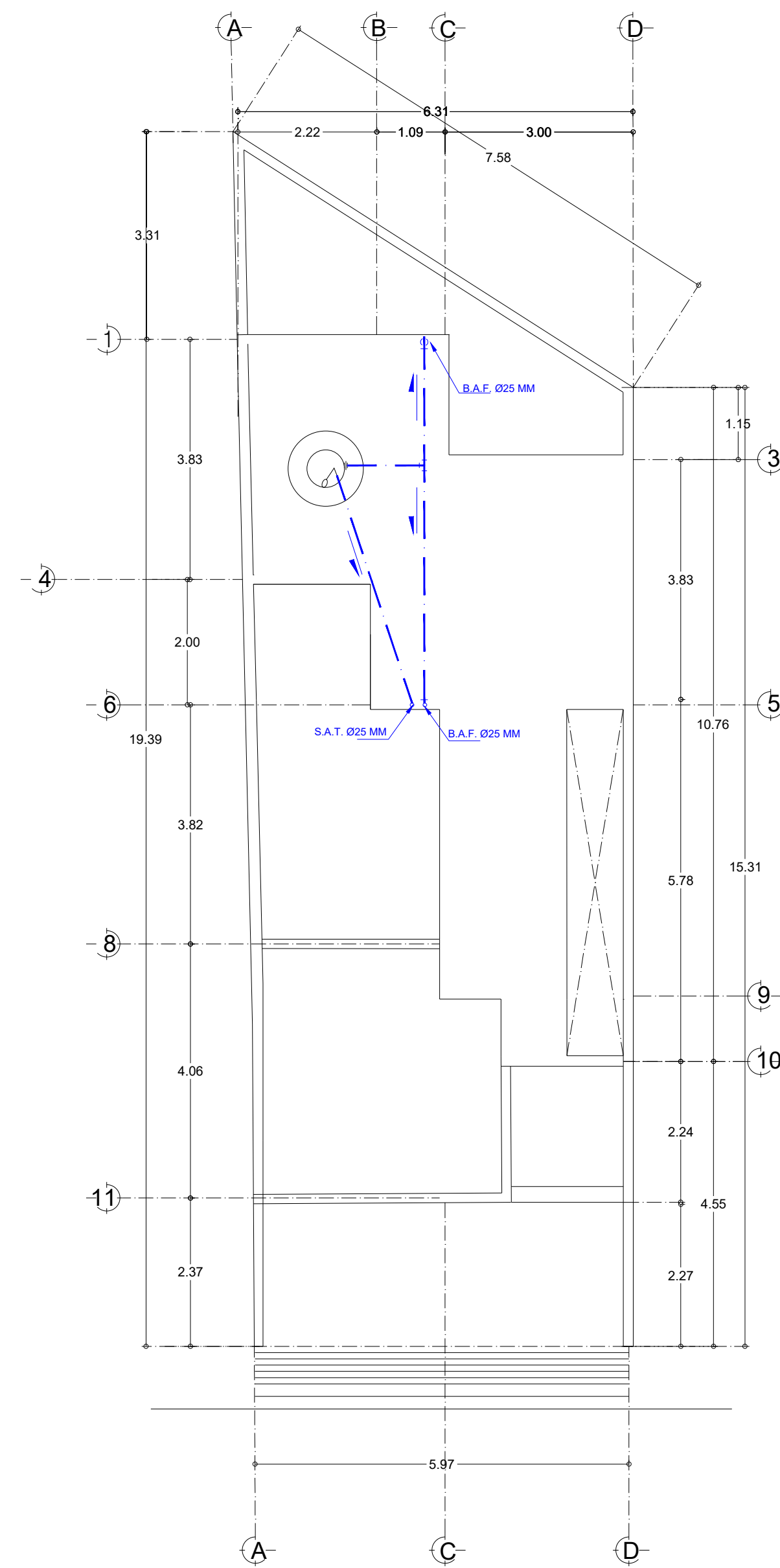
A-1

**PLANO:**  
01/03

**FECHA:** 11/ JUNIO / 2019

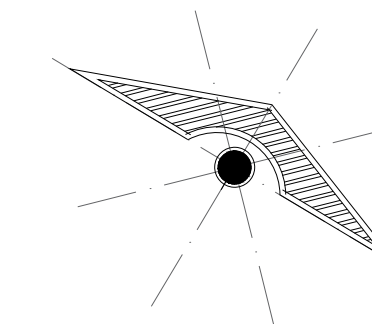


SEGUNDA PLANTA PROPUESTA  
ESC:  
1:100



SEGUNDA PLANTA PROPUESTA  
ESC:  
1:100

LOCALIZACIÓN



**SIMBOLOGÍA**

**SELLOS**

**DATOS DE LA OBRA**

SUPERFICIE DEL TERRENO: ..... 1,000 M<sup>2</sup>  
 SUPERFICIE CONSTRUIDA  
 PRIMER NIVEL: ..... 1,000 M<sup>2</sup>  
 SEGUNDO NIVEL: ..... 1,000 M<sup>2</sup>  
 SUPERFICIE TOTAL CONSTRUIDA:..... 1,000 M<sup>2</sup>

**PROYECTO:**

CASA-HABITACIÓN

**DIRECCIÓN:**

AVE. CENTRAL No. 24

**PROPIETARIO:**

AVE. CENTRAL No. 24

PROYECTÓ

**NOMBRE DEL PLANO:**

PLANTA ARQUITECTÓNICA

**D.R.O.:**

AVE. CENTRAL No. 24

**FIRMA:**

**ESCALA:**

1:50

**ACOTACIÓN:**

METROS

CLAVE

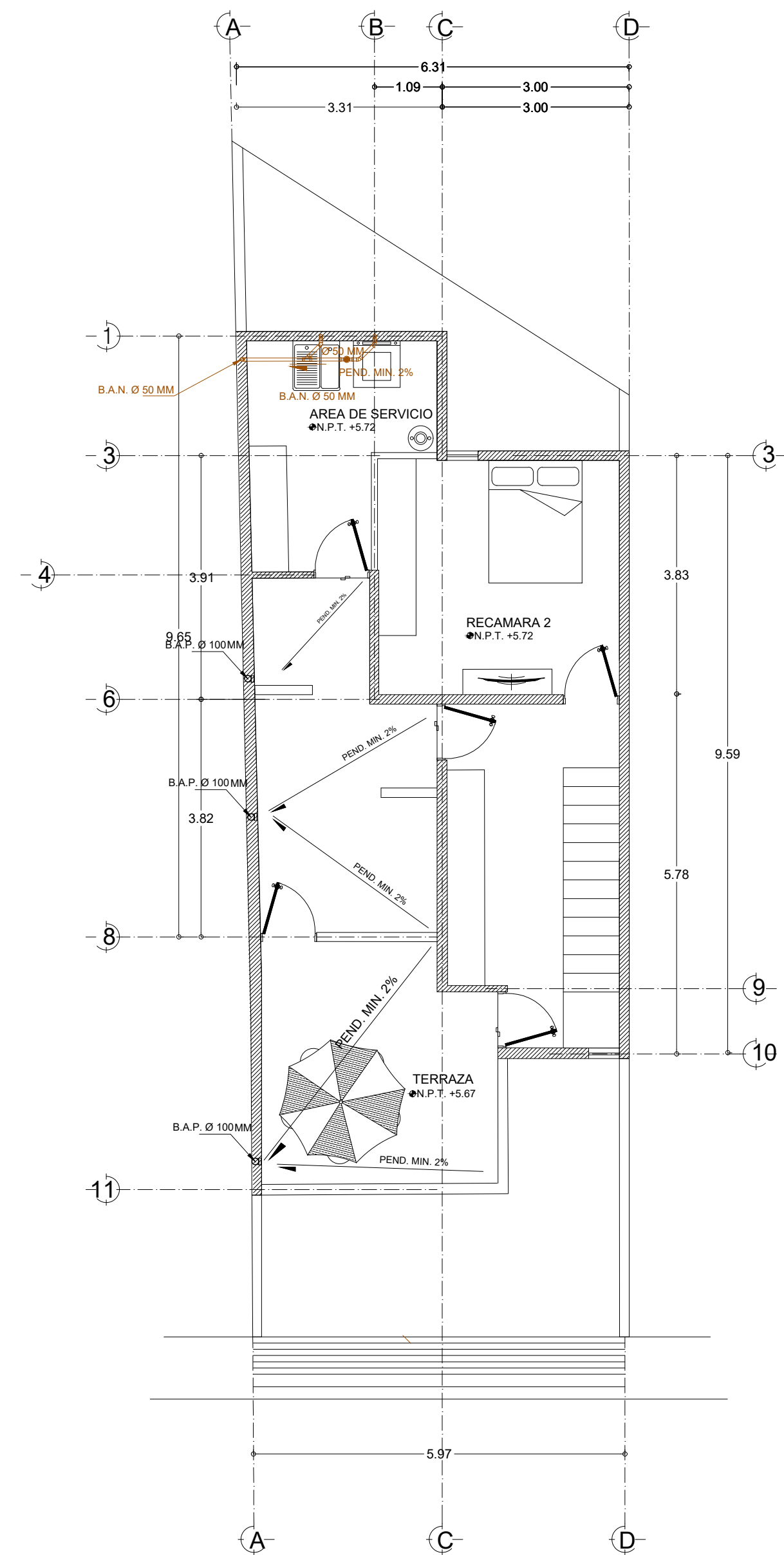
A-1

**PLANO:**

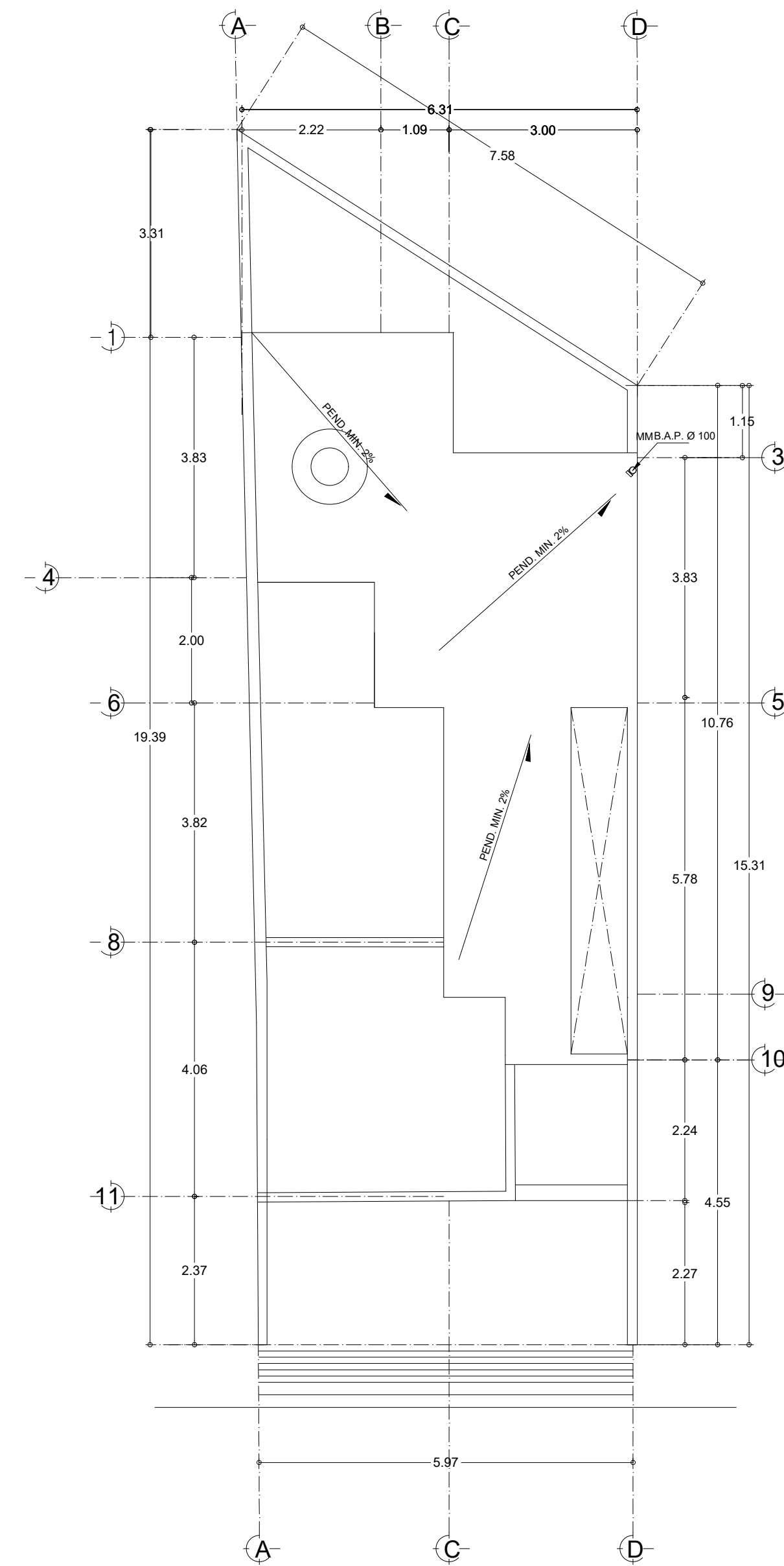
01/03

**FECHA:**

11/ JUNIO / 2019

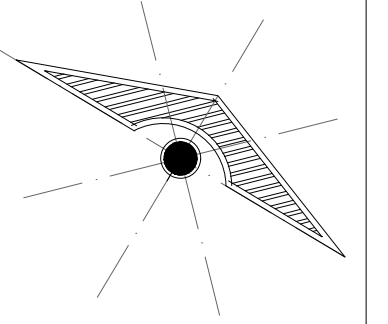


SEGUNDA PLANTA PROPUESTA  
ESC.  
1:100



SEGUNDA PLANTA PROPUESTA  
ESC.  
1:100

LOCALIZACIÓN



**SIMBOLOGÍA**

**SELLOS**

**DATOS DE LA OBRA**

SUPERFICIE DEL TERRENO: ..... 1,000 M<sup>2</sup>  
 SUPERFICIE CONSTRUIDA  
 PRIMER NIVEL: ..... 1,000 M<sup>2</sup>  
 SEGUNDO NIVEL: ..... 1,000 M<sup>2</sup>  
 SUPERFICIE TOTAL CONSTRUIDA:..... 1,000 M<sup>2</sup>

**PROYECTO:**

CASA-HABITACIÓN

**DIRECCIÓN:**

AVE. CENTRAL No. 24

**PROPIETARIO:**

AVE. CENTRAL No. 24

PROYECTO

**NOMBRE DEL PLANO:**

PLANTO SANITARIO

**D.R.O.:**

AVE. CENTRAL No. 24

**FIRMA:**

**ESCALA:**

1:50

**ACOTACIÓN:**

METROS

CLAVE

A-1

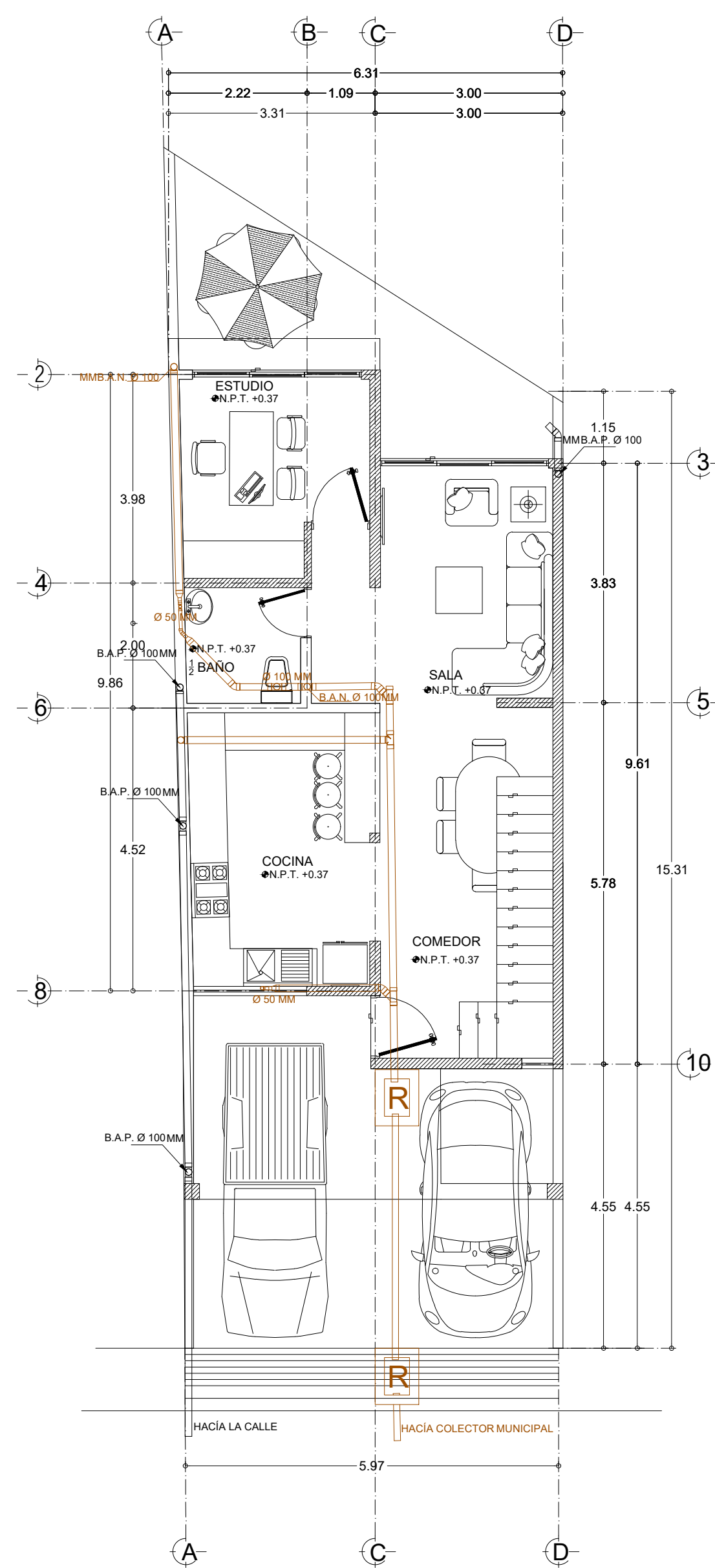
**PLANO:**

01/03

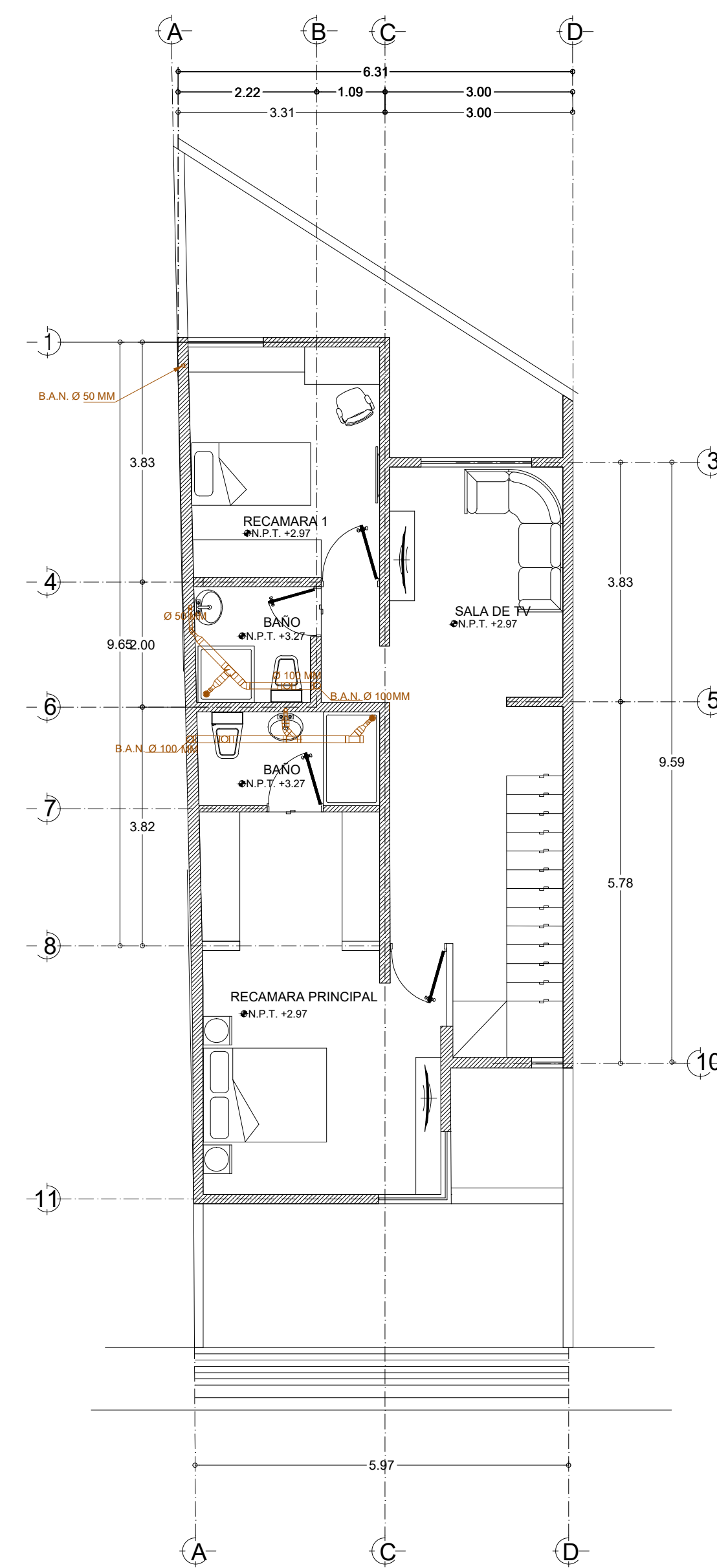
**FECHA:**

11/ JUNIO / 2019



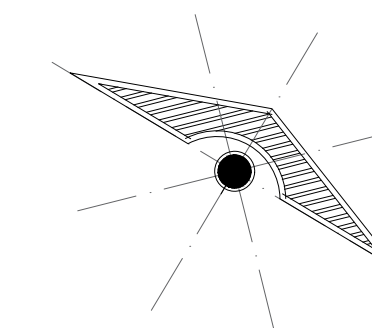


PLANTA BAJA PROPUESTA  
ESC:  
1:100



PRIMER PLANTA PROPUESTA  
ESC:  
1:100

LOCALIZACIÓN



**SIMBOLOGÍA**

**SELLOS**

**DATOS DE LA OBRA**

SUPERFICIE DEL TERRENO: ..... 1,000 M<sup>2</sup>  
 SUPERFICIE CONSTRUIDA  
 PRIMER NIVEL: ..... 1,000 M<sup>2</sup>  
 SEGUNDO NIVEL: ..... 1,000 M<sup>2</sup>  
 SUPERFICIE TOTAL CONSTRUIDA:..... 1,000 M<sup>2</sup>

**PROYECTO:**

CASA-HABITACIÓN

**DIRECCIÓN:**

AVE. CENTRAL No. 24

**PROPIETARIO:**

AVE. CENTRAL No. 24

PROYECTÓ

**NOMBRE DEL PLANO:**

PLANTO SANITARIO

**D.R.O.:**

AVE. CENTRAL No. 24

**FIRMA:**

**ESCALA:**

1:50

**ACOTACIÓN:**

METROS

CLAVE

A-1

**PLANO:**

01/03

**FECHA:**

11/ JUNIO / 2019