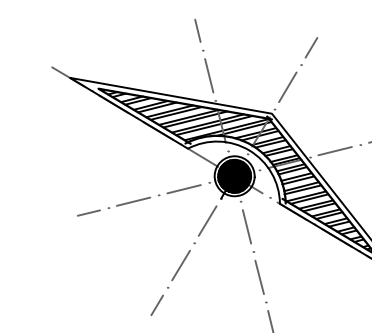


# UNIVERSIDAD DEL SURESTE

LOCALIZACIÓN



## SIMBOLOGÍA

### DATOS DE LA OBRA

SUPERFICIE DEL TERRENO: ..... 5.705 M<sup>2</sup>

### PROYECTO:

AGENCIA DE AUTOS

### DIRECCIÓN:

Bvd. Belisario  
Dominguez 760,  
El Veinticinco, 30029  
Comitán de Domínguez,  
Chis.

PROYECTÓ

LOPEZ DAVID

HERNANDEZ ROXANA

VAZQUEZ ZULIBETH

### NOMBRE DEL PLANO:

PLANTA DE CONJUNTO

### FIRMA:

### ESCALA:

1:100

### ACOTACIÓN:

METROS

CLAVE

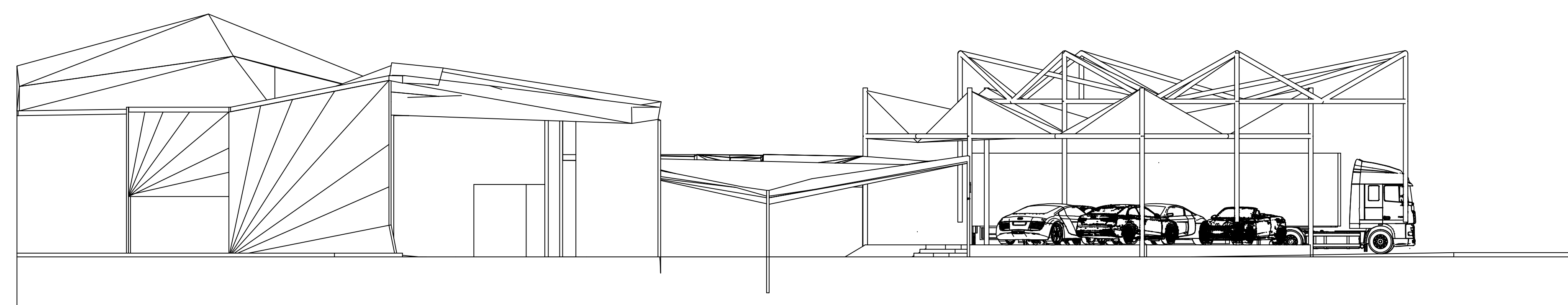
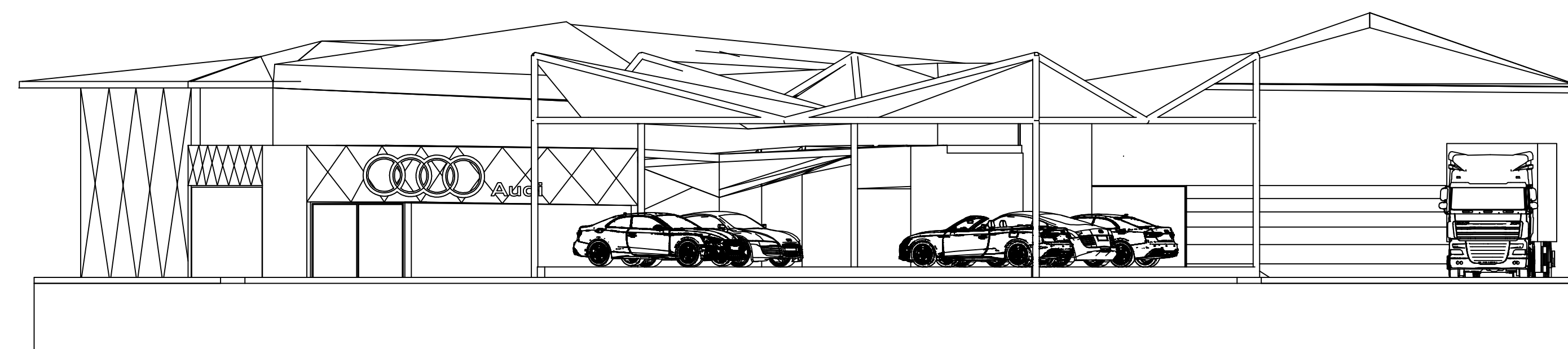
A-1

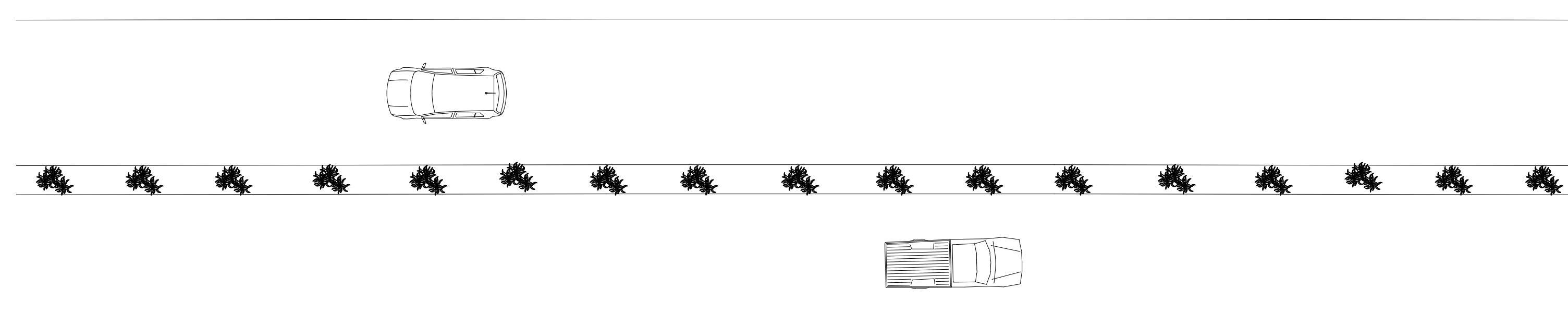
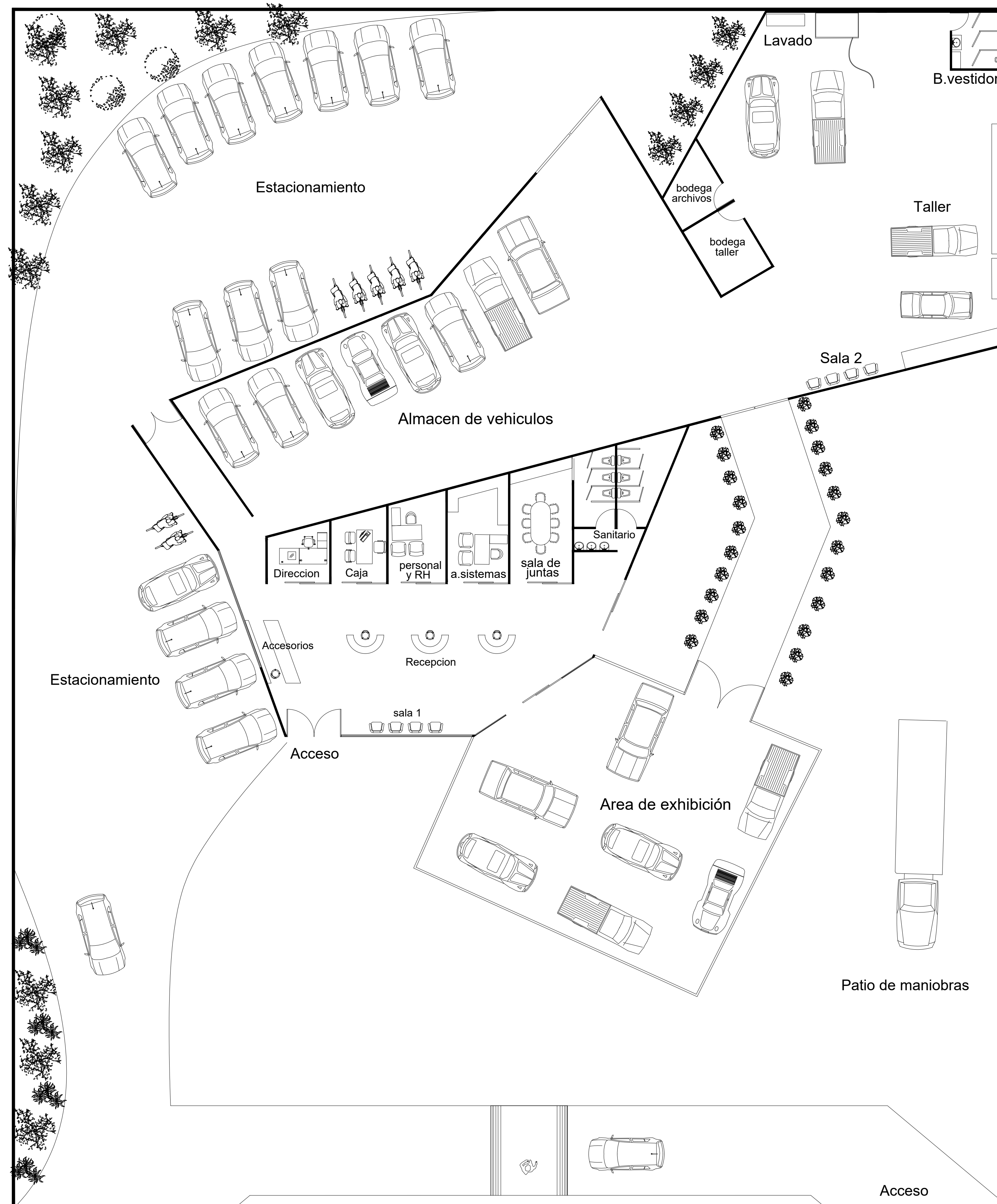
### PLANO:

03 / 03

### FECHA:

09 / JUNIO / 2022

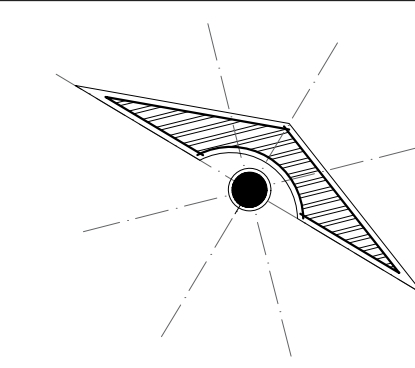




PLANTA DE ARQUITECTONICA  
ESC: 1:100

# UNIVERSIDAD DEL SURESTE

LOCALIZACIÓN



## SIMBOLOGÍA

-  AUTOS
-  VEGETACION
-  PUERTAS
-  PUERTAS
-  PUERTAS
-  PUERTAS
-  VENTANAS

## DATOS DE LA OBRA

SUPERFICIE DEL TERRENO: ..... 5.705 M<sup>2</sup>

**PROYECTO:**  
AGENCIA DE AUTOS

**DIRECCIÓN:**  
Bld. Belisario Domínguez 760,  
El Veinticinco, 30029  
Comitán de Domínguez, Chis.

PROYECTÓ

LOPEZ DAVID  
HERNANDEZ ROXANA  
VAZQUEZ ZULIBETH

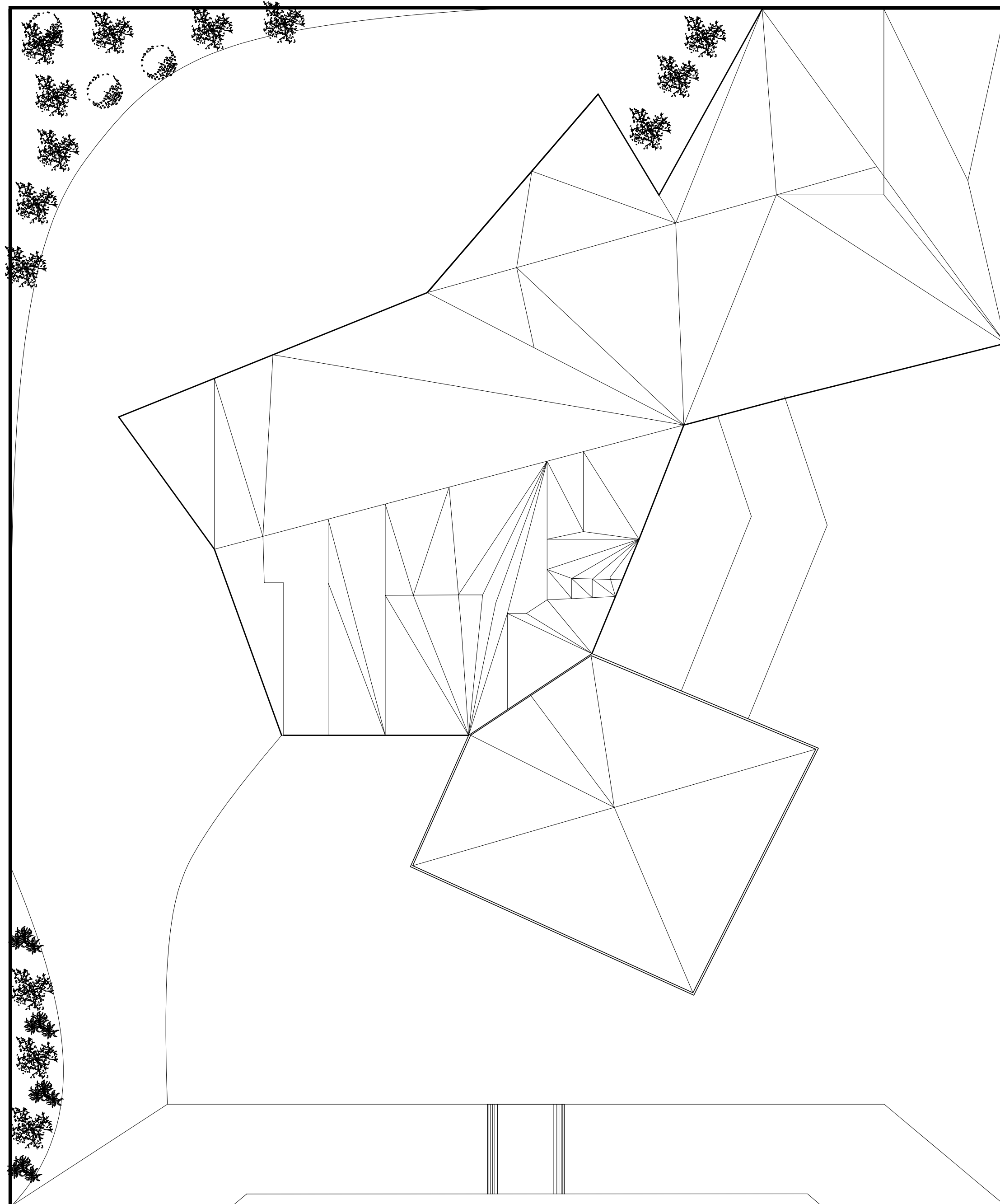
**NOMBRE DEL PLANO:**  
PLANTA DE CONJUNTO

**FIRMA:** \_\_\_\_\_ **ESCALA:**  
1:100  
**ACOTACIÓN:**  
METROS

CLAVE

A-1 **PLANO:**  
01/03

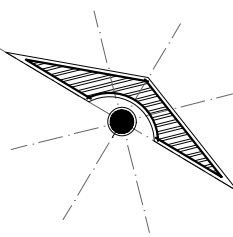
**FECHA:** 09/ JUNIO/ 2022



PLANTA DE CONJUNTO  
ESC: 1:100

# UNIVERSIDAD DEL SURESTE

LOCALIZACIÓN



## SIMBOLOGÍA



## DATOS DE LA OBRA

SUPERFICIE DEL TERRENO: ..... 3.705 M<sup>2</sup>

**PROYECTO:**  
AGENCIA DE AUTOS

**DIRECCIÓN:**  
Blvd. Belisario Domínguez 760,  
El Veinticinco, 30029  
Comitán de Domínguez, Chis.

PROYECTÓ

LOPEZ DAVID  
HERNANDEZ ROXANA  
VAZQUEZ ZULIBETH

## NOMBRE DEL PLANO:

PLANTA DE CONJUNTO

**FIRMA:**

**ESCALA:**  
1:100

**ACOTACIÓN:**  
METROS

CLAVE

A-1

**PLANO:**  
02/03

**FECHA:** 08/JUNIO/2022