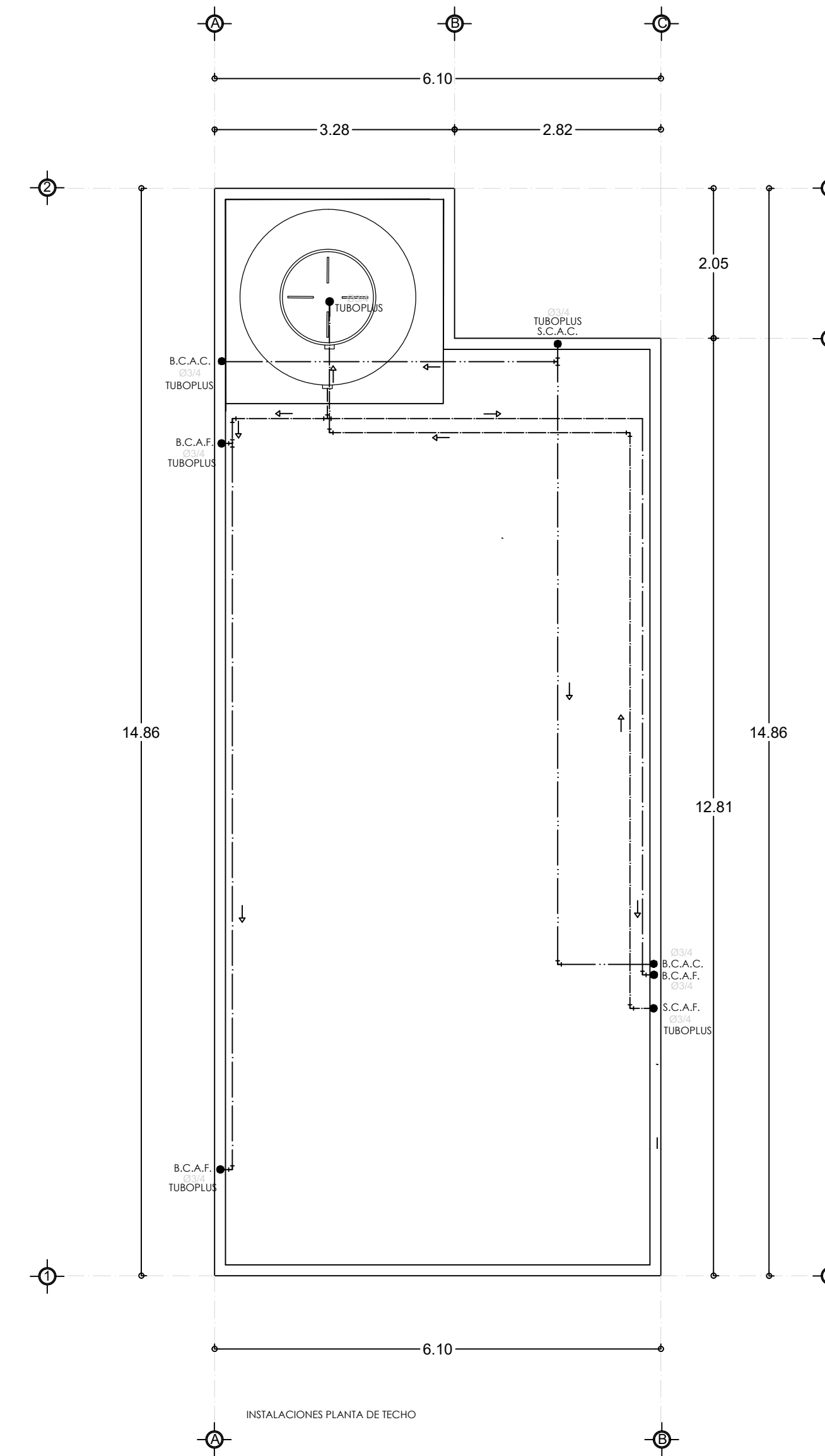
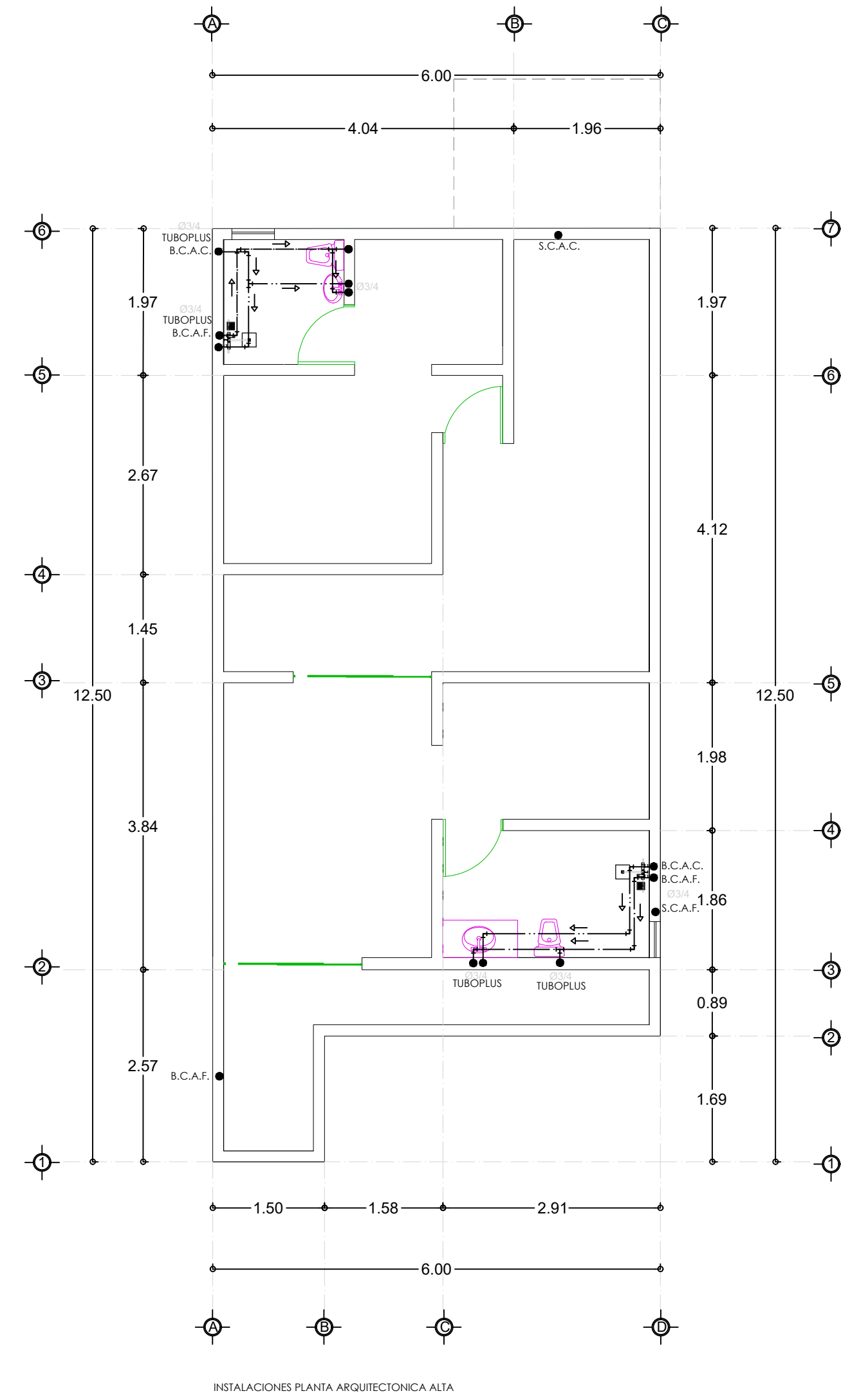
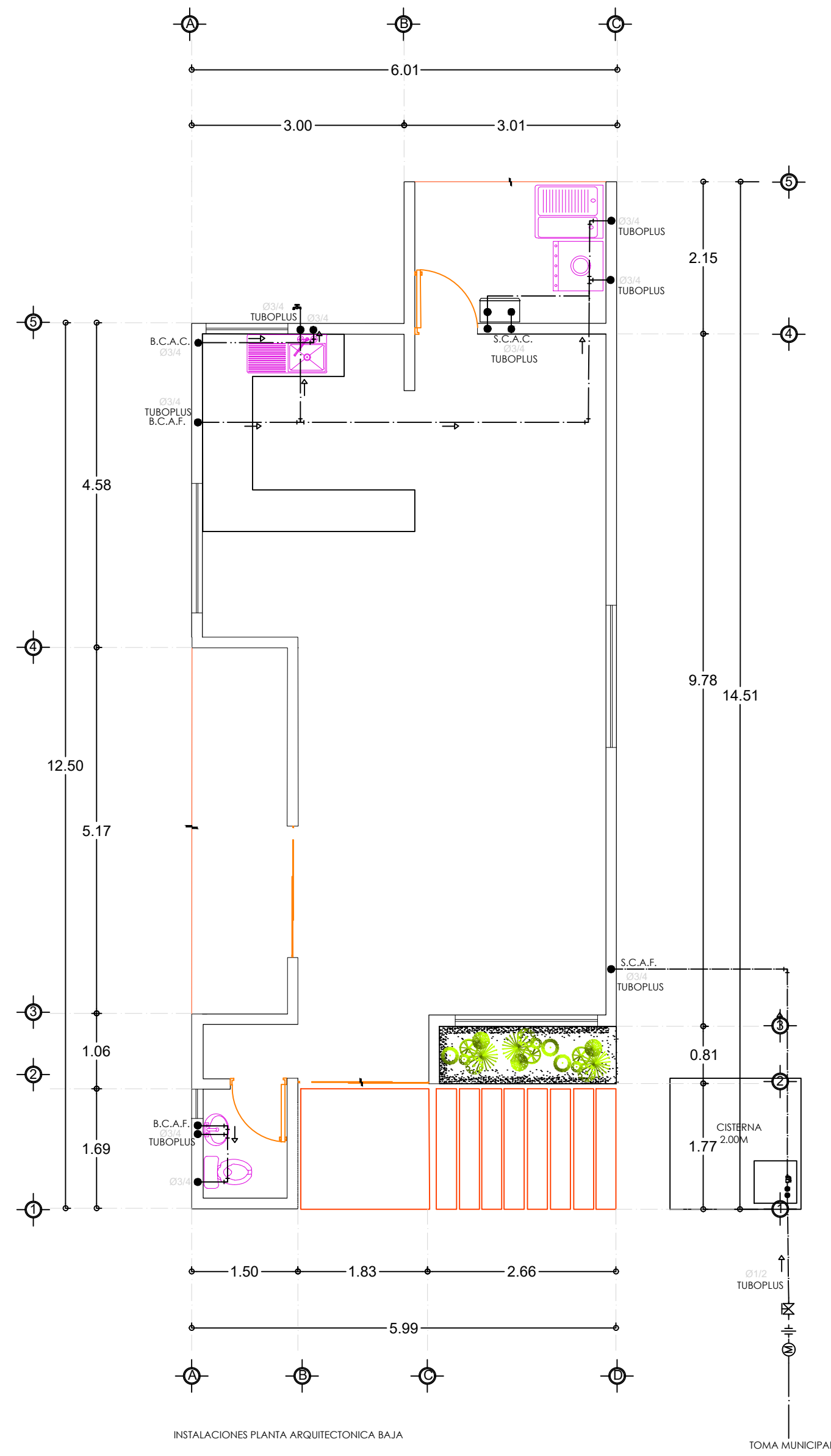
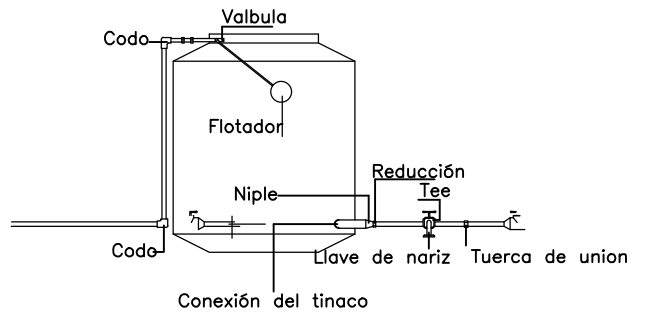


LOCALIZACIÓN



## SIMBOLOGÍA

- AGUA FRIA
  - AGUA FRIA
  - ⊥ TEE
  - ⊥ CODOS
  - TUBOPLUS 1/2"
  - TUBOPLUS 3/4"
- S.C.A.C. SUBE COLUMNA DE AGUA CALIENTE  
 S.C.A.F. SUBE COLUMNA DE AGUA FRIA  
 B.C.A.C. BAJA COLUMNA DE AGUA CALIENTE  
 B.C.A.F. BAJA COLUMNA DE AGUA FRIA



## DATOS DE LA OBRA

INSTALACIONES HIDRAULICAS  
 AREA DEL TERRENO: ..... 199.8270 M<sup>2</sup>  
 PERIMETRO DEL TERRENO: ..... 59.9172 M

PROYECTO

INSTALACIONES HIDROSANITARIAS  
 ARQ. PEDRO GARCIA  
 ROXANA HERNANDEZ

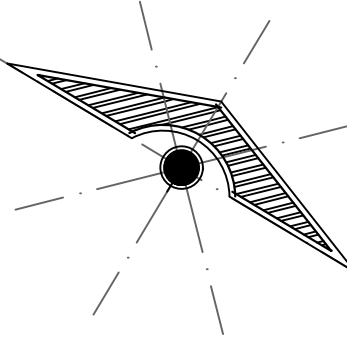
**NOMBRE DEL PLANO:**  
 INSTALACIONES HIDRAULICAS

**FIRMA:** \_\_\_\_\_ **ESCALA:** 1:100  
**ACOTACIÓN:** METROS

CLAVE

A-1 **PLANO:** 01/02

**FECHA:** 01/ JULIO/ 2022



### SIMBOLOGÍA

- Registro sanitario de 60 x 40cm paños interiores
- Coladera de 4"
- CONEXION TIPO YEE SENCILLA
- B.A.T Baja agua PLUVIAL
- Conexion tipo T
- tubo de PVC de 4 pulgadas
- tubo de PVC de 2 pulgadas
- Tee con salida hacia arriba

### DATOS DE LA OBRA

INSTALACIONES SANITARIAS Y PLUVIALES  
 AREA DEL TERRENO: ..... 199.8270 M<sup>2</sup>  
 PERIMETRO DEL TERRENO: ..... 59.9772 M

INSTALACIONES HIDROSANITARIAS  
 ARQ. PEDRO GARCIA  
 ROXANA HERNANDEZ

### NOMBRE DEL PLANO:

INSTALACIONES SANITARIAS Y PLUVIALES

FIRMA:

ESCALA:

1:100

ACOTACIÓN:

METROS

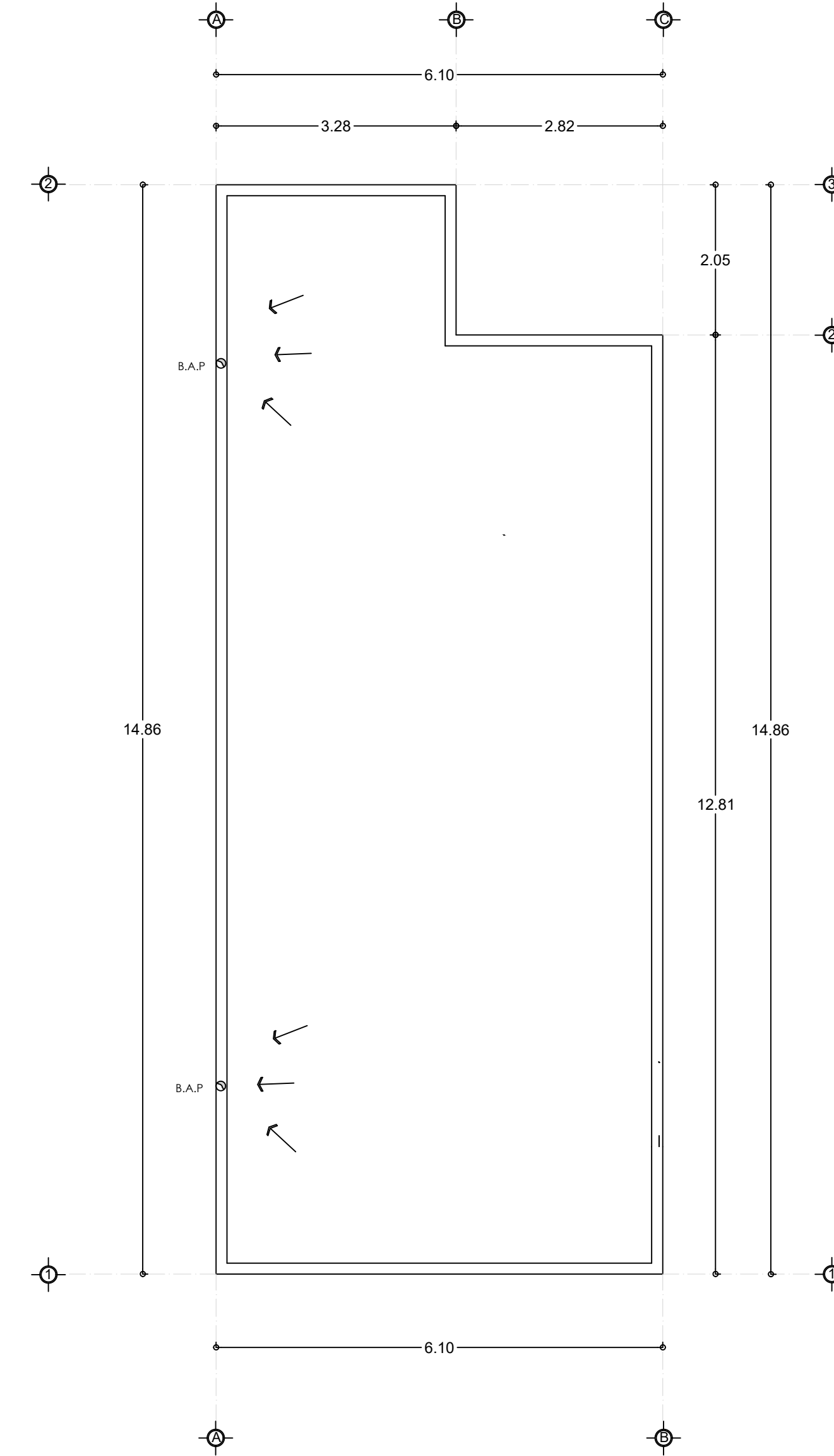
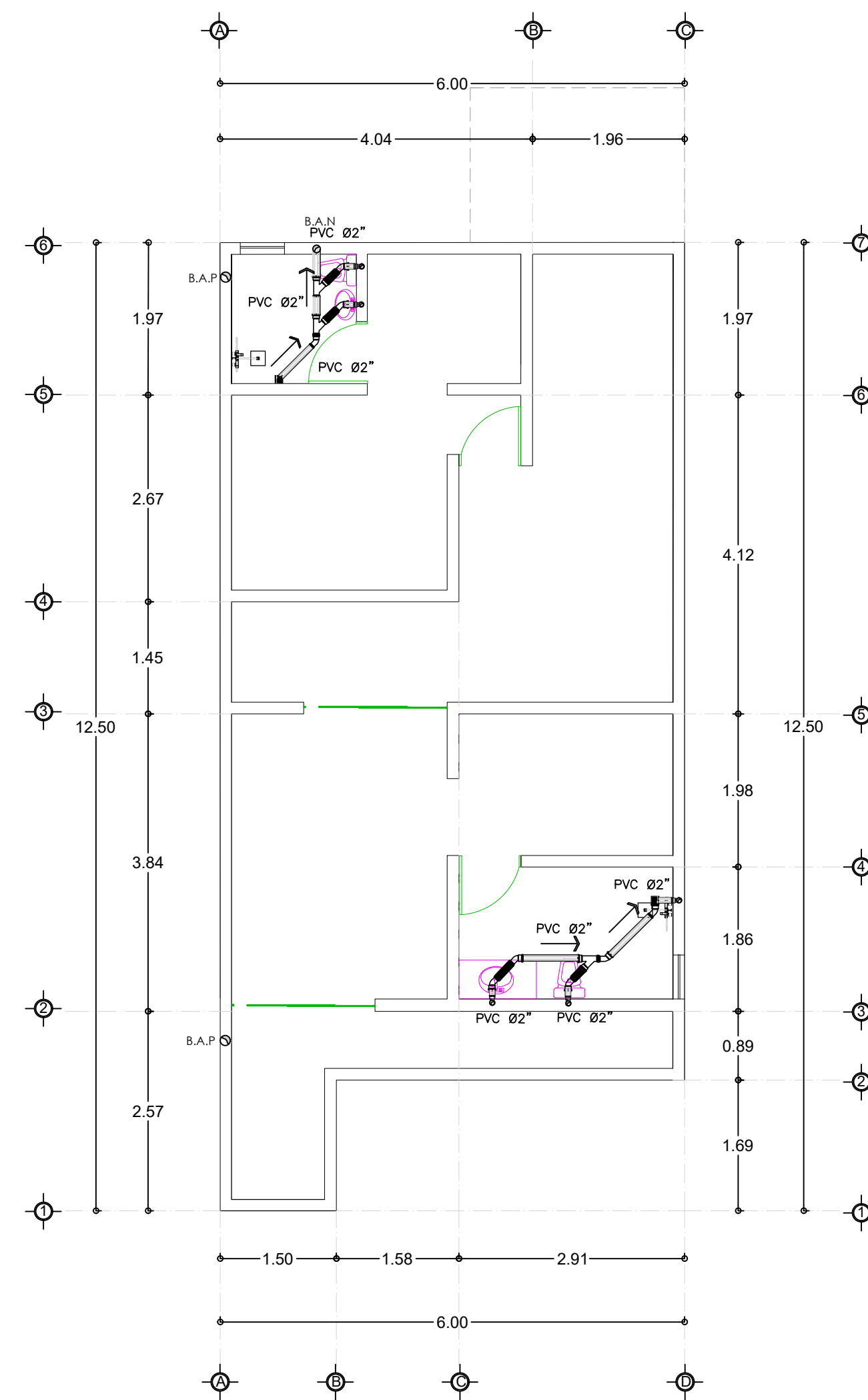
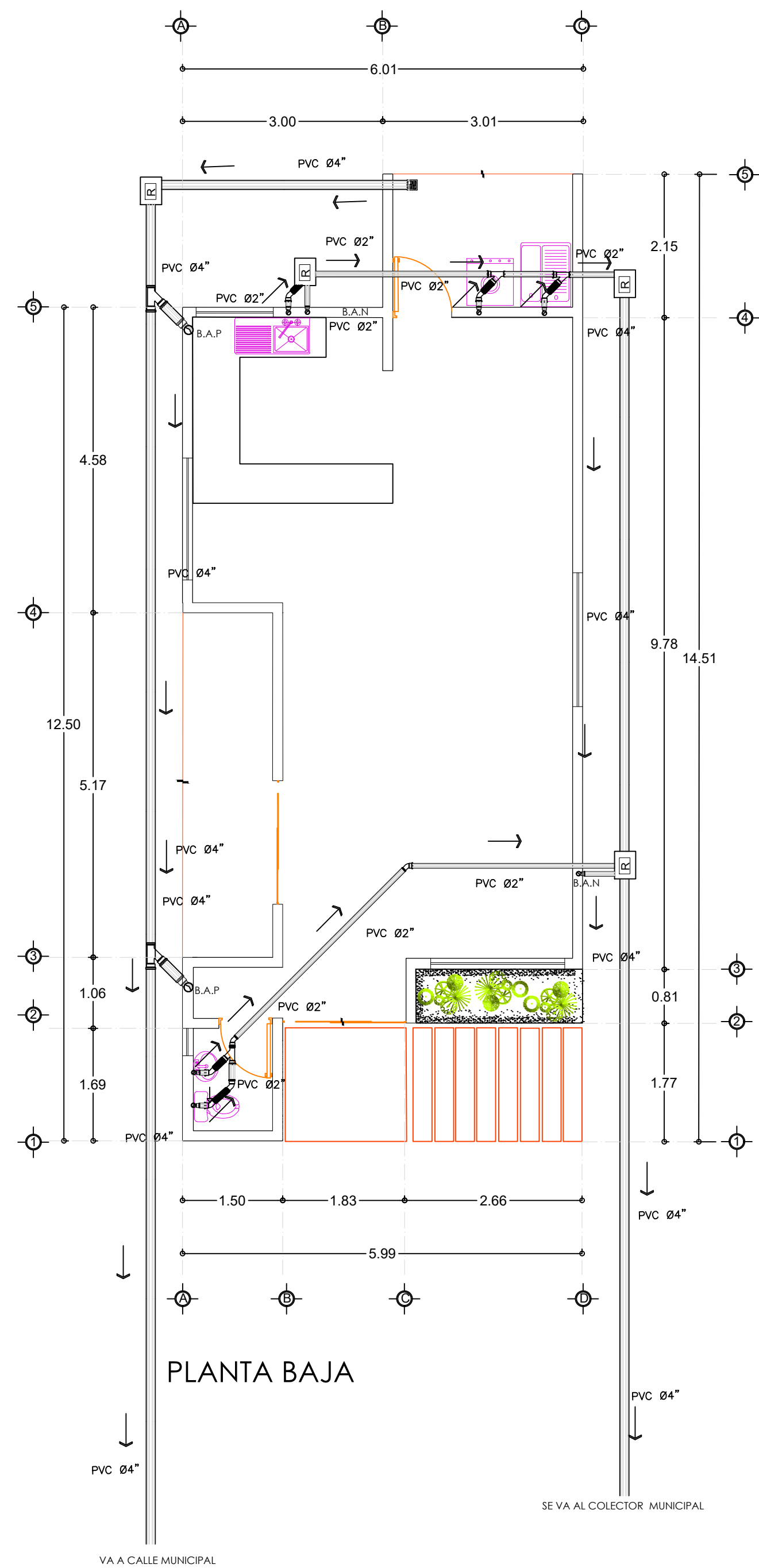
PLANO:

02/02

A-1

FECHA:

07/ JULIO/ 2022



PLANTA BAJA

PLANTA ALTA

PLANTA DE TECHOS

