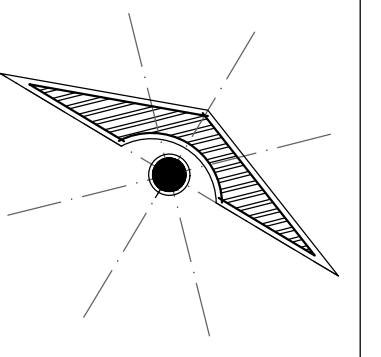


LOCALIZACIÓN



SIMBOLOGÍA

SELLOS

DATOS DE LA OBRA

SUPERFICIE DEL TERRENO: 1,000 M²
 SUPERFICIE CONSTRUIDA
 PRIMER NIVEL: 1,000 M²
 SEGUNDO NIVEL: 1,000 M²
 SUPERFICIE TOTAL CONSTRUIDA:..... 1,000 M²

PROYECTO:
 Instalaciones

DIRECCIÓN:
 AVE. CENTRAL No. 24

PROPIETARIO:
 AVE. CENTRAL No. 24

PROYECTÓ

NOMBRE DEL PLANO:
 INSTALACIONES

D.R.O.:
 ARQ. ELIOENAI DAVID LOPEZ ESPINOSA

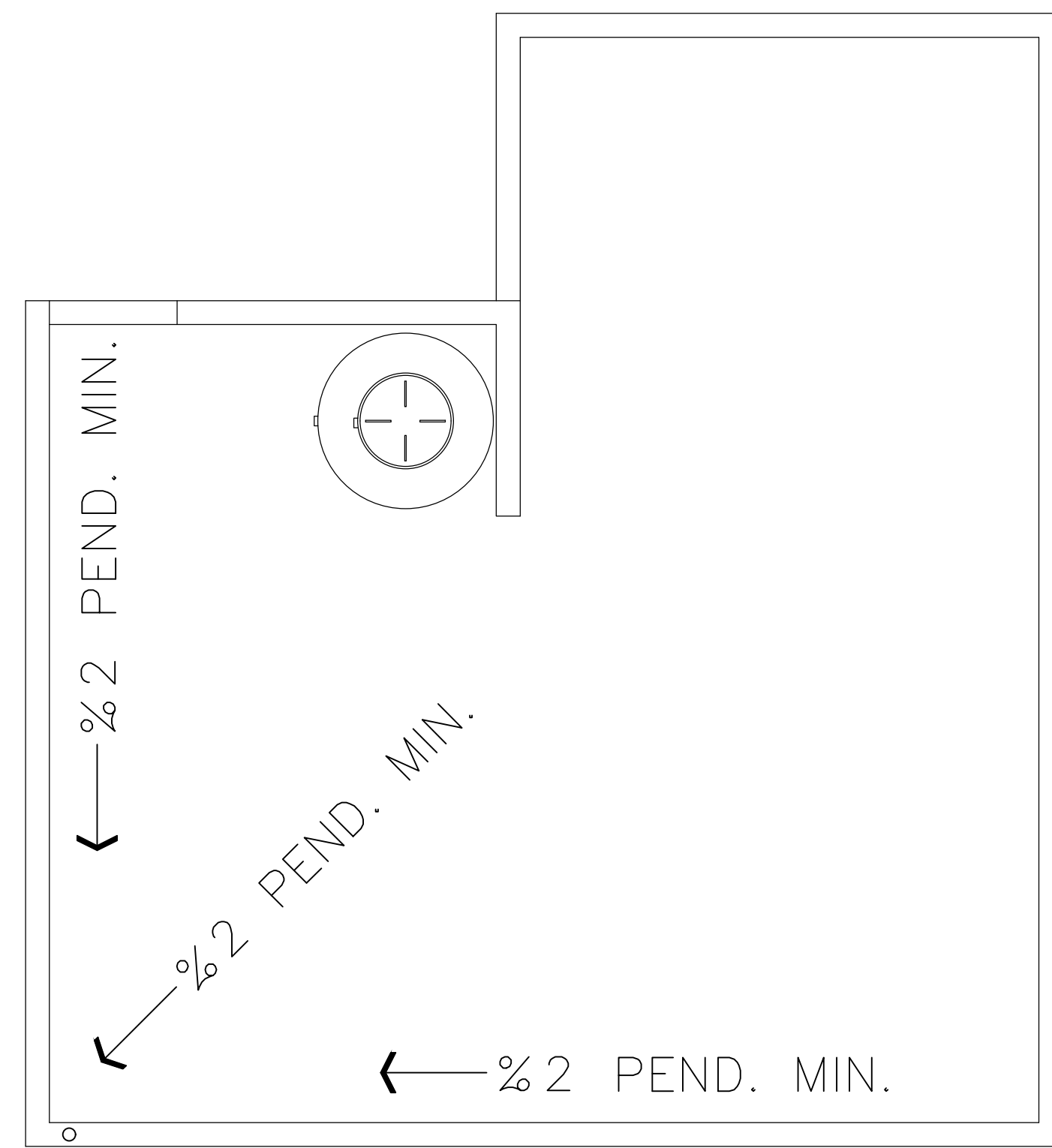
FIRMA: **ESCALA:**
 1:100

ACOTACIÓN:
 METROS

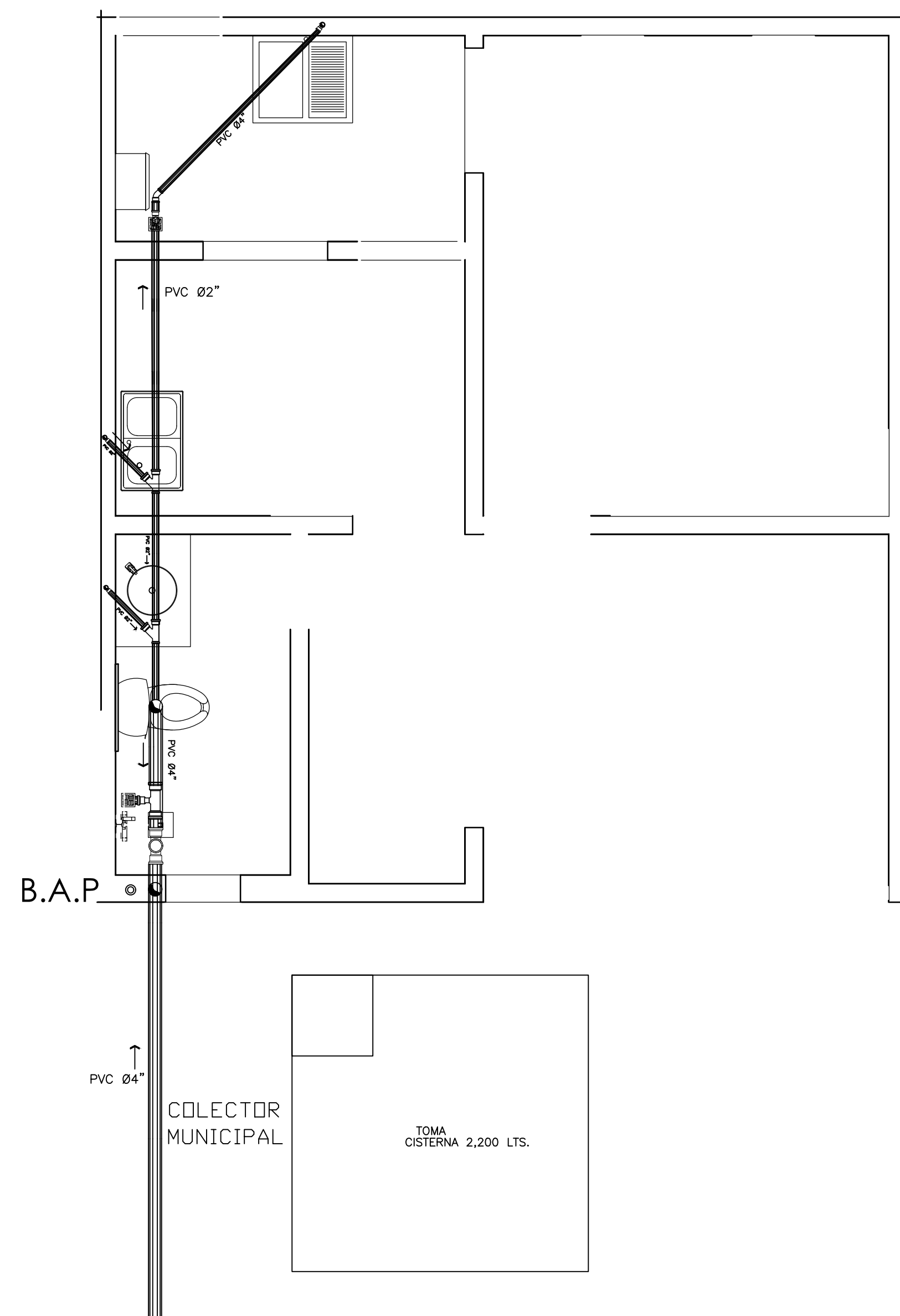
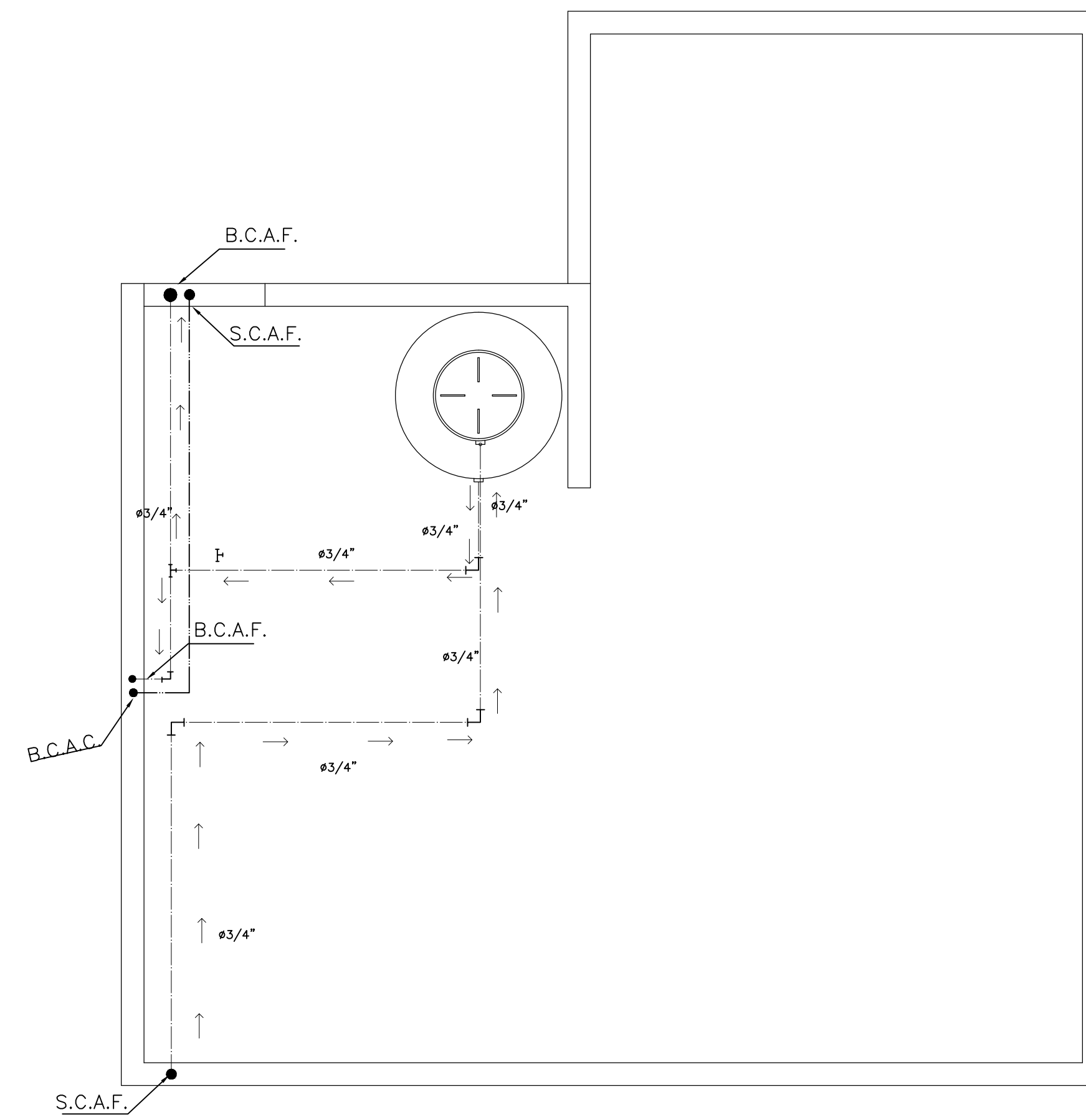
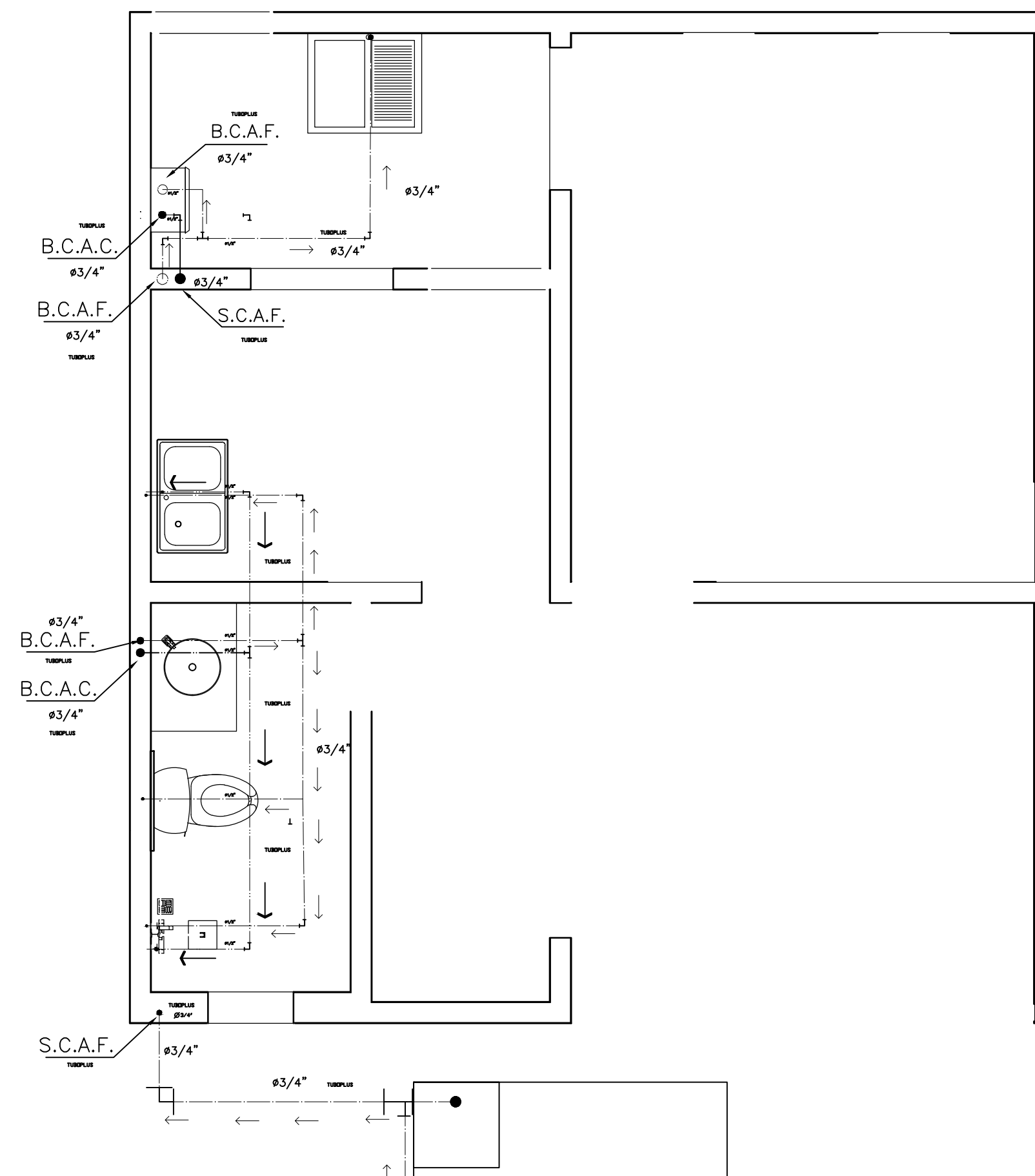
PLANO:
 01/01

CLAVE

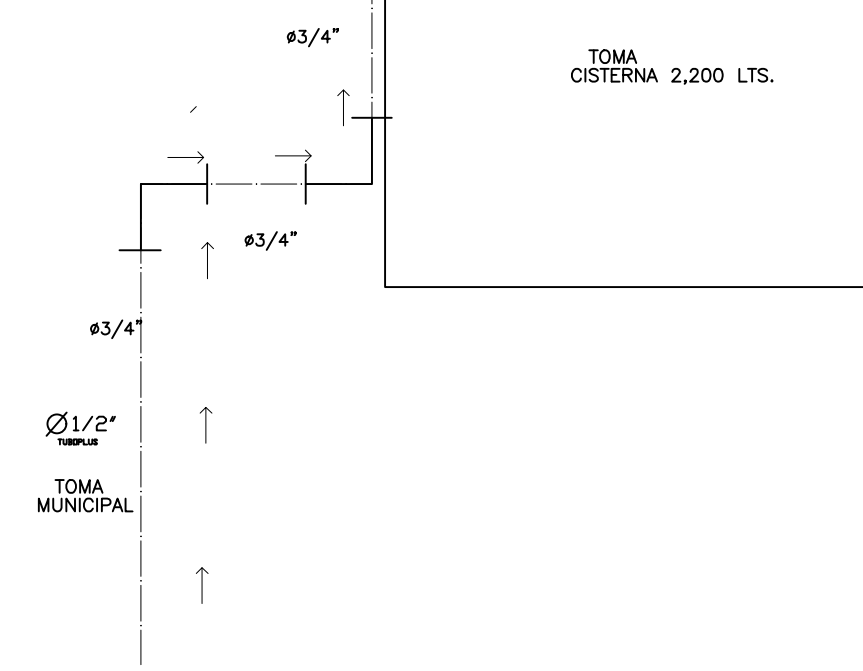
FECHA: 16/ JUNIO / 2022



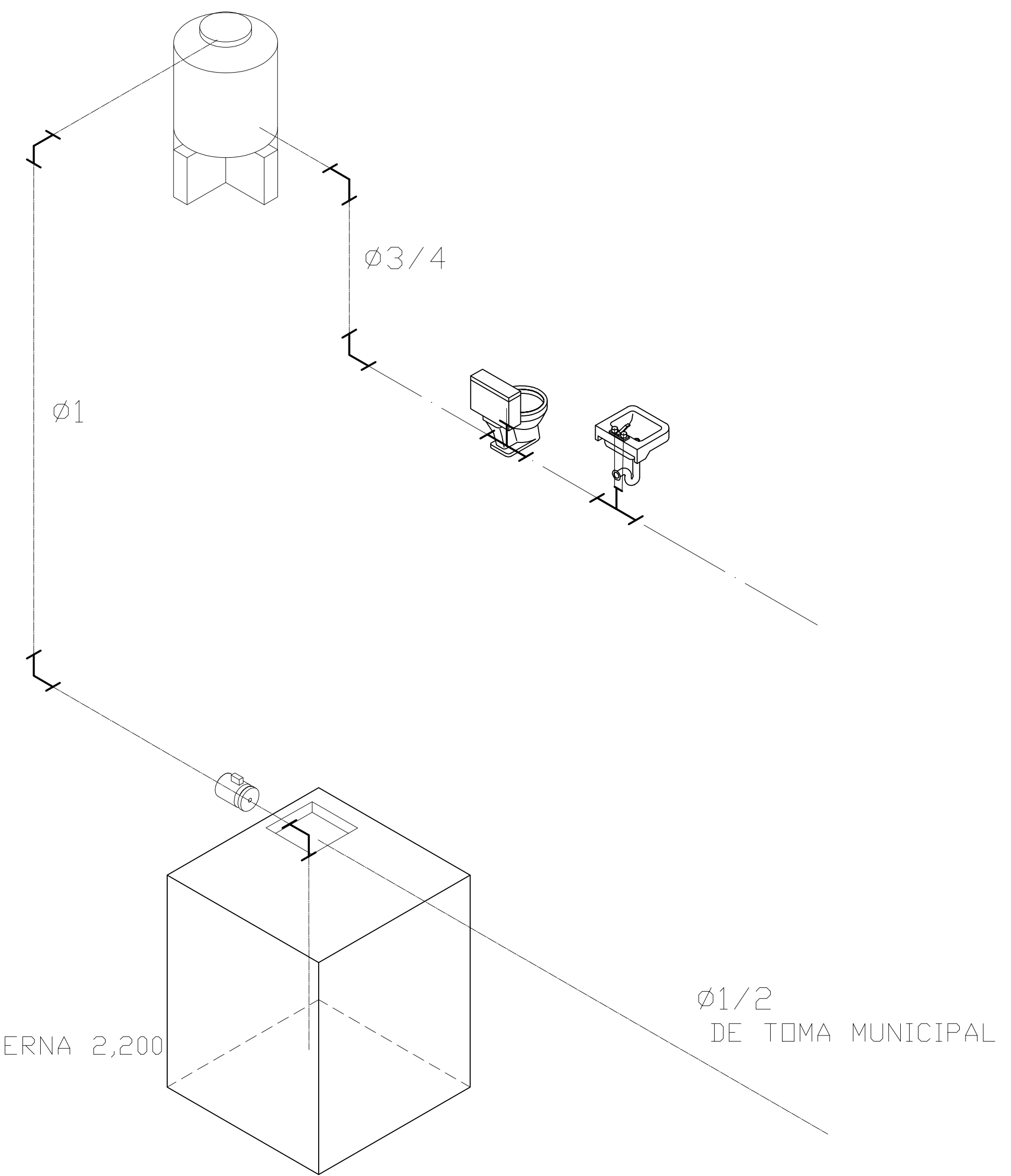
B.A.P



B.A.P



TINACO CAPACIDAD DE 1,100 LTS.



CAPACIDAD DE CISTERNA 2,200

ø1/2 DE TOMA MUNICIPAL