



UNIVERSIDAD DEL SURESTE

ARQUITECTURA

6° A

URBANSMO

ARQ. JULIO ALBERTO AGUILAR

VERA



COMITAN DE DOMINGUEZ A 30 DE JULIO DE 2022

4.1 ANUNCIOS:

-LA FIJACIÓN, INSTALACIÓN, DISTRIBUCIÓN, UBICACIÓN, MODIFICACIÓN, CLAUSURA Y RETIRO DE TODA CLASE DE ANUNCIOS, INCLUYENDO LOS EMPLAZADOS EN MOBILIARIO URBANO, EN INMUEBLES DE PROPIEDAD PRIVADA, EN INMUEBLES PROPIEDAD DEL GOBIERNO, VISIBLES DESDE LA VÍA PÚBLICA Y EN VEHÍCULOS QUE PORTEN PUBLICIDAD, ASÍ COMO LA PUBLICIDAD PARA CUALQUIER TIPO DE ESPECTÁCULO SERÁN REGULADOS POR LAS DISPOSICIONES ESTABLECIDAS EN EL COREMUN.



LOS ANUNCIOS TEMPORALES O PERMANENTES; ADOSADOS, AUTO SOPORTADOS, INTEGRADOS, VOLADOS, COLGANTES, EN SALIENTE, SOBRE MOBILIARIO URBANO, MUROS DE COLINDANCIA, OBJETOS INFLABLES, TAPIALES, VALLAS PUBLICITARIAS, TÓTEMOS GRUPALES, PUENTES PEATONALES O CUALQUIERA QUE SEA SU TIPO DE INSTALACIÓN DEBERÁN GARANTIZAR EN TODO MOMENTO LA SEGURIDAD Y ACCESIBILIDAD DE LAS PERSONAS.



4.2 SEÑALÉTICA

COMPARATIVO ENTRE SEÑALIZACIÓN Y SEÑALÉTICA SEÑALÉTICA -LA SEÑALÉTICA EN EL MUNICIPIO SE PODRÁ UBICAR EN LOS PARAMENTOS, BANQUETAS, PLAZAS, PARQUES Y JARDINES, SOBRE LAS VIALIDADES O EN OTROS PUNTOS DEL ESPACIO PÚBLICO DONDE SE REQUIERA. LA SEÑALÉTICA SERÁ PRINCIPALMENTE DE TRES TIPOS: DE NOMENCLATURA. DESTINADA A IDENTIFICAR EL NOMBRE DE LAS VIALIDADES. DE CONDUCCIÓN PEATONAL. PARA INDICAR LAS RUTAS RECOMENDADAS PARA ACCEDER A PIE A DESTINOS ESPECÍFICOS EN UNA ZONA DELIMITADA.



4.3 TIPOS DE SEÑALÉTICA

SEÑALÉTICA DE NOMENCLATURA -LA NOMENCLATURA A SER INSTALADA EN EL MUNICIPIO ESTARÁ SUJETA A LAS DISPOSICIONES ESTABLECIDAS EN LOS LINEAMIENTOS TÉCNICOS PARA EL DISEÑO, ELABORACIÓN E INSTALACIÓN DE NOMENCLATURA EN EL MUNICIPIO DE PUEBLA. -LA NOMENCLATURA DEBERÁ SER HOMOGÉNEA: UNA MISMA CALLE NO PODRÁ TENER DOS NOMBRES DISTINTOS DOS CALLES DIFERENTES NO PODRÁN COMPARTIR EL MISMO NOMBRE UN MISMO PREDIO NO PODRÁ TENER DOS NÚMEROS OFICIALES DISTINTOS; Y DOS PREDIOS DIFERENTES NO PODRÁN TENER EL MISMO NÚMERO OFICIAL -SE PROCURARÁ MANTENER LA IDENTIDAD CULTURAL DE LOS NOMBRES TRADICIONALES DEL MUNICIPIO.-



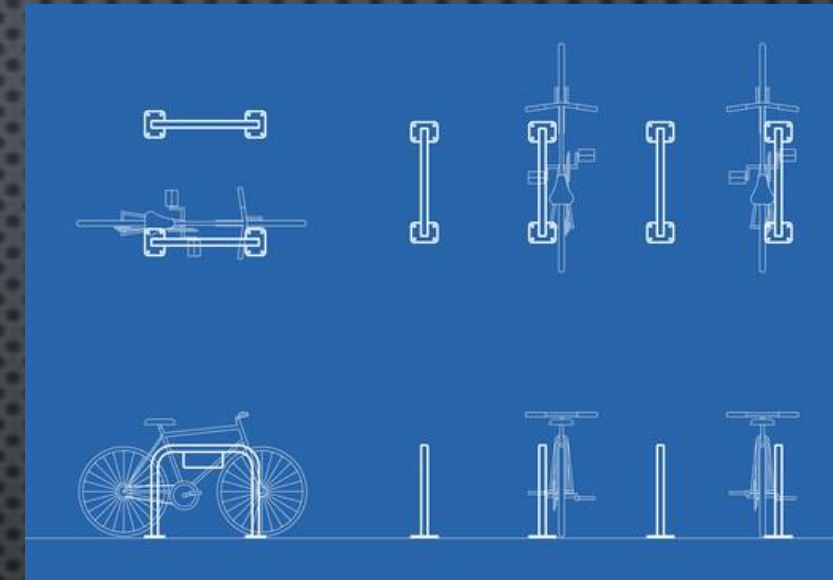
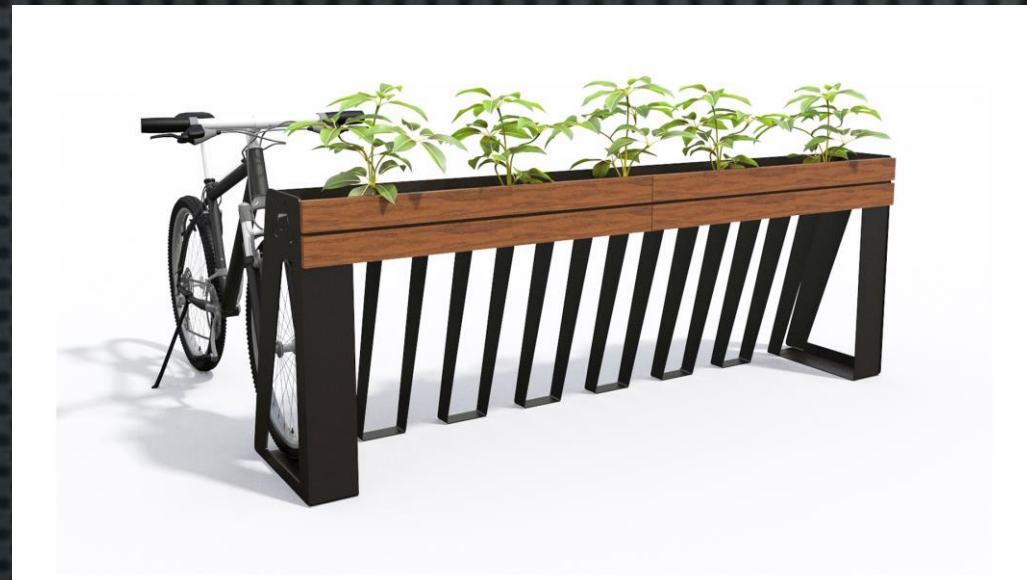
4.4 MOBILIARIO URBANO

CONSIDERACIONES GENERALES -EL MOBILIARIO URBANO PODRÁ INSTALARSE EN BANQUETAS, PLAZAS, PARQUES, JARDINES Y OTROS ESPACIOS DE ORDEN PÚBLICO. TODO ELEMENTO DE MOBILIARIO URBANO DEBERÁ APEGARSE A LO DISPUESTO EN 3.3. MOBILIARIO URBANO Y SU COLOCACIÓN DEBERÁ CONTAR CON PREVIA AUTORIZACIÓN DE LA DIRECCIÓN DE DESARROLLO URBANO, ASÍ COMO DE LA DIRECCIÓN DE SERVICIOS PÚBLICOS EN LA SUBDIRECCIÓN DE CALLES, PARQUES Y JARDINES. -TODO MOBILIARIO INSTALADO EN LA VÍA PÚBLICA DEL MUNICIPIO DEBERÁ CONTAR CON LA NOMENCLATURA DE IDENTIFICACIÓN ASIGNADA POR LA AUTORIDAD MUNICIPAL CORRESPONDIENTE. - TODOS LOS ELEMENTOS DE MOBILIARIO URBANO QUE SE ENCUENTREN EN LA BANQUETA, DEBERÁN CONCENTRARSE EN UNA ISLA DE MOBILIARIO QUE SE UBICARÁ SOBRE LA FRANJA MIXTA, SEGÚN LO ESTABLECIDO EN 2.1.3.1.3. FRANJA MIXTA E 3.3.2. ISLA DE MOBILIARIO.



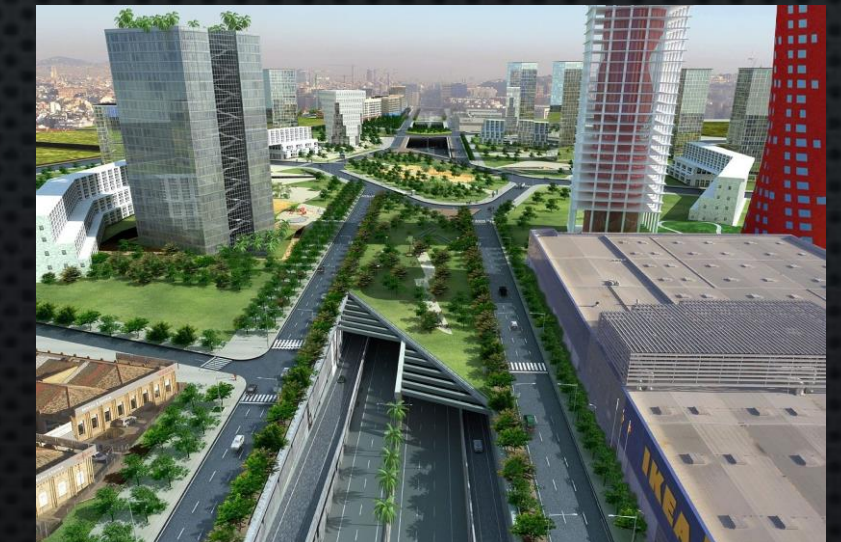
4.5 MOBILIARIO

PARA ESTACIONAMIENTO DE BICICLETAS -LA UBICACIÓN DEL MOBILIARIO PARA ESTACIONAMIENTOS DE BICICLETAS DEBERÁ REALIZARSE SEGÚN LOS LINEAMIENTOS ESTABLECIDOS EN 2.2.7. ESTACIONAMIENTO PARA BICICLETAS. -EL MOBILIARIO DE APARCAMIENTO PARA BICICLETAS APROBADO PARA SU IMPLEMENTACIÓN EN EL ESPACIO PÚBLICO DEL MUNICIPIO SERÁ EL SIGUIENTE: -SOPORTE DE "U" INVERTIDA. SERA EL TIPO DE MOBILIARIO PREFERENTE EN LA VÍA PÚBLICA, PARQUES, JARDINES, PLAZAS, ESTACIONES DE TRANSPORTE PÚBLICO Y ESTACIONAMIENTOS PÚBLICOS.



4.6 INFRAESTRUCTURA URBANA

-TODO SISTEMA DE AGUA POTABLE, DRENAJE Y ALCANTARILLADO, ELECTRIFICACIÓN, ALUMBRADO PÚBLICO, GAS, TELECOMUNICACIONES, VIGILANCIA Y CUALQUIER OTRA RED DE INFRAESTRUCTURA URBANA EN EL MUNICIPIO SE SUJETARÁ A LOS LINEAMIENTOS GENERALES QUE ESTABLECE LA PRESENTE NORMA, ASÍ COMO A LAS DISPOSICIONES ESTABLECIDAS EN EL CÓDIGO REGLAMENTARIO MUNICIPAL DE PUEBLA, LAS NORMAS OFICIALES MEXICANAS Y DEMÁS DISPOSICIONES FEDERALES, ESTATALES Y MUNICIPALES APLICABLES Y VIGENTES EN CADA MATERIA.



4.7 VEGETACIÓN URBANA

-COMPRENDE ÁRBOLES, ARBUSTOS, CACTÁCEAS, CUBRE SUELOS, HERBÁCEAS Y OTROS ELEMENTOS VIVOS DE ORIGEN VEGETAL. -LA VEGETACIÓN URBANA DEBERÁ SER CONCEBIDA COMO UN ELEMENTO VIVO FUNDAMENTAL EN EL ECOSISTEMA Y DISEÑO URBANO DEL MUNICIPIO. POR LO QUE SU IMPLEMENTACIÓN Y MANTENIMIENTO SERÁN PRIORITARIOS EN LA VÍA PÚBLICA, PLAZAS, PARQUES, JARDINES Y EN GENERAL, EN EL ESPACIO PÚBLICO DEL MUNICIPIO. CUALIDADES DEL ARBOLADO Y LA VEGETACIÓN URBANA CUALIDADES AMBIENTALES -REGULAN LA TEMPERATURA Y GENERAN MICROCLIMAS QUE PERMITEN MITIGAR EL EFECTO DE ISLA DE CALOR EN LA CIUDAD.

4.8 ELECCIÓN DE VEGETACIÓN

_URBANA -LA ELECCIÓN Y EMPLAZAMIENTO DE VEGETACIÓN URBANA A INCORPORAR EN LA VÍA PÚBLICA DEBERÁ APEGARSE A LAS ESPECIES ESTABLECIDAS EN 3.5. VEGETACIÓN URBANA RECOMENDADA DE ESTA NORMA, COMPLEMENTARIA AL CATÁLOGO DE ESPECIES PERMITIDAS PARA LA RESTITUCIÓN DE LA MASA VEGETAL DE LA COBERTURA PERDIDA DEL MUNICIPIO DE PUEBLA. -LAS CARACTERÍSTICAS QUE DEBERÁN CONSIDERARSE PARA LA ELECCIÓN SON: -SI ES ÁRBOL O ARBUSTO. -SI ES CONÍFERA O LATIFOLIADA. -SI ES DE SOMBRA O PARA ORNATO. -SI ES FRUTAL U ORNAMENTAL. -ALTURA MÁXIMA ESPERADA. -TAMAÑO MÁXIMO DE COPA ESPERADA. -MORFOLOGÍA DE COPA. -DIÁMETRO DEL TRONCO. -RAMAS RESISTENTES O QUEBRADIZAS. -TIPO DE RAÍZ (FIBROSA O GRUESA).

4.9 IMPLEMENTACIÓN DE VEGETACIÓN URBANA

-LA PLANTACIÓN DE ARBOLADO, ARBUSTOS Y VEGETACIÓN URBANA, EN GENERAL, DEBERÁ REALIZARSE CONFORME A LAS SIGUIENTES DISPOSICIONES, SEGÚN EL ÁREA DE IMPLEMENTACIÓN: BANQUETAS Y OREJAS -TODA BANQUETA DEL MUNICIPIO DEBERÁ CONTENER UN ÁREA VERDE ENTRE LA GUARNICIÓN Y LA FRANJA DE CIRCULACIÓN PEATONAL, CUYO ANCHO SERÁ IGUAL O MAYOR DE 0.80 M. DICHA EXTENSIÓN DE ÁREA VERDE SERÁ CONSIDERADA COMO LA FRANJA MIXTA DE LA BANQUETA

