

Nombre del alumno (a) Alan
Francisco Gallegos Morales

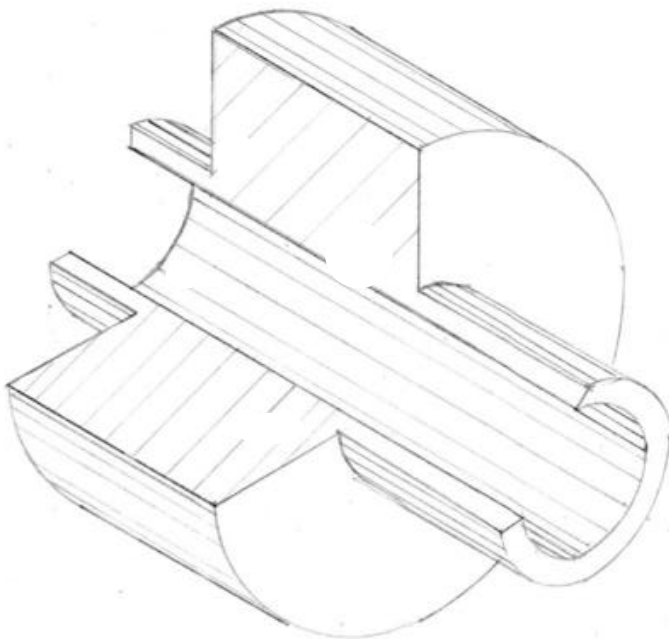
Sello de autorización

Profesor	Ing. Jorge Enrique Albores Aguilar	Parcial	Final	
Carrera	Bachillerato Semestre 6 to técnico en /cuatrimestre	Fecha		
Materia	recursos humanos Dibujo técnico	Escolarizado		
Total de Preguntas:			Calificación :	

Instrucciones: El siguiente dibujo se hará con una inclinación de 30 grados para el dibujo la elipse más pequeña tendrá un diámetro de 4cm la otra elipse tendrá un diámetro de 5cm el largo del tubo será de 5 cm de enfrente y 5 cm de la parte de atrás tomadas en cuenta de centro a centro. Las elipses grandes medirán 11 cm con un largo de 6cm.

El corte se ara a un cuarto como se muestra en la imagen

Nota: para los alumnos en virtual mandar evidencia don demuestre las medidas de la figura



AIAN FRANCISCO GALLEGOS MORALES

