



Peña Xochitiotzi Alex

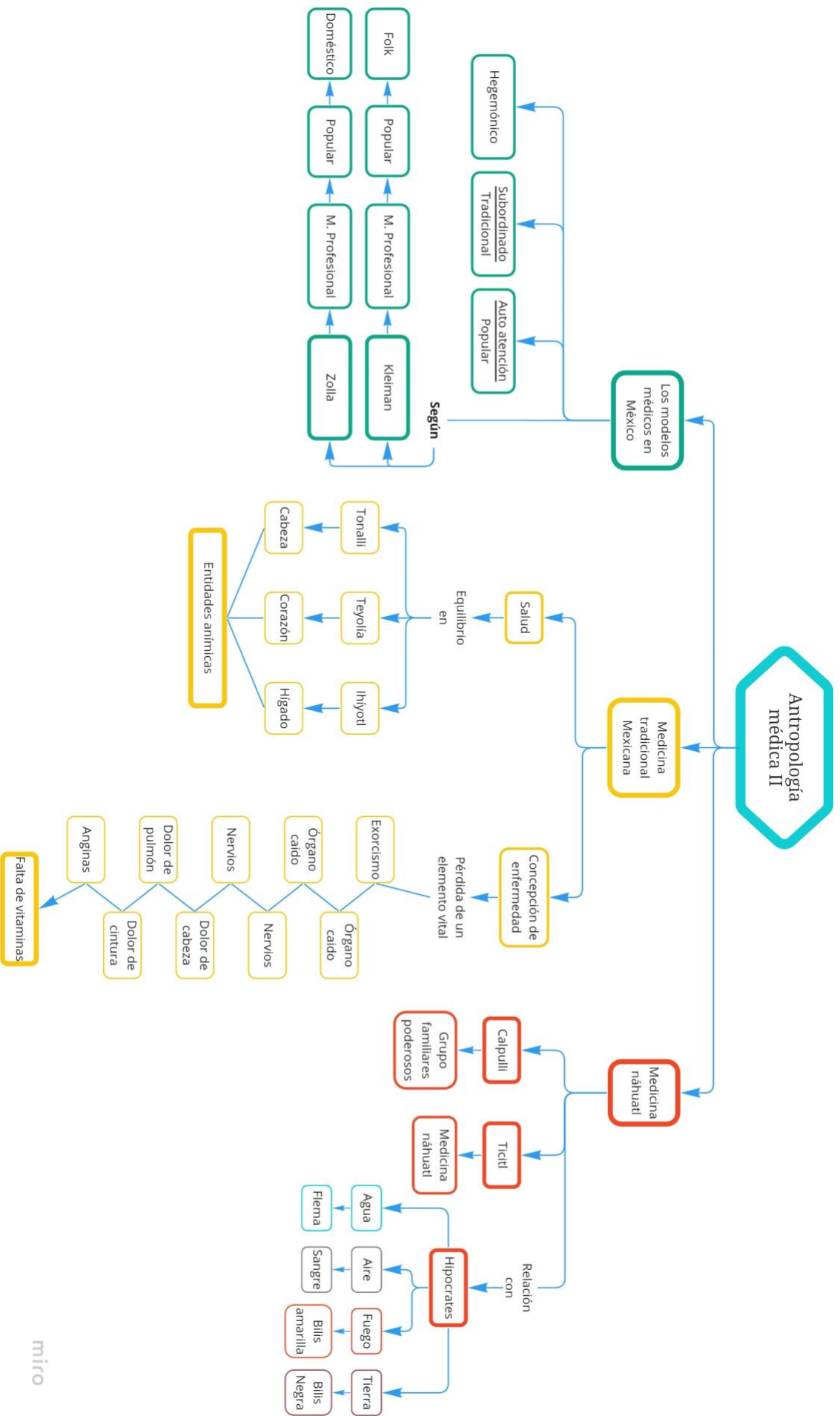
Jiménez Ruiz Sergio

Cuadro sinóptico.

PASIÓN POR EDUCAR

Antropología Médica II

2° "B"



Bibliografía

OLIVA LoPEZ (1994).ARELLANO, M.C., M.M.S.,(') JOSÉ BLANCOGIL, M.C., M.S .P.(. MODELOS SOCIOMÉDICOS EN SALUD PÚBLICA: COINCIDENCIAS Y DESENCUENTROS . Salud pública de México.

<https://saludpublica.mx/index.php/spm/article/view/5768/6395>

Saldaña, S. (2020, enero 29). *Medicina tradicional en México: entre pseudociencia, magia, cultura y charlatanería*. Com.mx; Xataka México.

<https://www.xataka.com.mx/medicina-y-salud/mal-ojo-tronada-angina-empacho-padecimientos-oficiales-mexico-charlataneria-medicina-tradicional>

Austin, A. L. (s/f). Textos de medicina marzo de 2022, de náhuatl . Unam.mx. Recuperado el 22 de

http://www.historicas.unam.mx/publicaciones/publicadigital/libros/textos/153_04_01_Introduccion.pdf