

Nombre de alumno: YAZMIN ALEJANDRA GUILLÉN SÁNCHEZ

Nombre del profesor: MVZ. LAURA PAOLA LÓPEZ MANUEL

Nombre del trabajo: MAPA CONCEPTUAL

Materia: INTRODUCCIÓN A LA CIRUGIA PATOLOGÍA Y TÉCNICAS QUIRÚRGICAS EN EQUINOS

Grado: 5°A

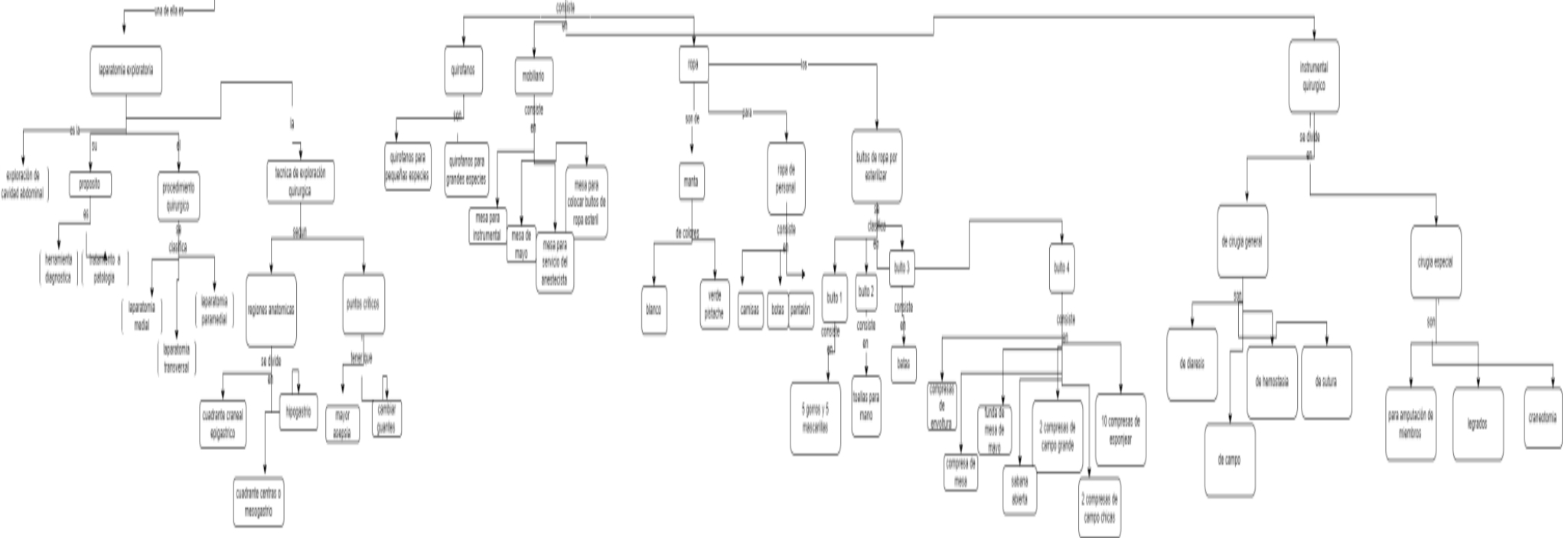
Grupo: MEDICINA VETERINARIA

Introducción a la cirugía

técnicas operatorias

técnicas operatorias y temas de terapéutica quirúrgica

consiste



BIBLIOGRAFIA

Libro de introducción a la cirugía, patología y técnicas quirúrgicas en equinos