



Mi Universidad

Planos estructurales

Nombre del Alumnos: Carolina del Rocío Ramírez Hernández

Sandra Guadalupe Ruiz Morales

Nombre del tema: propuesta de planos estructurales proyecto vivienda multifamiliar

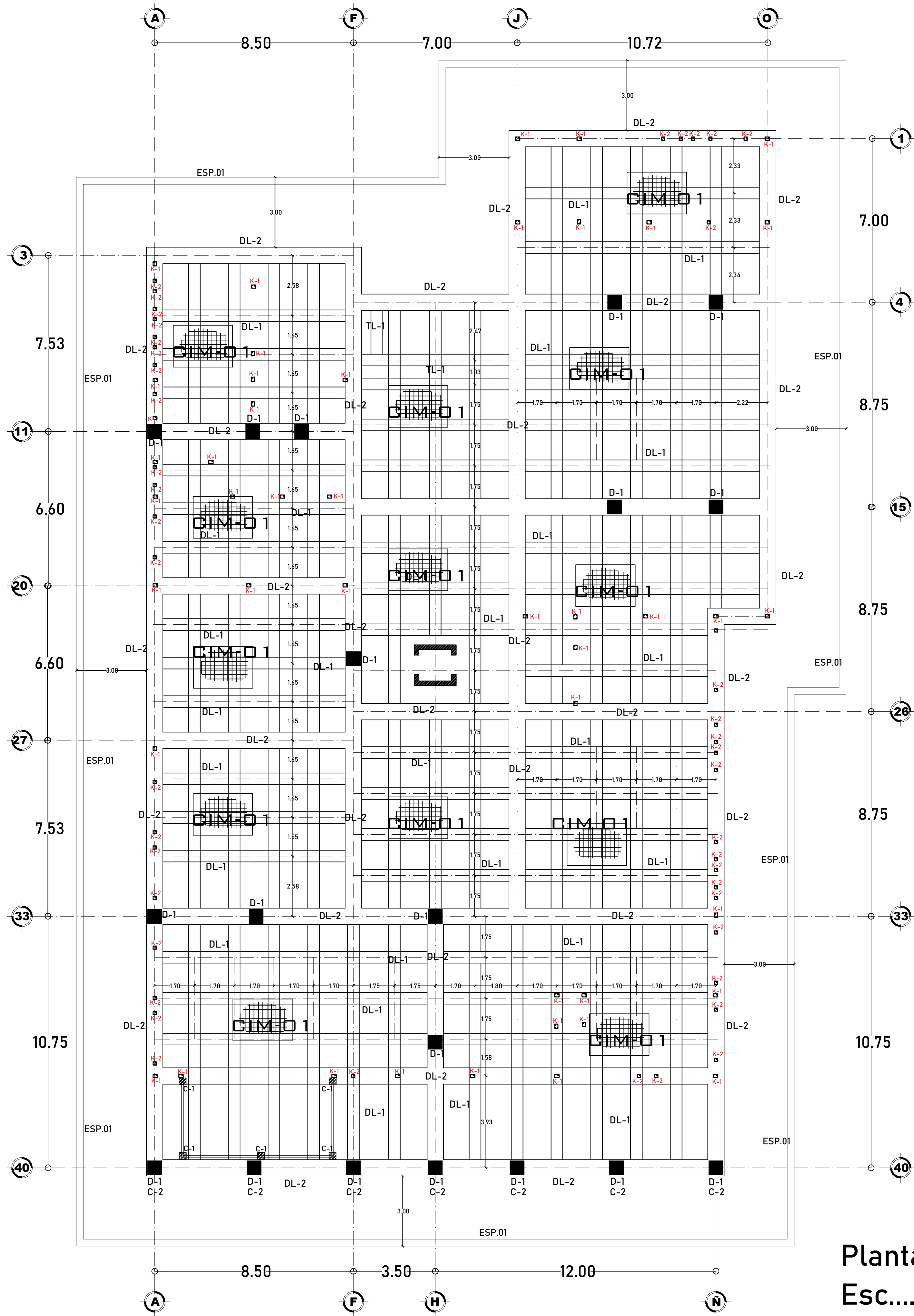
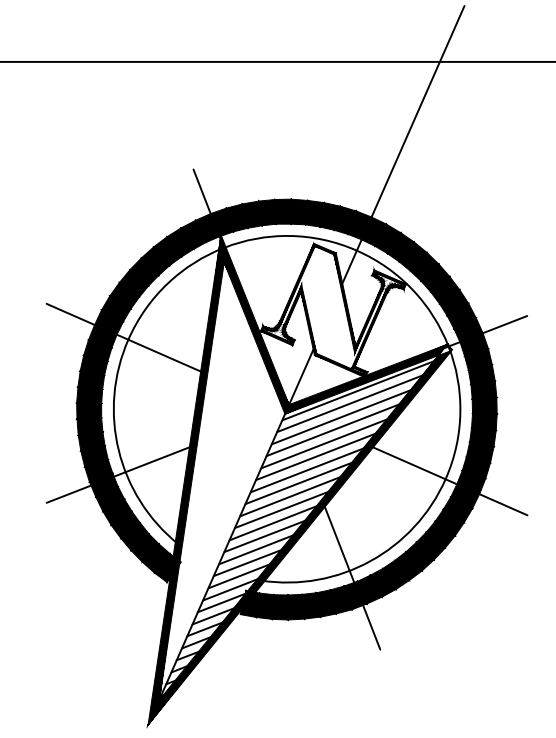
Parcial: 3re

Nombre de la Materia: Proyección profesional

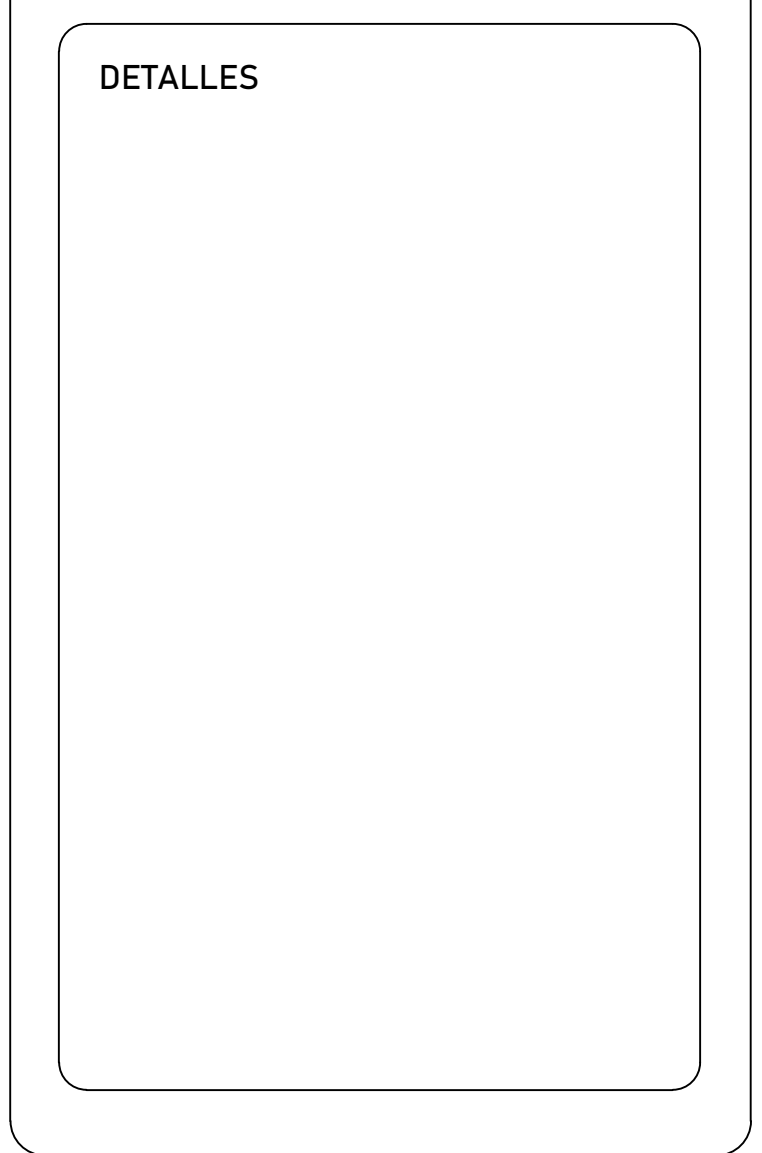
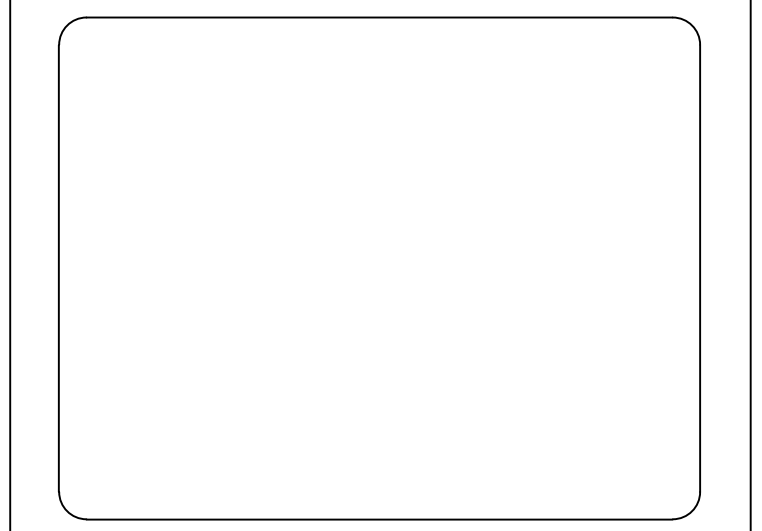
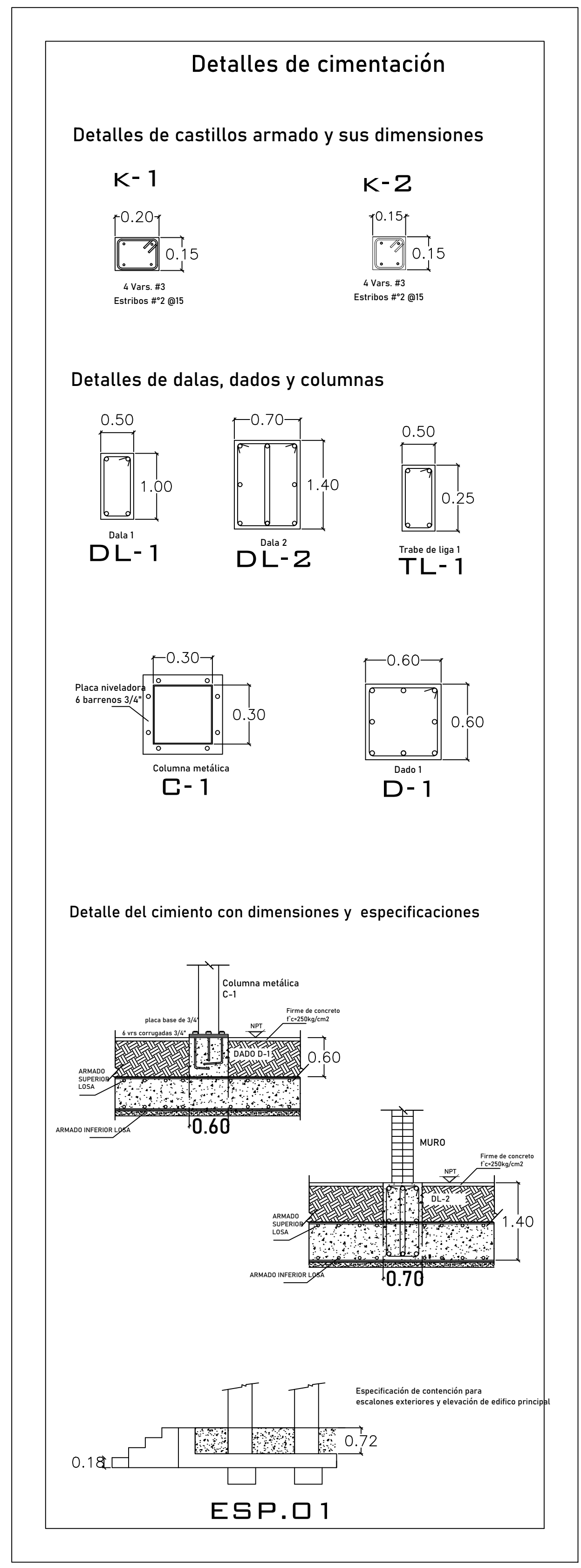
Nombre del profesor: Arq. Víctor Manuel Santiago Guillen

Nombre de la Licenciatura: Taller integral de Arquitectura I

Cuatrimestre: 8°



Planta de cimentación
Esc..... 1:100



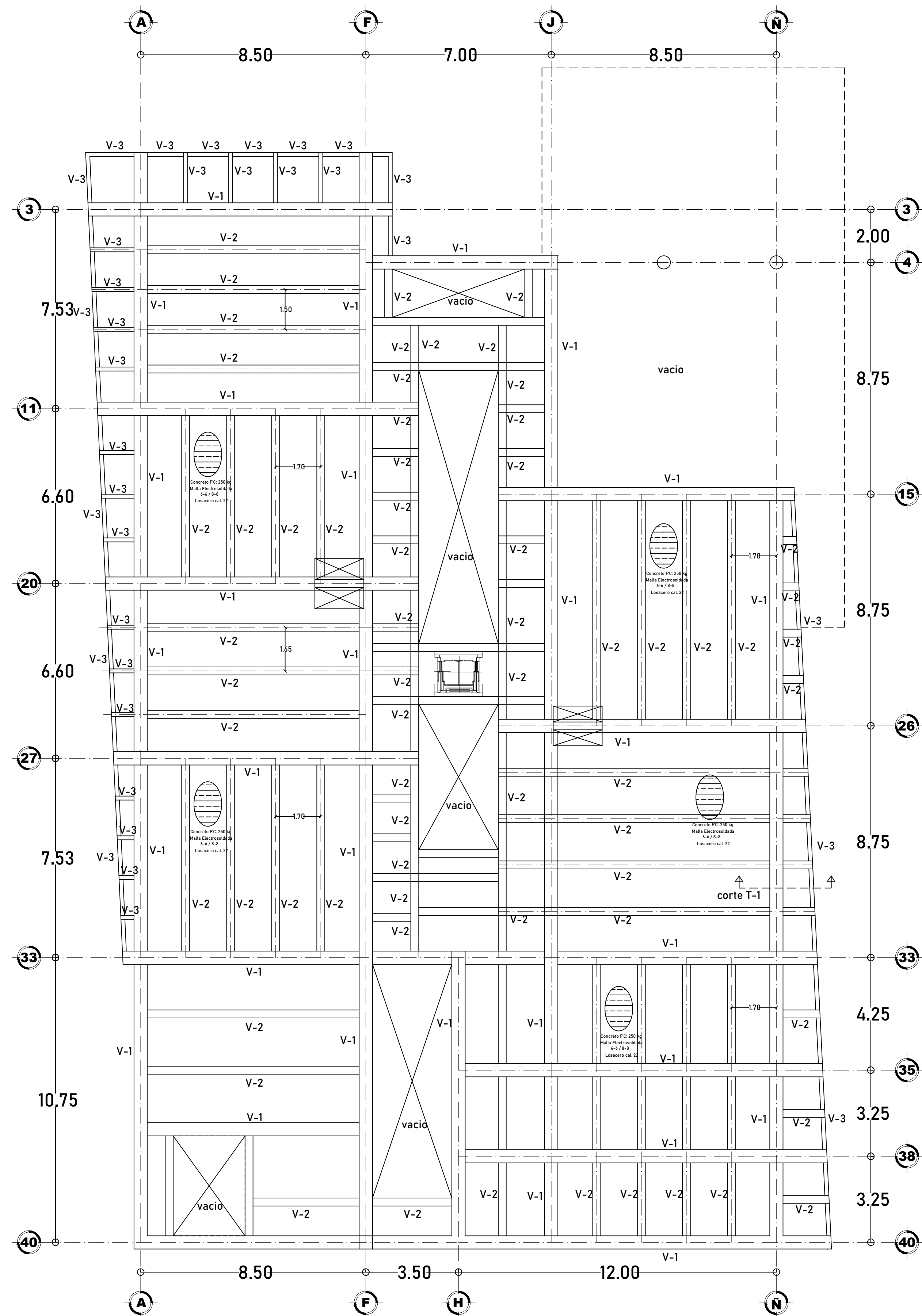
UNIVERSIDAD DEL SURESTE
UDS
 ARQUITECTURA
 8° CUATRIMESTRE

EDIFICIO MULTIFAMILIAR
 Arq. Carolina del Rocío Ramírez Hernández
 Arq. Sandra Guadalupe Ruiz Morales

ESCALA
 1 : 100

PLANO
CIM-01

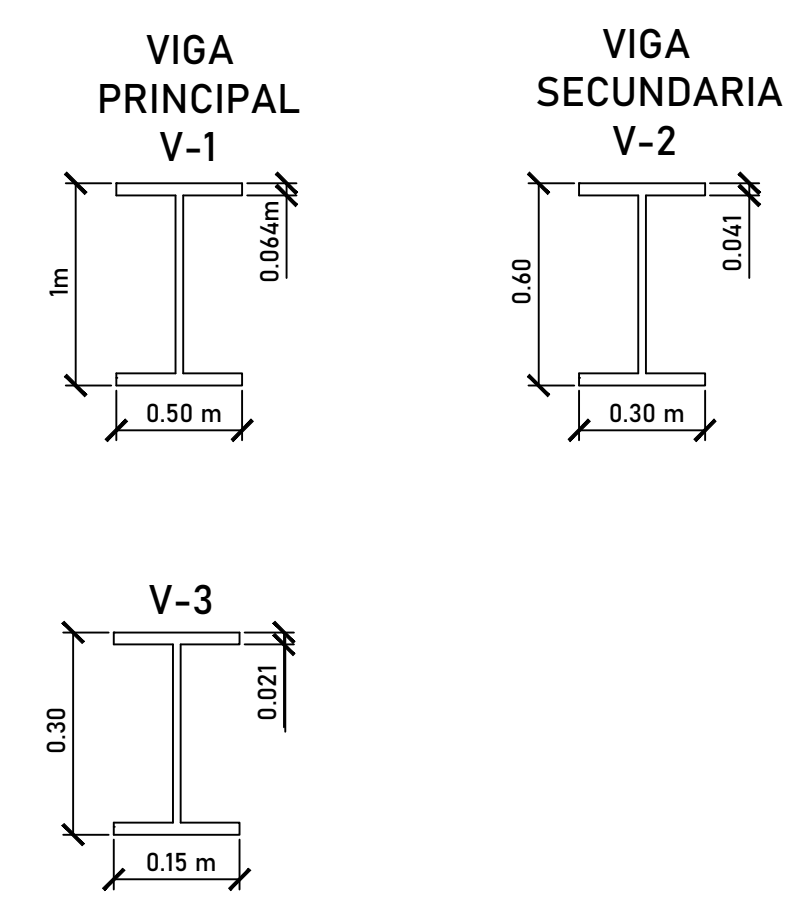
Comitan, de Dominguez, Chiapas, 11/03/22



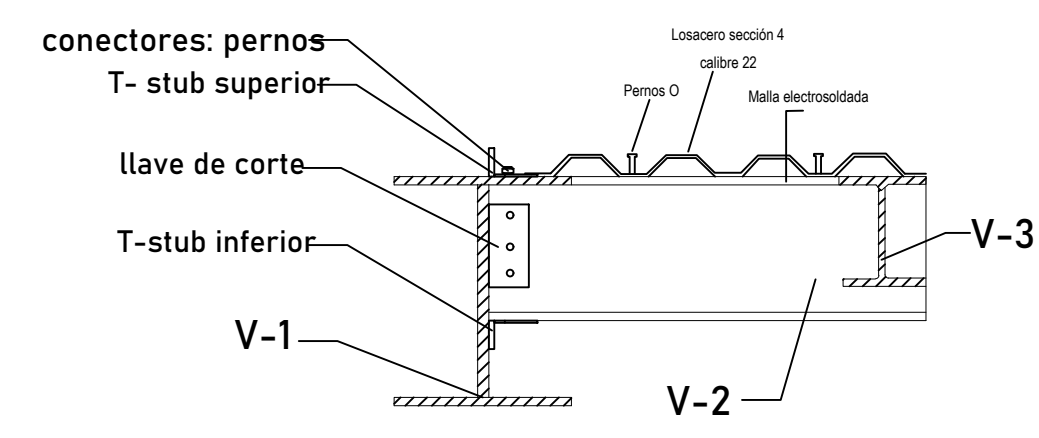
Planta estructural-segundo nivel
Esc..... 1:200

Detalles estructurales

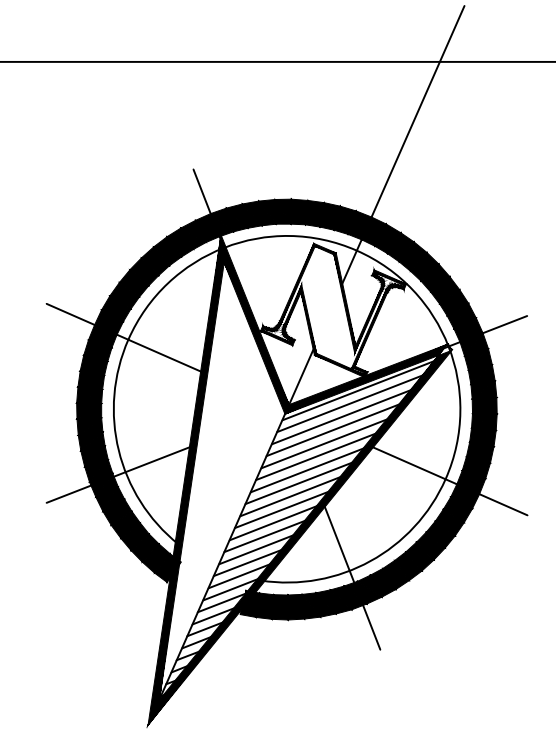
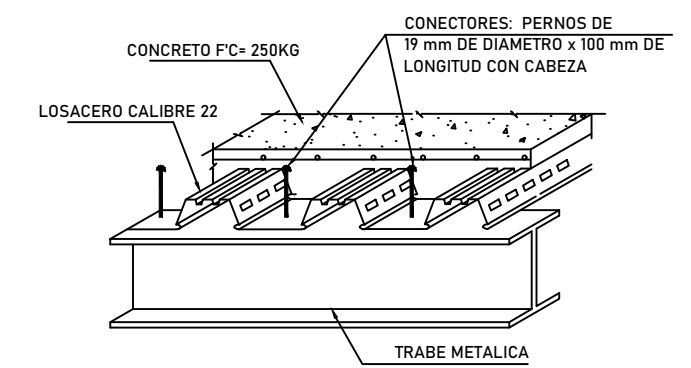
Detalles de traves



Corte T-1



Detalles de losaacero



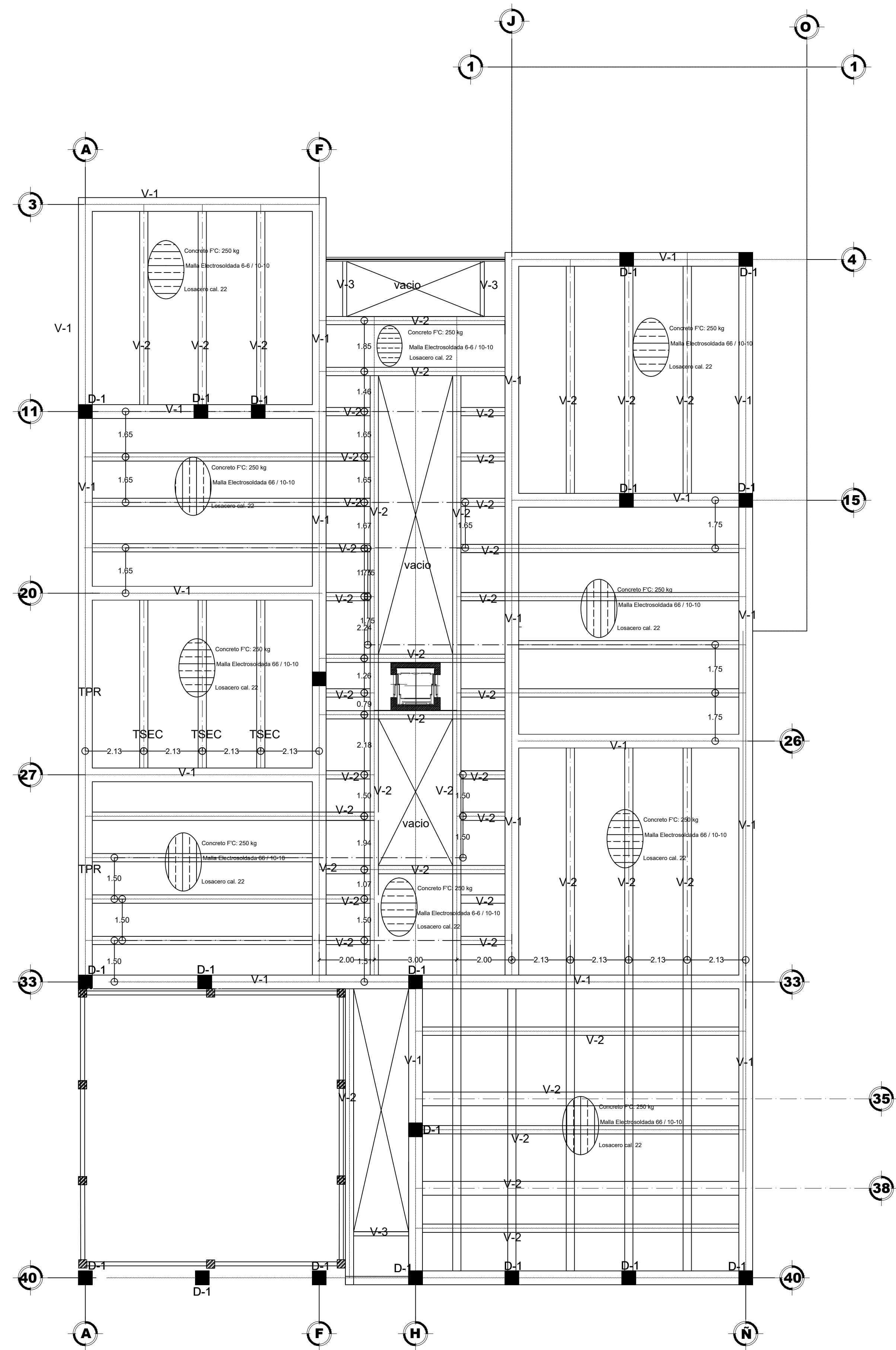
DETALLES

UNIVERSIDAD DEL SURESTE
UDS
ARQUITECTURA
8° CUATRIMESTRE

EDIFICIO MULTIFAMILIAR
Arq. Carolina del Rocío Ramírez Hernández
Arq. Sandra Guadalupe Ruiz Morales

ESCALA 1 : 100 PLANO EST-01

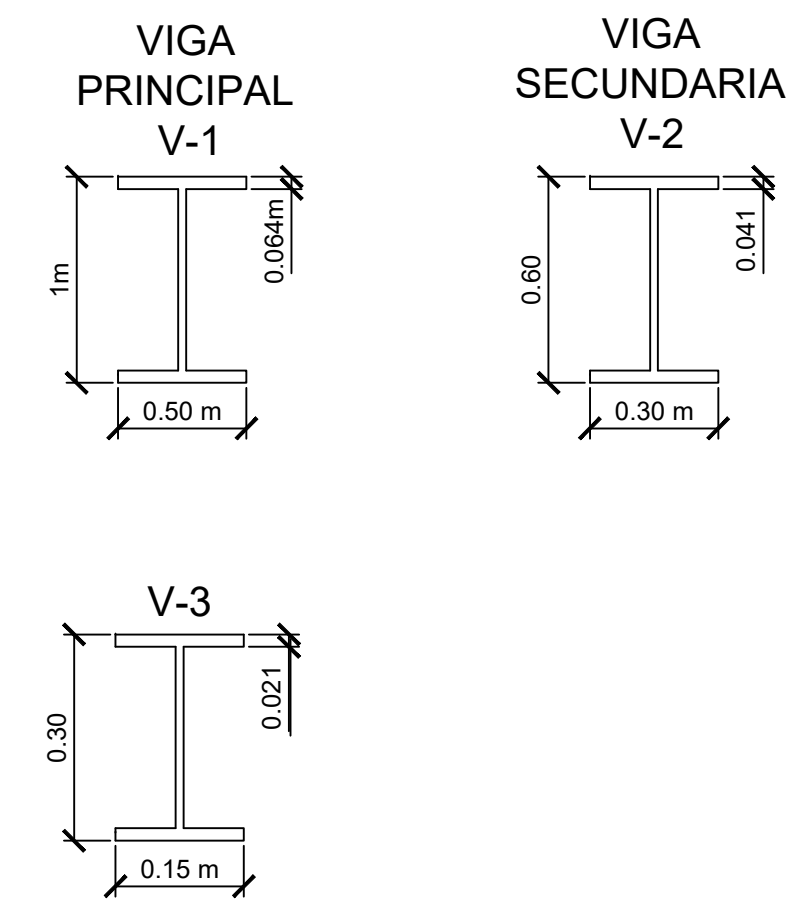
Comitan, de Dominguez, Chiapas, 11/03/22



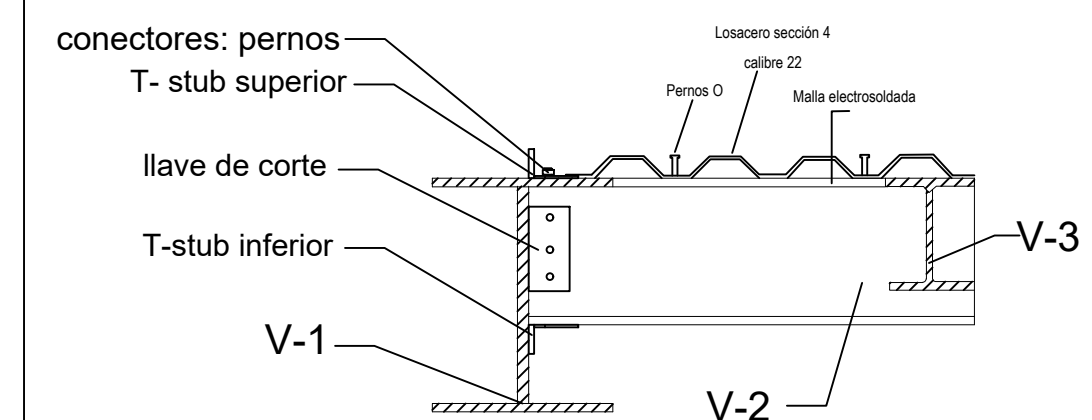
Planta estructural de losa de entrepiso 2
Esc..... 1:100

Detalles estructurales

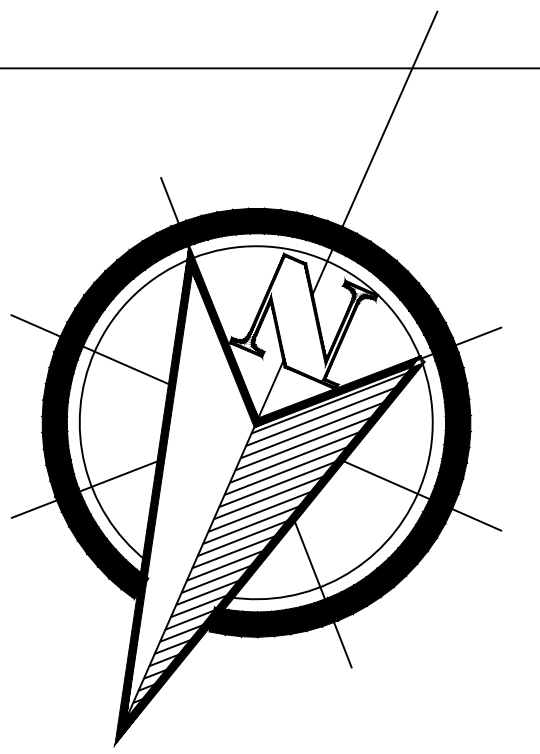
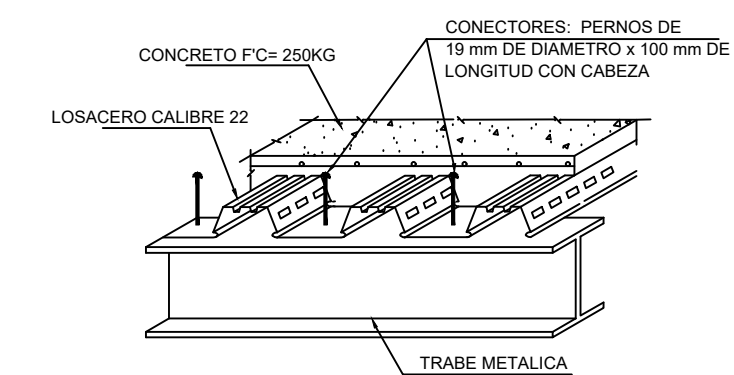
Detalles de trabes



Corte T-1



Detalles de losaacero



DETALLES

UNIVERSIDAD DEL SURESTE

UDS

ARQUITECTURA

8° CUATRIMESTRE

EDIFICIO MULTIFAMILIAR

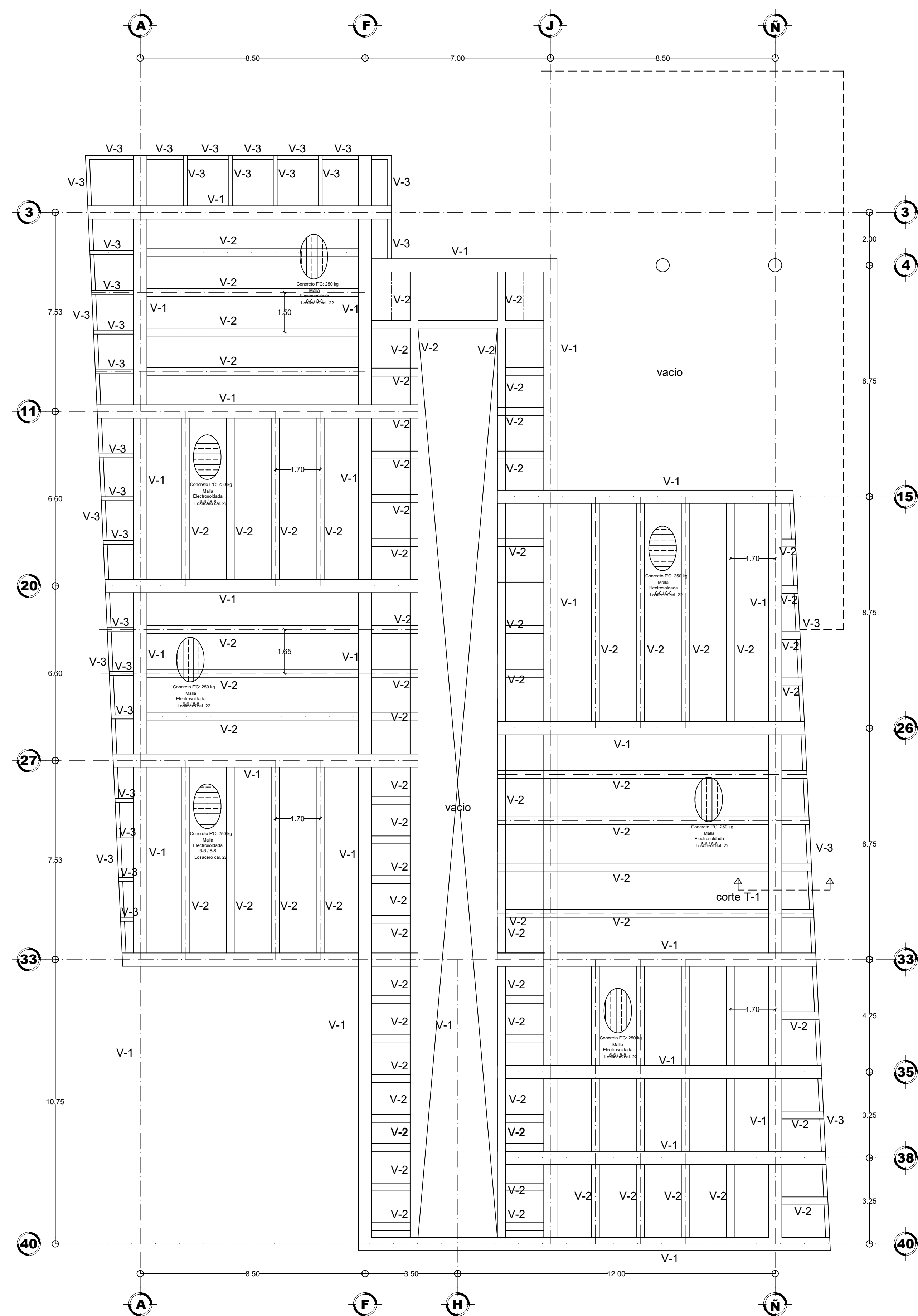
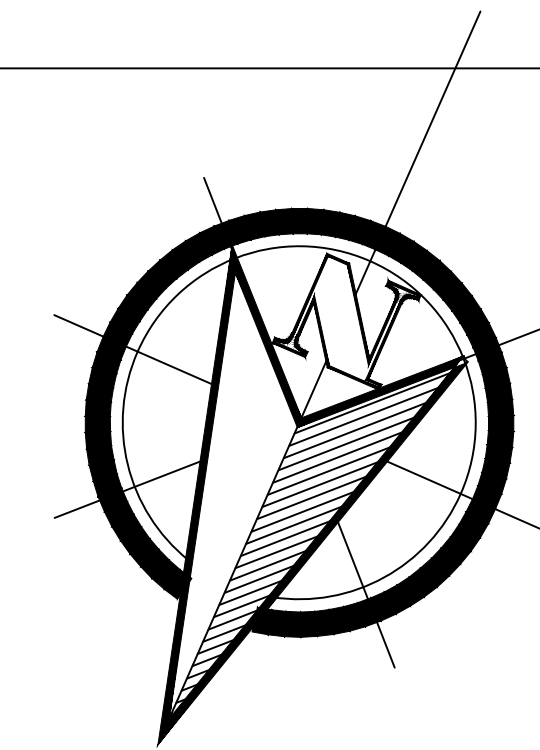
Arq. Carolina del Rocío Ramírez Hernández

Arq. Sandra Guadalupe Ruiz Morales

ESCALA
1 : 100

PLANO
CIM-01

Comitan, de Dominguez, Chiapas, 25/02/22

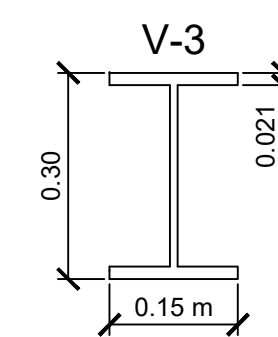
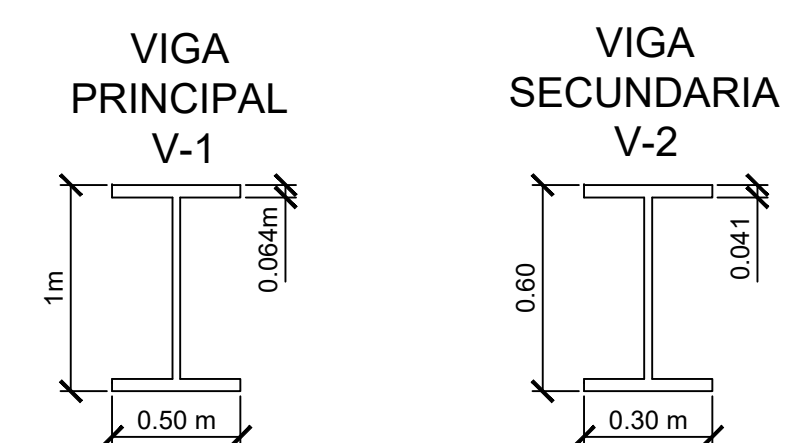


Planta estructural de losa final

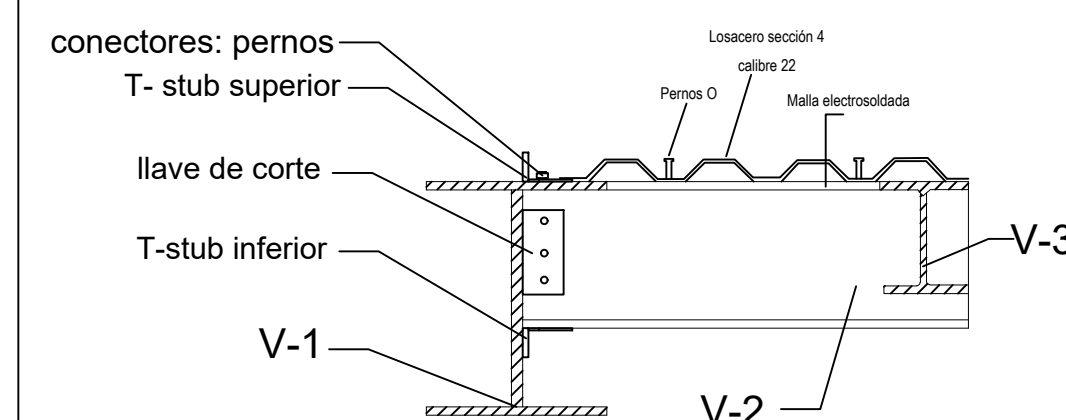
Esc..... 1:100

Detalles estructurales

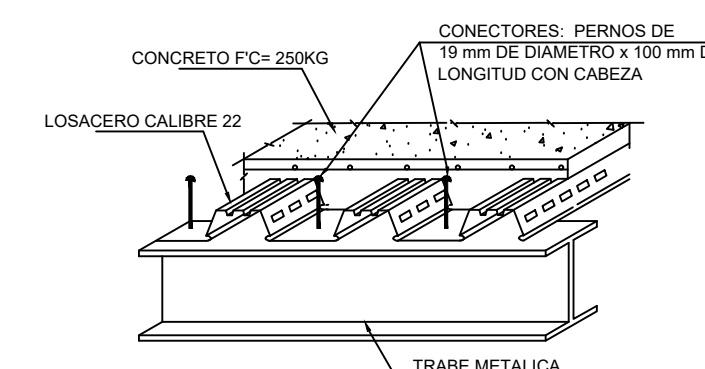
Detalles de traveses



Corte T-1



Detalles de losa acero



DETALLES

UNIVERSIDAD DEL SURESTE

UDS

ARQUITECTURA

8° CUATRIMESTRE

EDIFICIO MULTIFAMILIAR

Arq. Carolina del Rocio Ramirez Hernández

Arq. Sandra Guadalupe Ruiz Morales

ESCALA

1 : 100

PLANO

CIM-01

Comitan, de Dominguez, Chiapas, 25/02/22