

Universidad del sureste

LICENCIATURA EN ARQUITECTURA

“Taller integral de arquitectura”

Planos estructurales

Presenta:

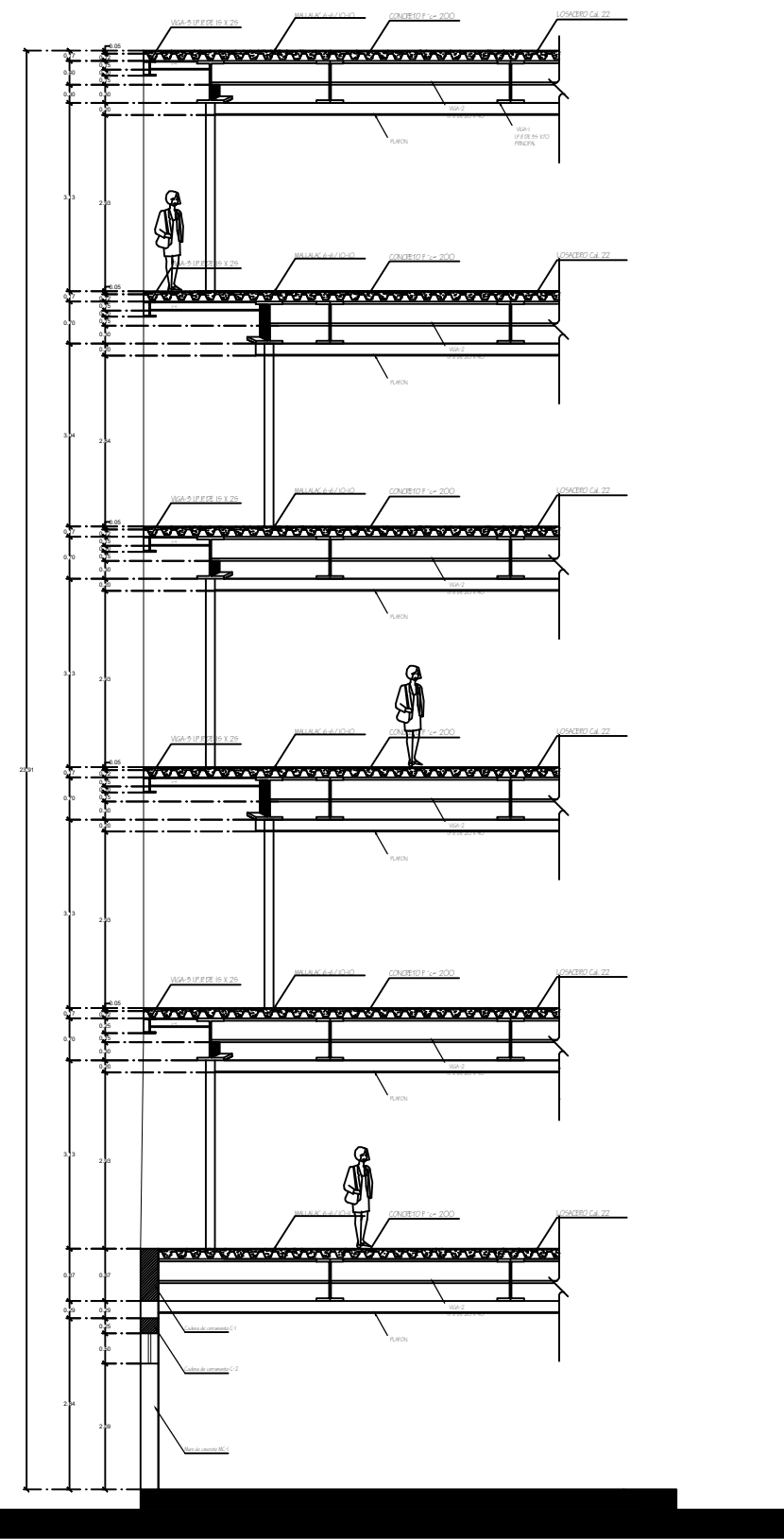
KARLA JUDITH ESCOBAR RODRIGUEZ

VIRGINIA DE JESUS MORENO PEREZ

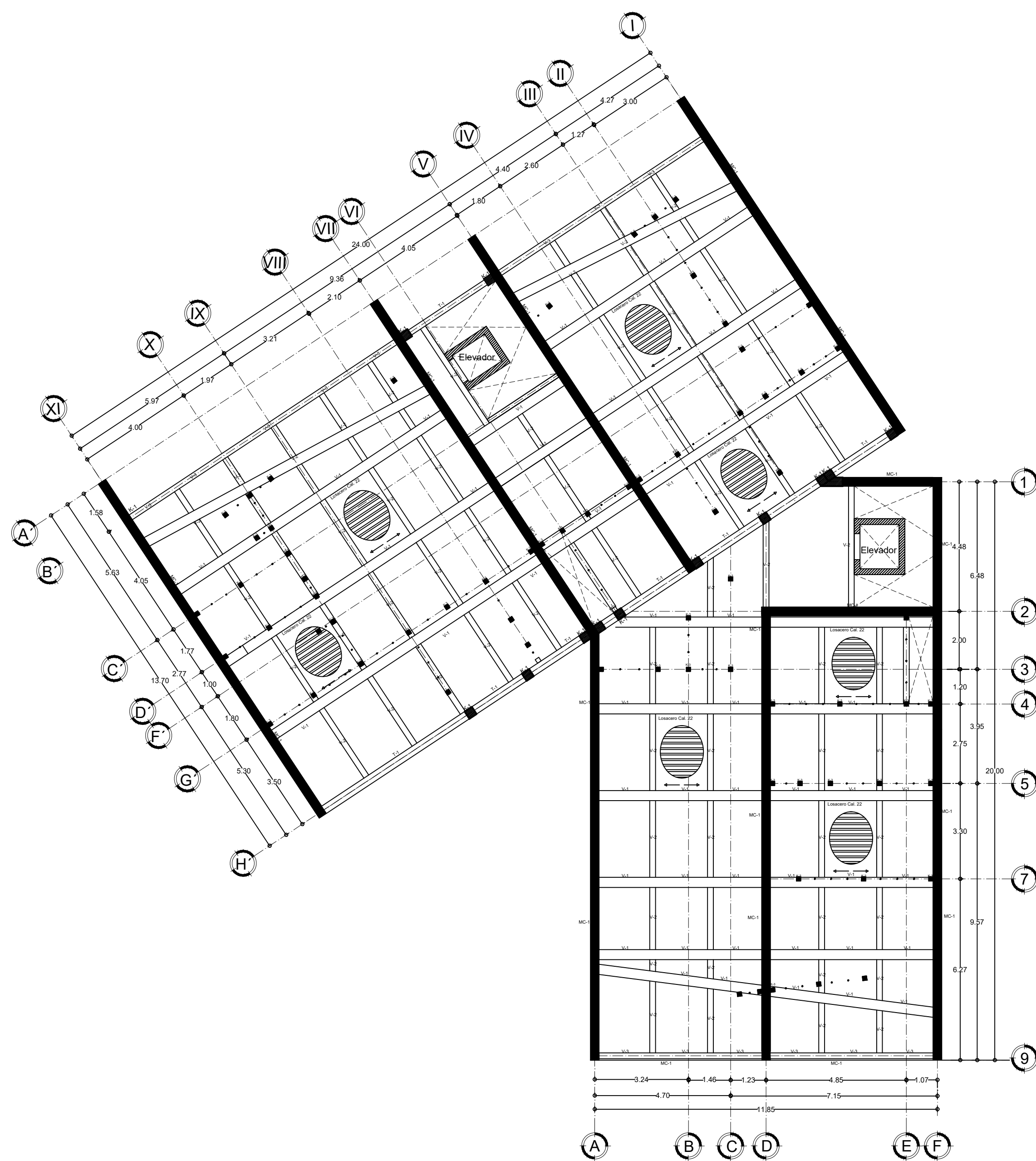
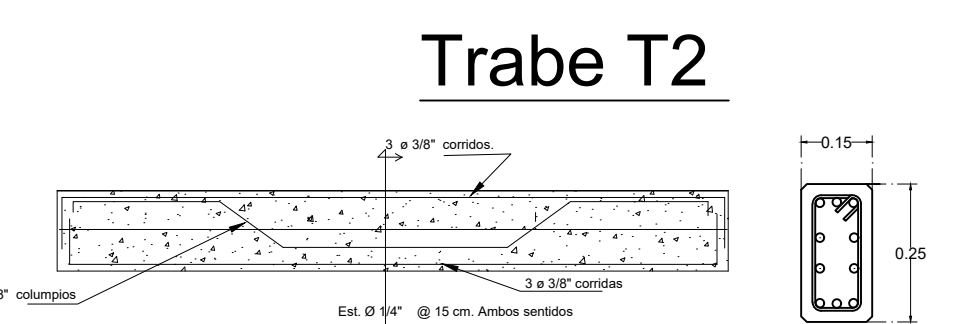
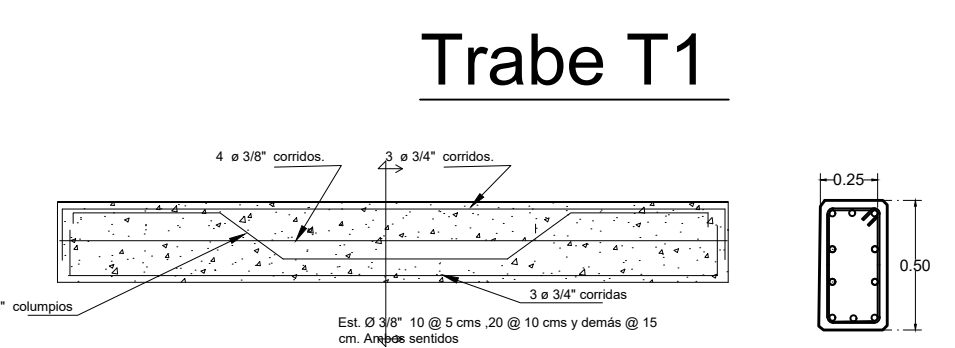
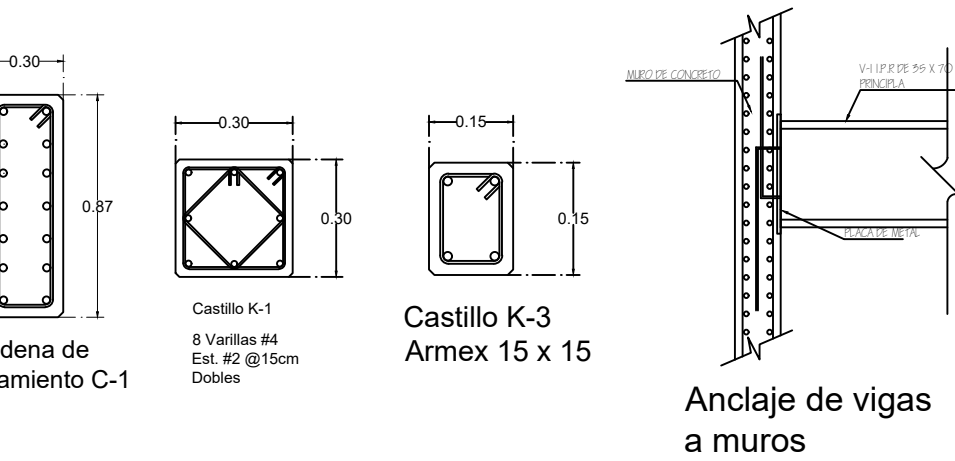
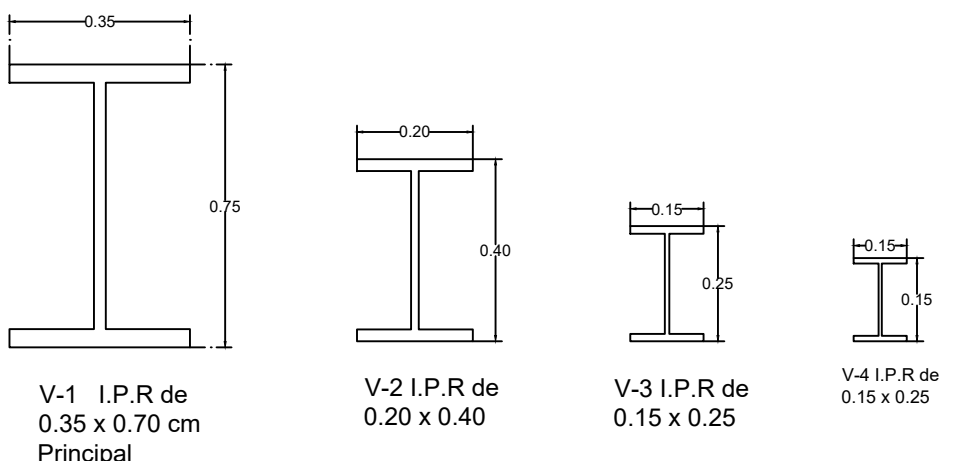
Profesor:

**ARQUITECTOS. Víctor Manuel Santiago
Guillen**

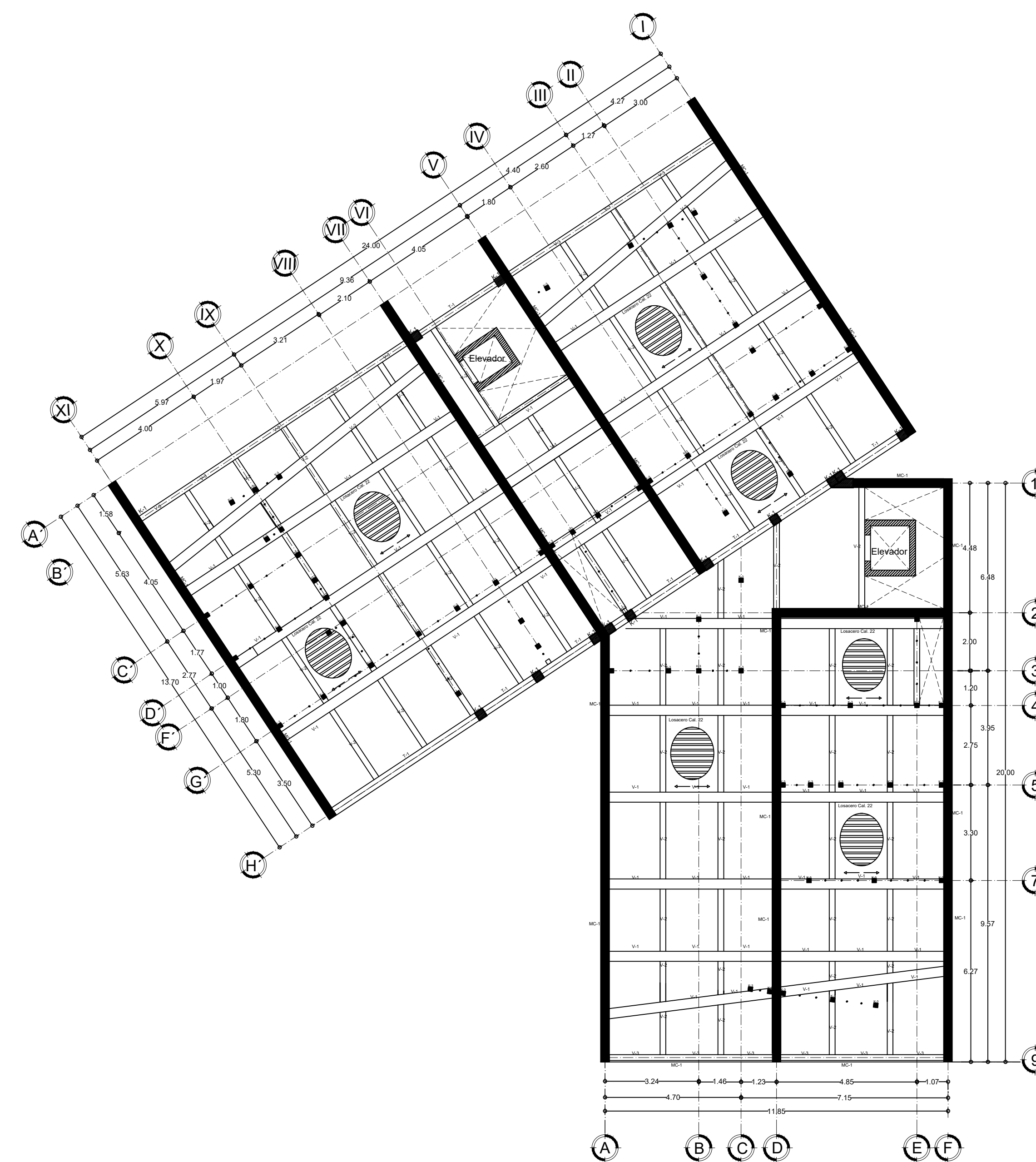
DETALLES ESTRUCTURALES



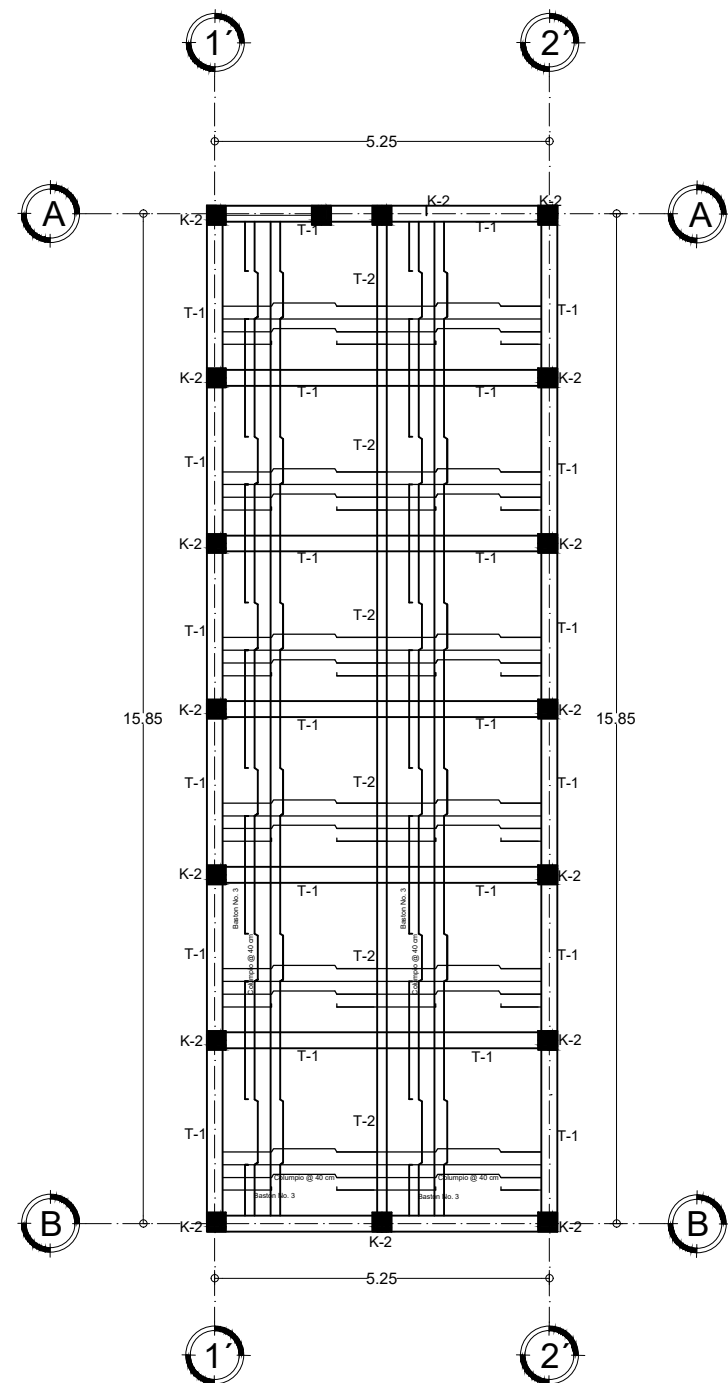
Corte por fachada
ESC: 1:100



Planos estructurales segundo nivel
ESC: 1:100

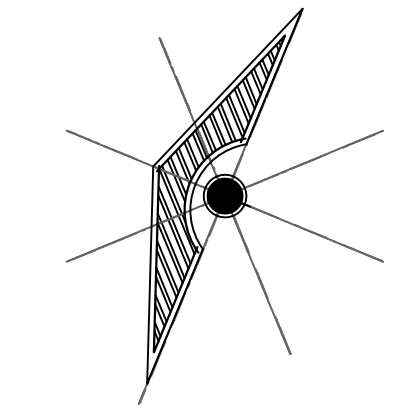


Planos estructurales tercer nivel
ESC: 1:100



Planos estructurales, cuarto de maquinas
ESC: 1:100

LOCALIZACIÓN



SIMBOLOGÍA

- ZC-1: Zapata corrida 1
- ZC-2: Zapata corrida 2
- LC-1: Losa de cimentación 1
- K-1: Castillo 1
- K-2: Castillo 2
- MC-1: Muro de concreto

DATOS DE LA OBRA

SUPERFICIE DEL TERRENO: 4900.00 m²
 SUPERFICIE CONSTRUIDA
 PRIMER NIVEL:556.5050 m²
 SEGUNDO NIVEL:556.5050 m²
 TERCER NIVEL:556.5050 m²
 CUARTO NIVEL:556.5050 m²
 SEXTO NIVEL:556.5050 m²
 SÉPTIMO NIVEL:240.00m²
 SUPERFICIE TOTAL CONSTRUIDA: ...3579.03 M²

PROYECTO:
Edificio departamental

DIRECCIÓN:
9A. AVENIDA PONIENTE SUR .

NOMBRE DEL PLANO:
PLANTA DE CIMENTACIÓN

PROYECTO

Alumnos:
Karla Judith Escobar Rodriguez
Virginia de Jesús Moreno Pérez

DOCENTE:
Arq. Víctor Manuel Santiago Guillén

FIRMA:	ESCALA: 1:100
	ACOTACIÓN: METROS

CLAVE

A-1	PLANO: 01/03
-----	------------------------

FECHA:
11/ MARZO / 2022