



Mi Universidad

**PROPUESTA DE
PLANTAS
ESTRUCTURALES**

Nombre del Alumno: Rudy Guillén Pohlenz

Nombre de la Materia: TALLER INTEGRAL DE ARQUITECTURA I

Nombre del profesor: VICTOR MANUEL SANTIAGO GUILLEN

Nombre de la Licenciatura: Arquitectura

Cuatrimestre: 8vo

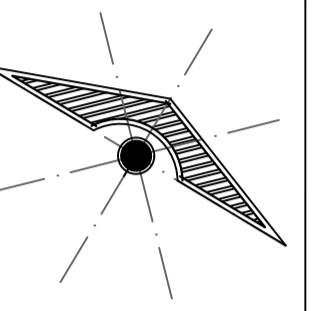
Comitán de Domínguez, Chiapas

11/03/22

UNIVERSIDAD

.....

LOCALIZACIÓN



SIMBOLOGÍA

SELLOS

DATOS DE LA OBRA

SUPERFICIE DEL TERRENO: 1,000 M²
 SUPERFICIE CONSTRUIDA
 PRIMER NIVEL: 1,000 M²
 SEGUNDO NIVEL: 1,000 M²
 SUPERFICIE TOTAL CONSTRUIDA:..... 1,000 M²

PROYECTO:

GIMNASIO

DIRECCIÓN:

AVE. CENTRAL No. 24

PROPIETARIO:

AVE. CENTRAL No. 24

PROYECTÓ

NOMBRE DEL PLANO:

DETALLES ESTRUCTURALES

D.R.O.:

AVE. CENTRAL No. 24

FIRMA:

ESCALA:

1:50

ACOTACIÓN:

METROS

CLAVE

A-1

PLANO:

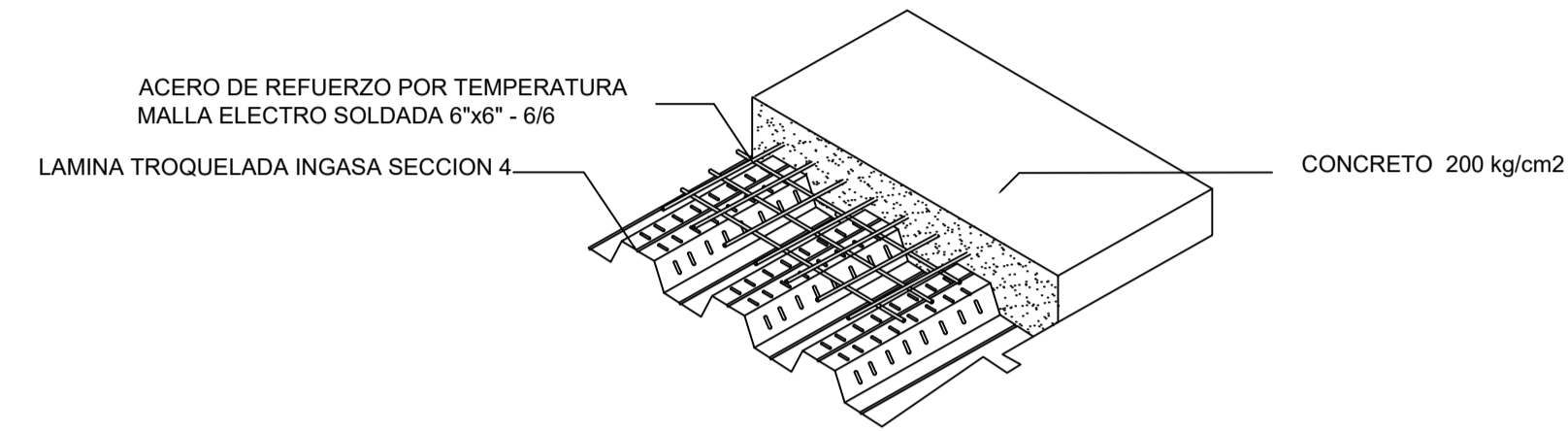
01/03

FECHA:

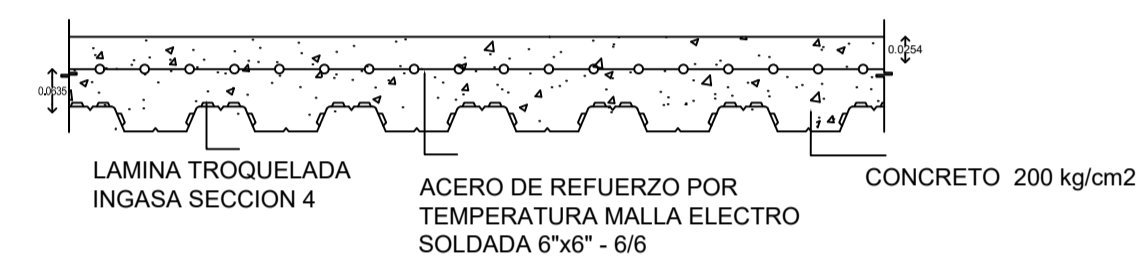
11/ MARZO / 2022

DETALLES LOSACERO

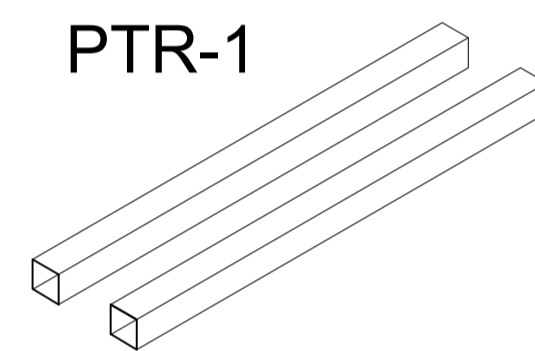
LC-1



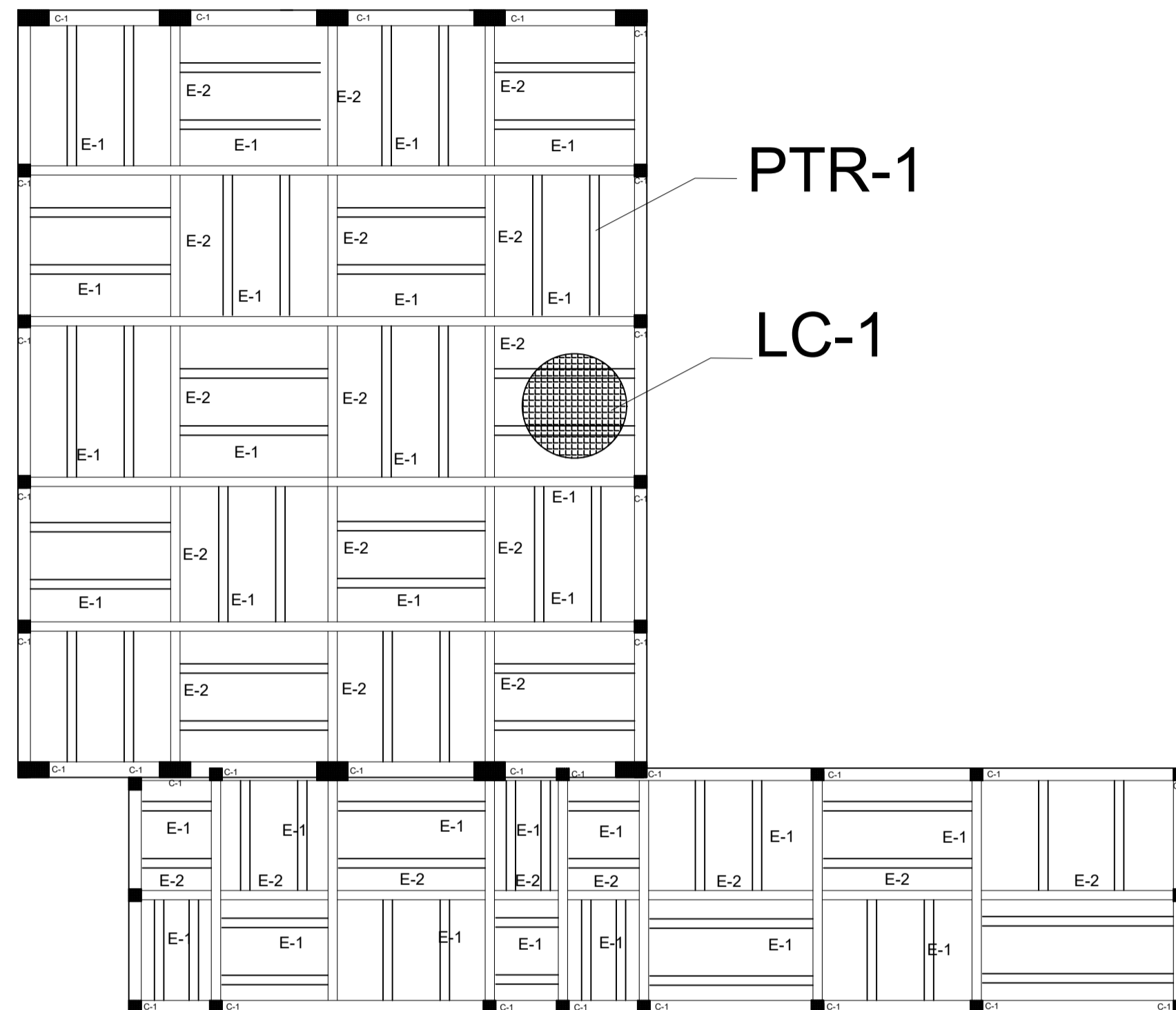
LC-1



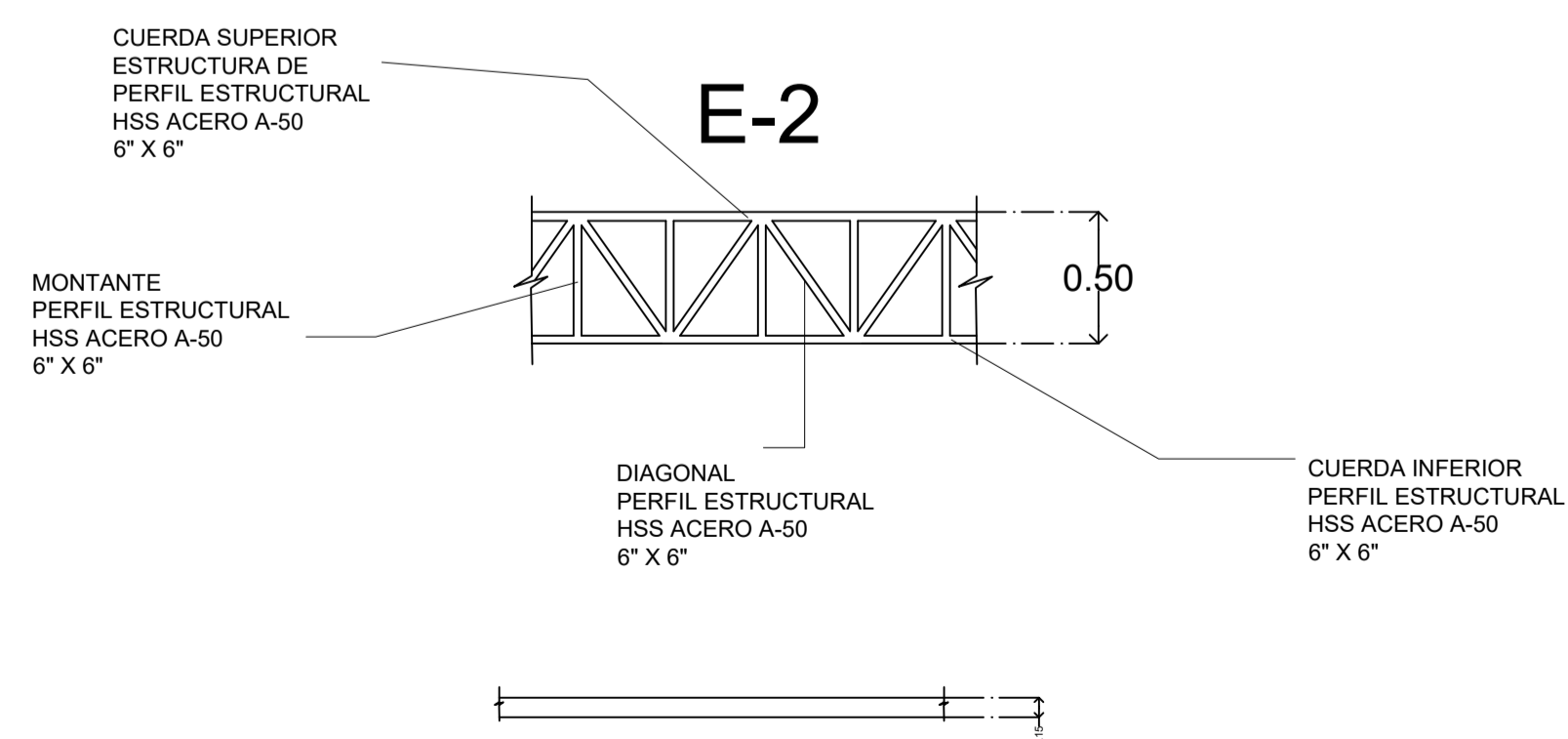
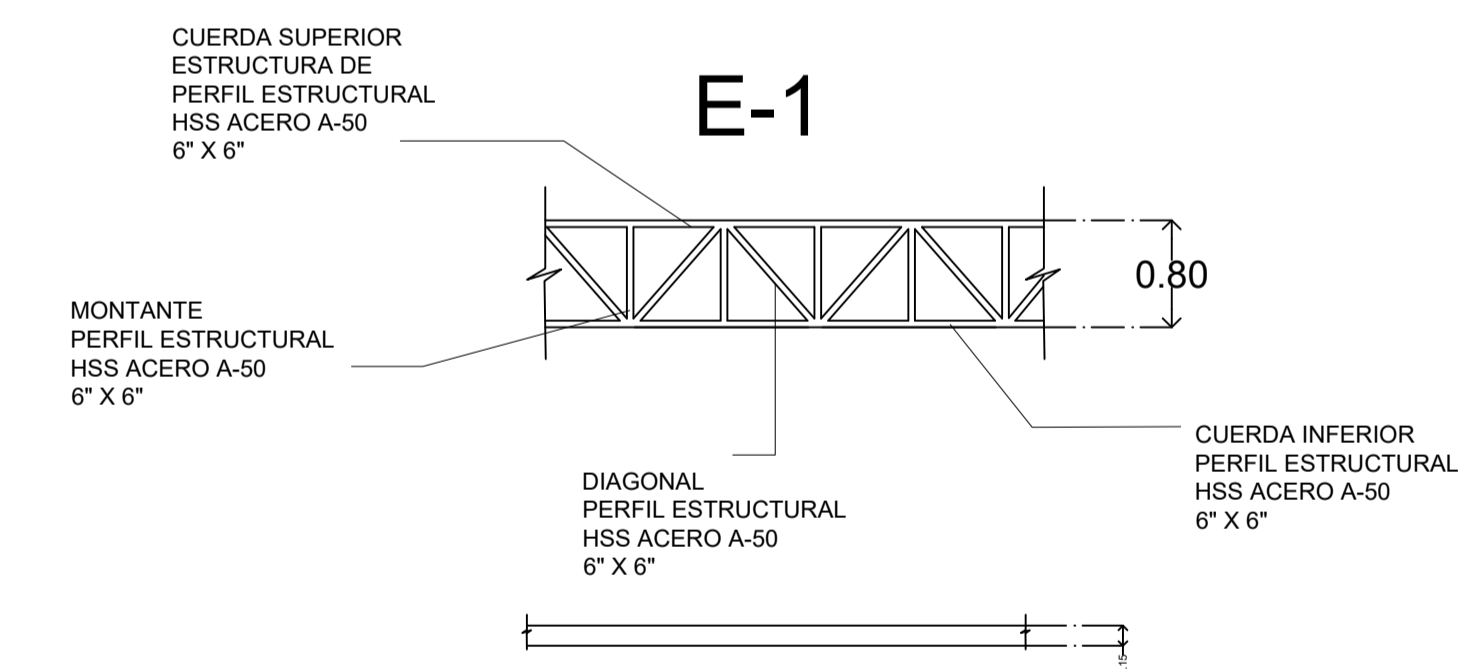
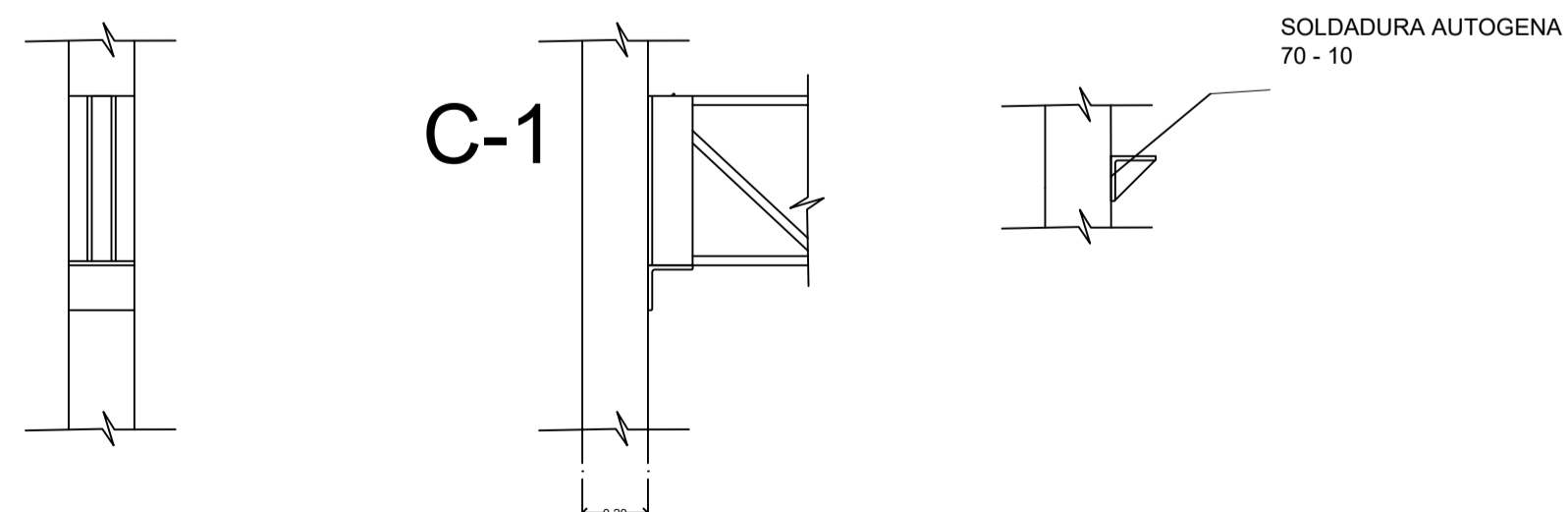
PTR-1



RETICULA DE PTR DE 4" X 4" QUE SOSTIENE LA LOSACERO



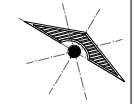
DETALLE ANCLAJE DE ESTRUCTURA



UNIVERSIDAD

.....

LOCALIZACIÓN



SIMBOLOGÍA

SELLOS

DATOS DE LA OBRA

SUPERFICIE DEL TERRENO: 1,000 M²
 SUPERFICIE CONSTRUIDA
 PRIMER NIVEL: 1,000 M²
 SEGUNDO NIVEL: 1,000 M²
 SUPERFICIE TOTAL CONSTRUIDA: 1,000 M²

PROYECTO:

CASA-HABITACIÓN

DIRECCIÓN:

AVE. CENTRAL No. 24

PROPIETARIO:

AVE. CENTRAL No. 24

PROYECTÓ

NOMBRE DEL PLANO:

PLANTA ARQUITECTÓNICA

D.R.O.:

AVE. CENTRAL No. 24

FIRMA:

ESCALA:

1:50

ACOTACIÓN:

METROS

PLANO:

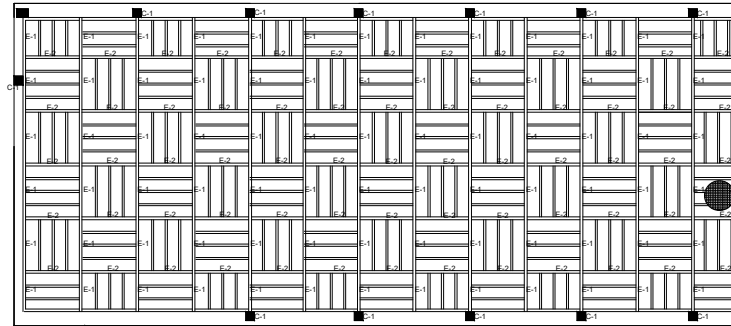
01/03

CLAVE

A-1

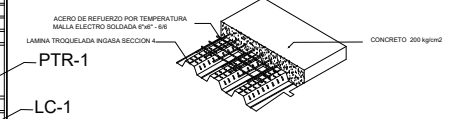
FECHA:

11/ MARZO / 2022



DETALLES LOSACERO

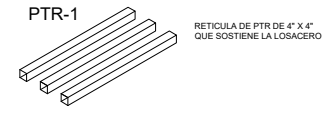
LC-1



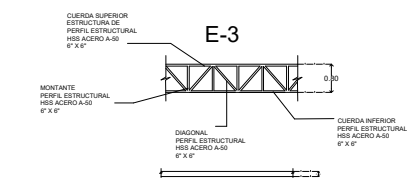
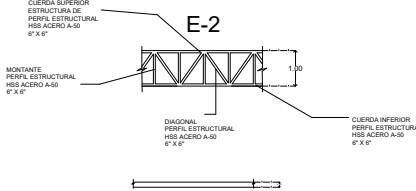
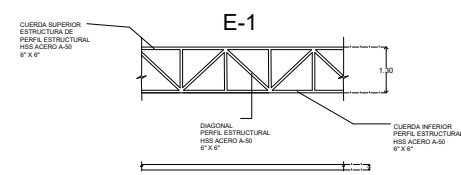
LC-1



PTR-1



DETALLE DE ESTRUCTURA



DETALLE ANCLAJE DE ESTRUCTURA

