

Sandra Guadalupe Ruiz Morales

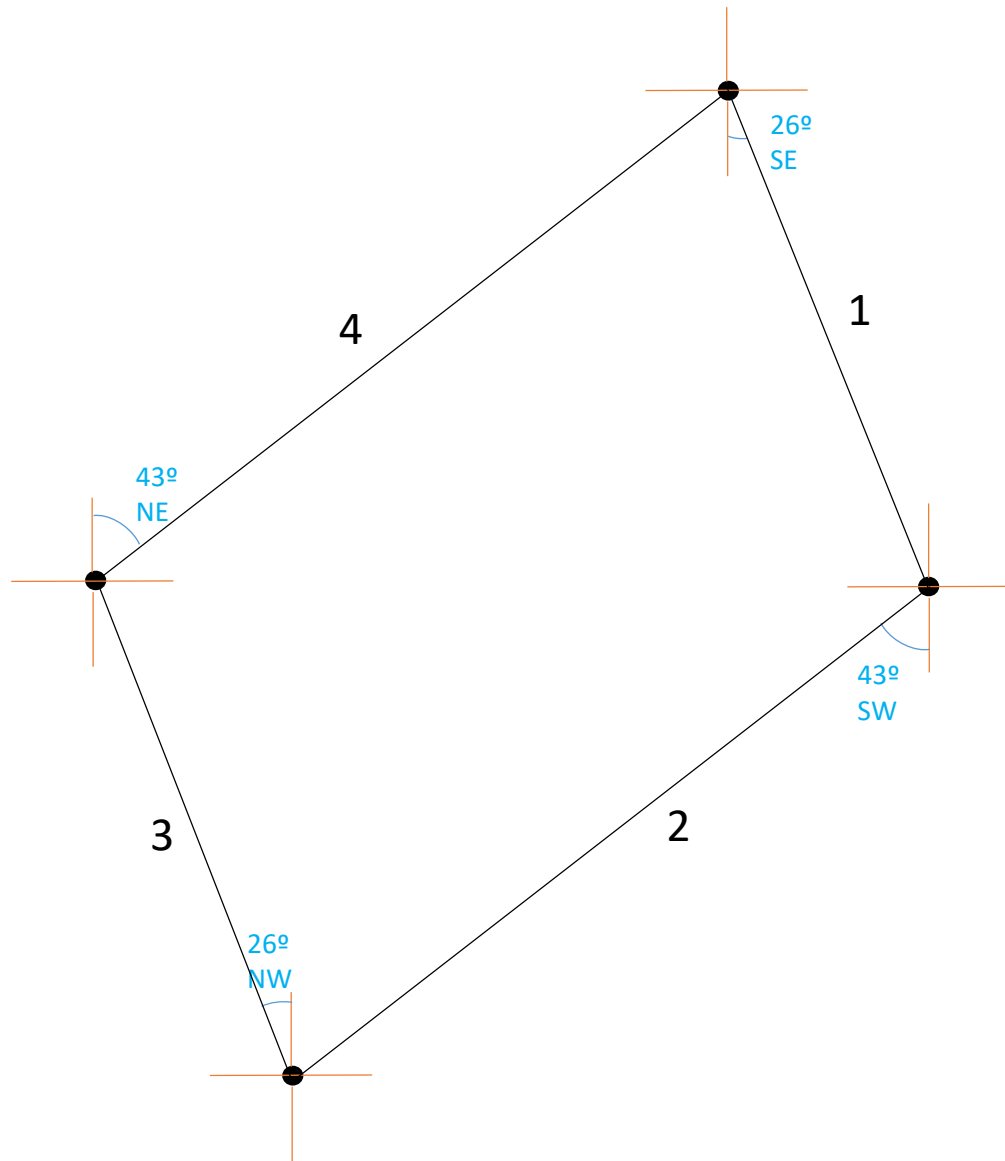
Víctor Manuel Santiago

GRAFICAS SOLARES

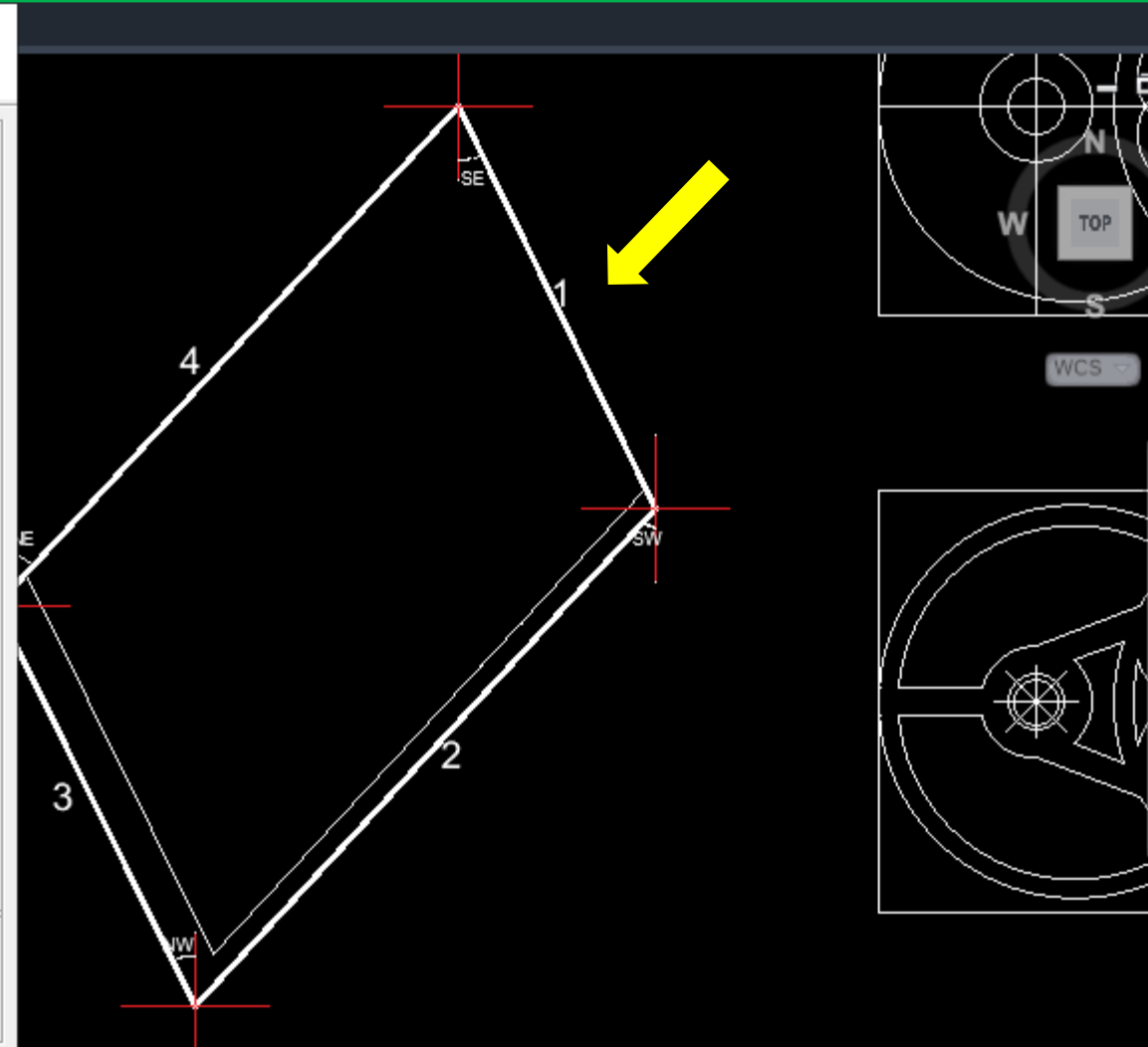
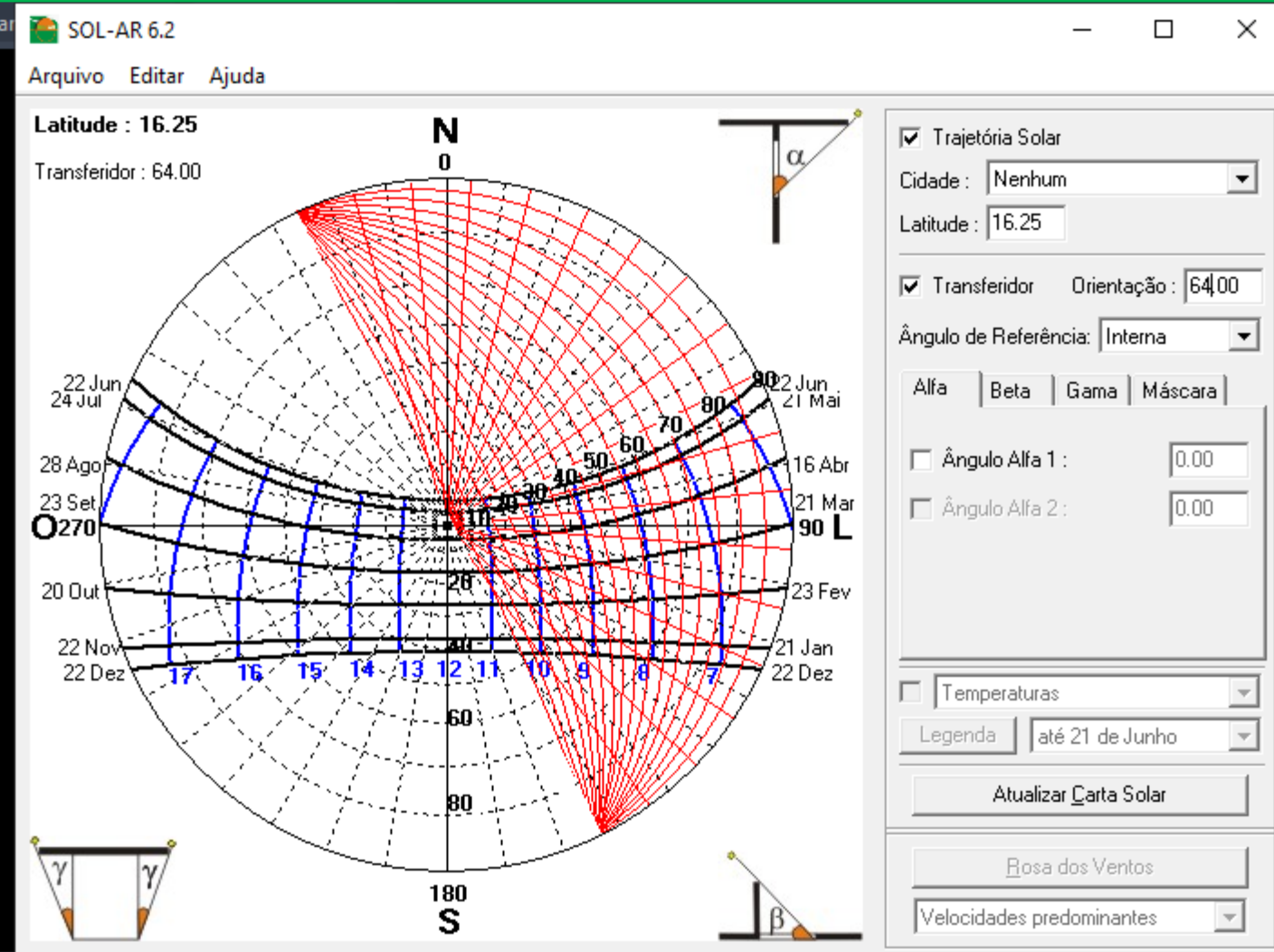
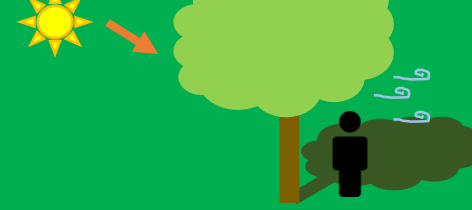
8° cuatrimestre

ARQUITECTURA

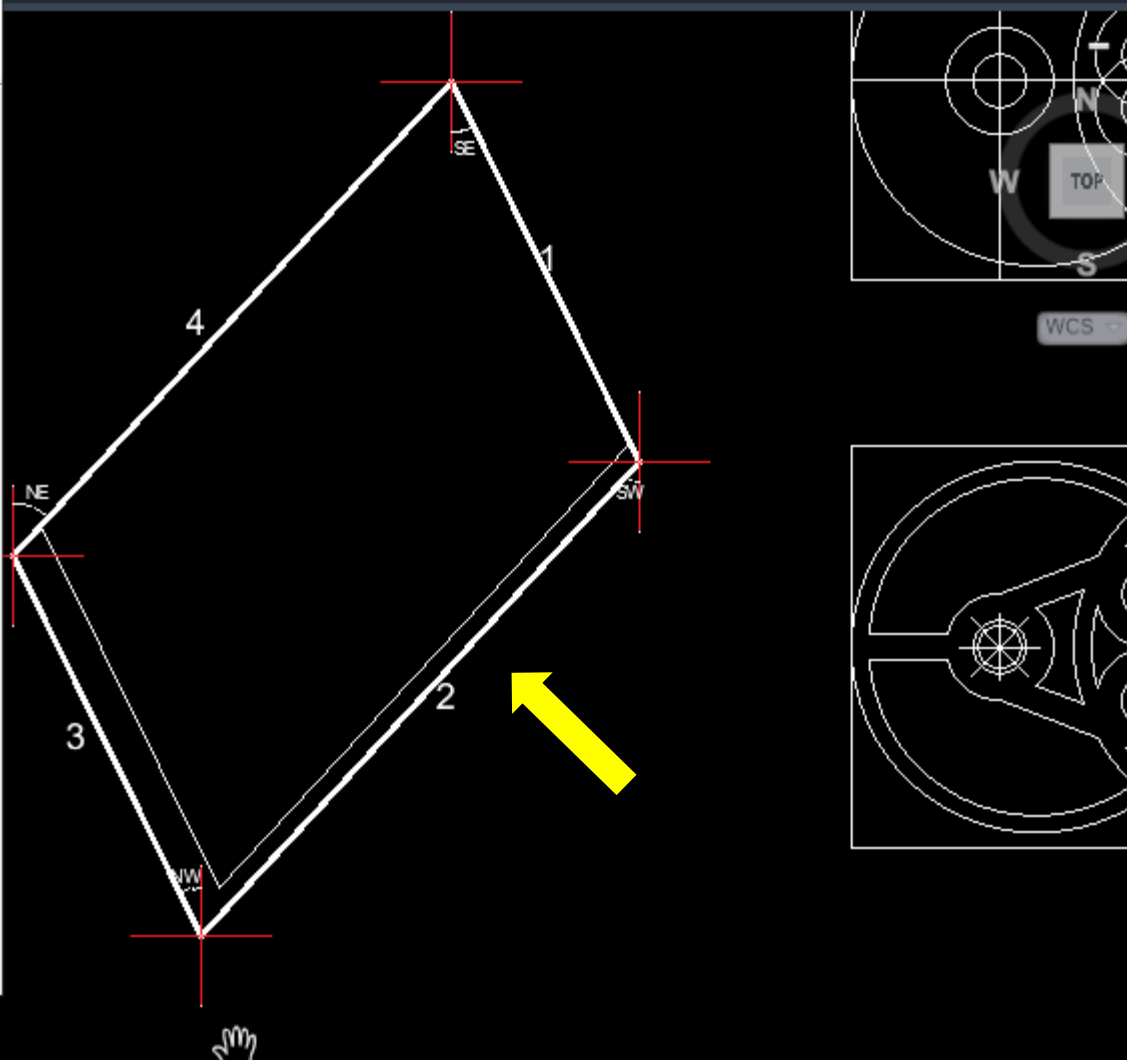
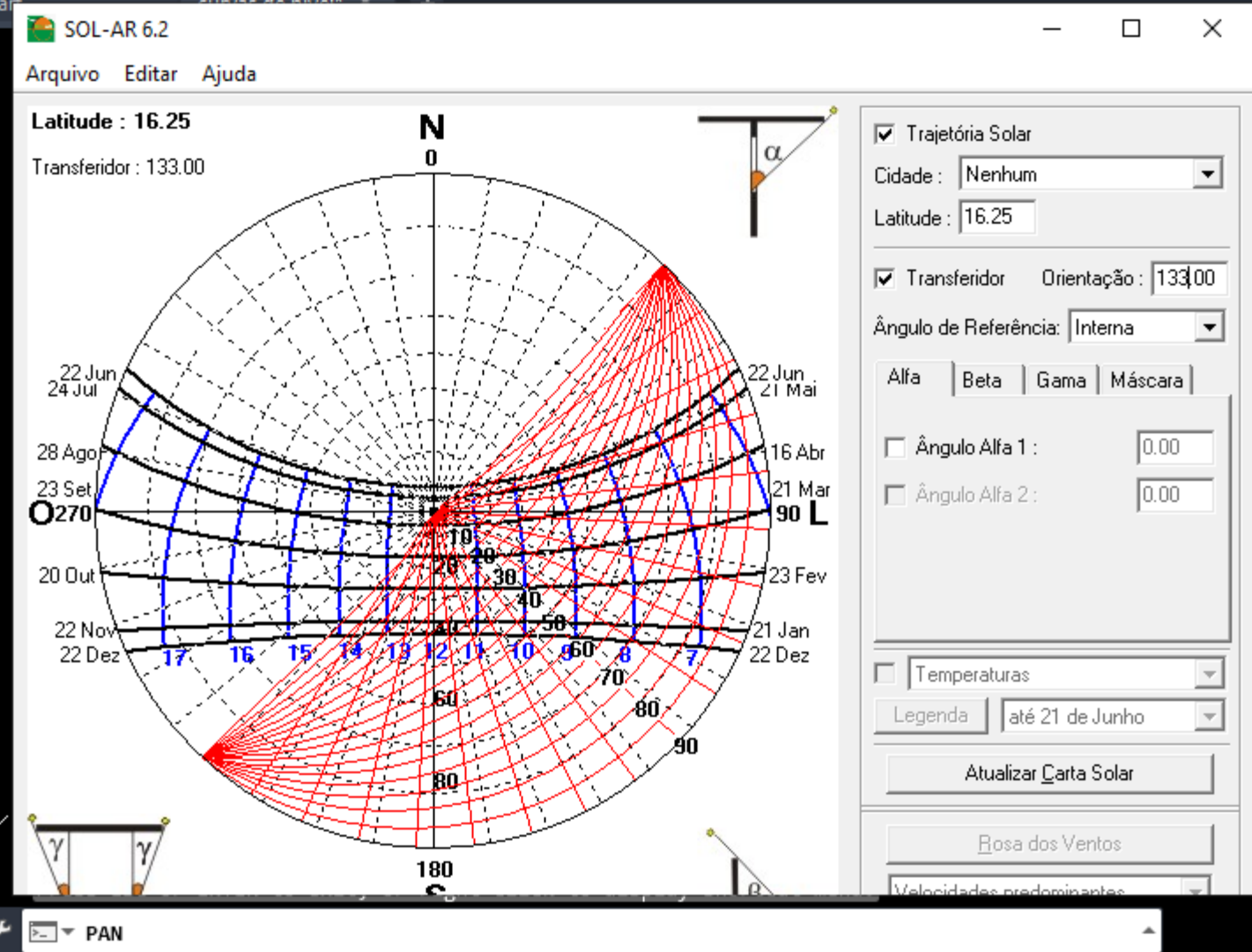
PASIÓN POR EDUCAR



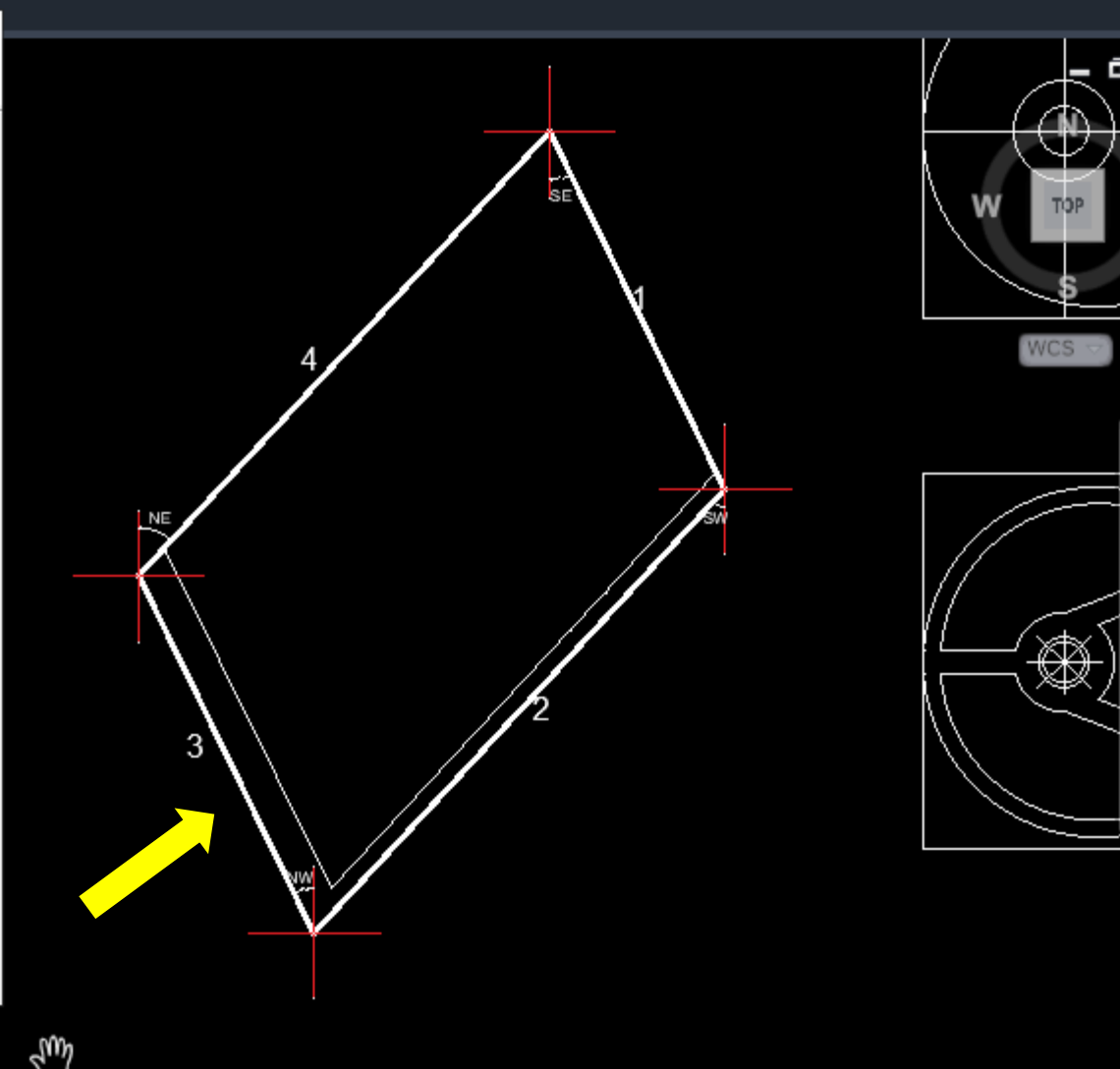
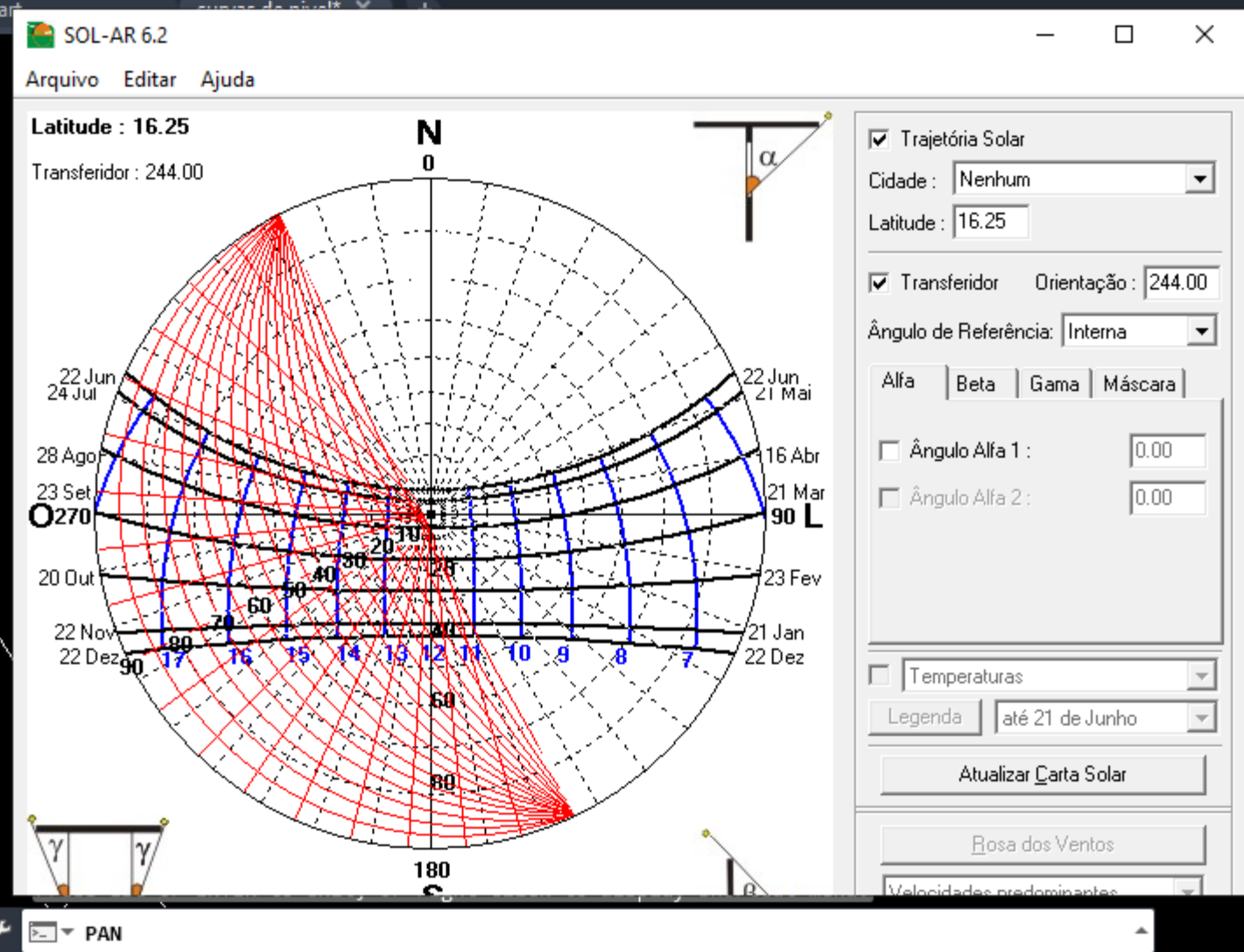
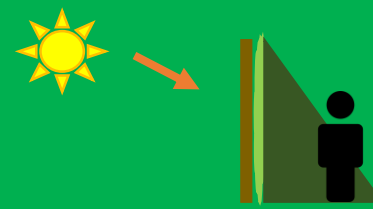
La incidencia solar mas importante ocurre desde la mañana hasta las 12pm por lo cual al tener mayor incidencia en la mañana colocar algunos arboles podría ser la solución para evitar el sol intenso a medio día, además de ofrecer equilibrio en la temperatura.



La incidencia solar mas importante ocurre desde la mañana hasta las 2:30 pm por lo cual es aconsejable colocar una cantidad mayor de elementos naturales en la zona para brindar protección de los rayos solares sin comprometer los accesos libres.



Debido a que existe incidencia solar en gran parte de la tarde, en horarios donde los rayos solares son mas intensos, se aconseja que de ser posible se coloque una barda o celosía acompañada de vegetación que evite la entrada del sol.



Similar al caso del lado 2 existe gran incidencia solar por la tarde, provocando una interacción directa con rayos solares intensos, por lo cual se propone colocar una mayor cantidad de elementos naturales para evitar el paso de los rayos solares.

