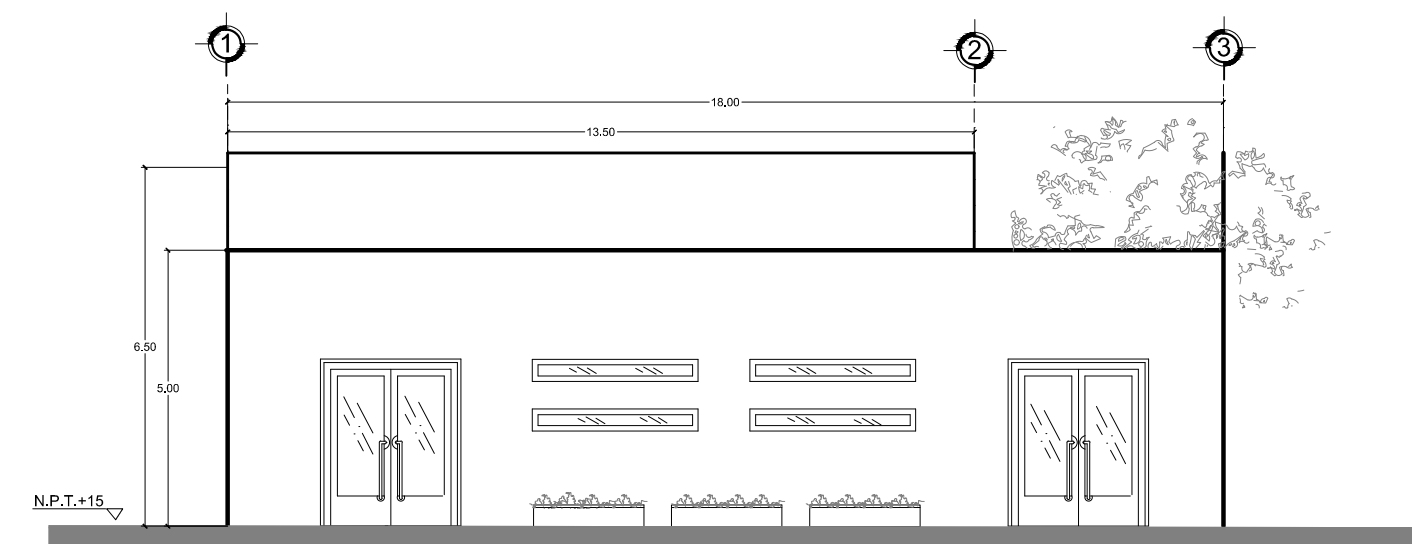
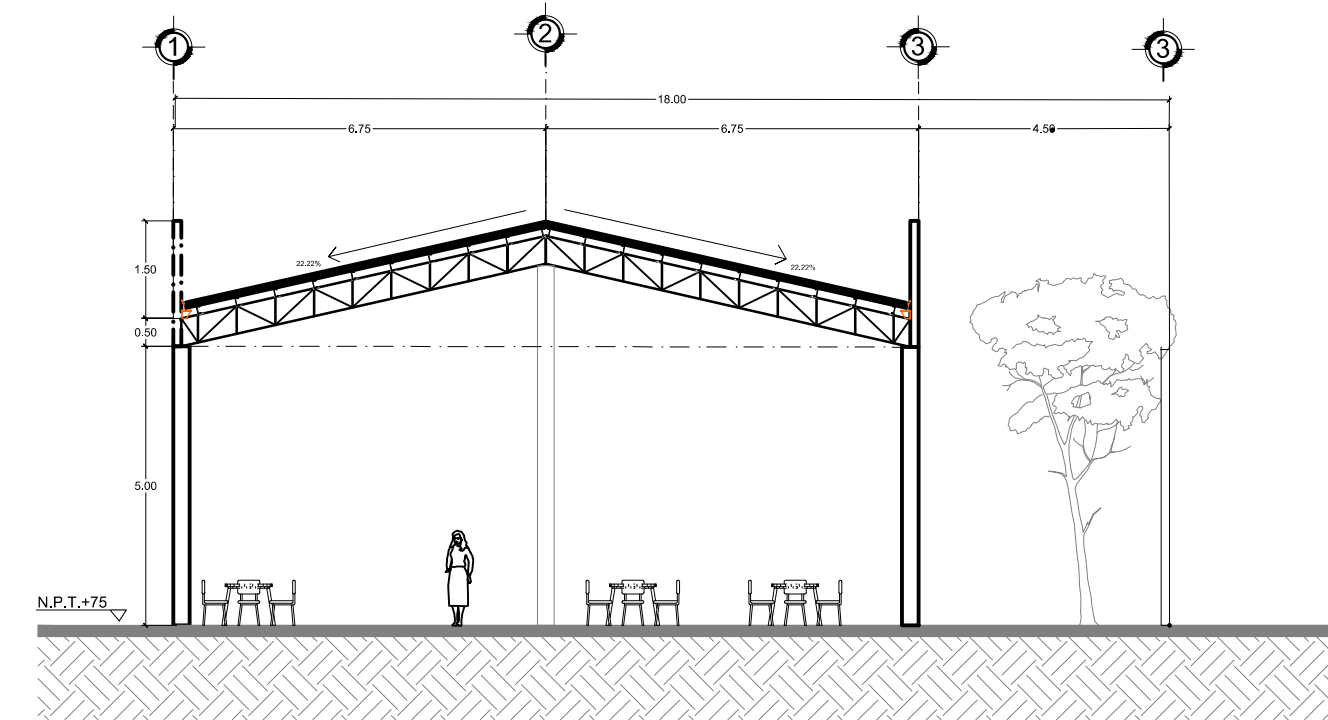


PLANTA ARQUITECTONICA
ESC 1:100

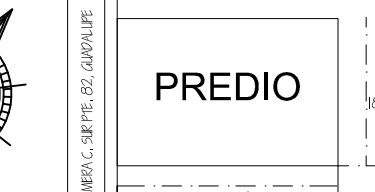
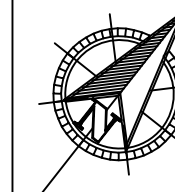


FACHADA
ESC 1:100



CORTE
ESC 1:100

LOCALIZACIÓN



SIMBOLOGÍA

- ⊕ N.P.T.
- ☁ VEGETACION
- COLUMNAS
- CAMBIOS DE NIVEL

DATOS DE LA OBRA

TERRENO 493.2 M2
 TERRENO CONSTRUIDO 322.65 M2
 TERRENO SIN CONSTRUCCION 170.55 M2

PROYECTO:

SALON DE FIESTAS

DIRECCIÓN:

PRIMERA C. SUR PTE. 82. GUADALUPE

PROYECTO

ARQ. PEDRO ALBERTO GARCIA LOPEZ

ROXANA GERALDINE HIEZ, GALVEZ

LAR_5°

NOMBRE DEL PLANO:

PLANTA ARQUITECTONICA, FACHADA
 Y CORTE

D.R.O.:

FIRMA:

ESCALA:

1:100

ACOTACIÓN:

15-10-06