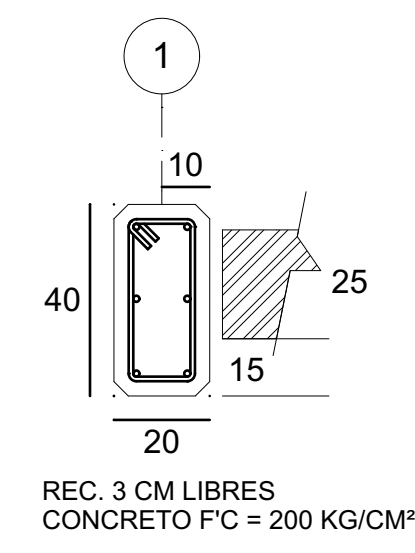
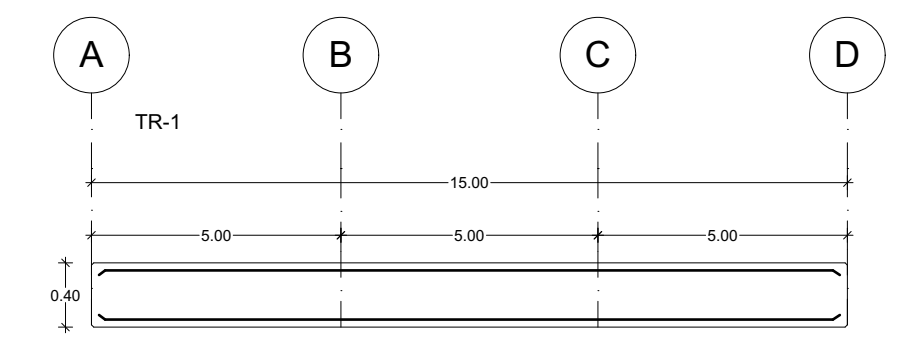
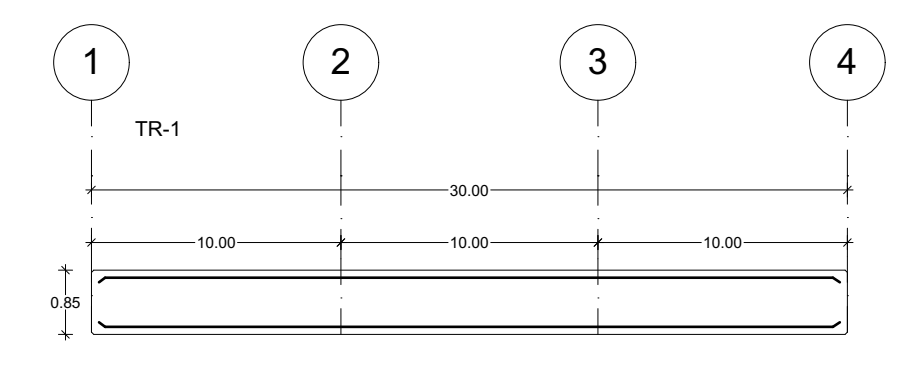
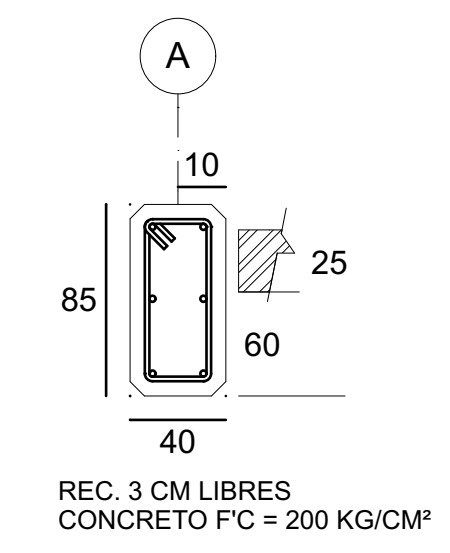


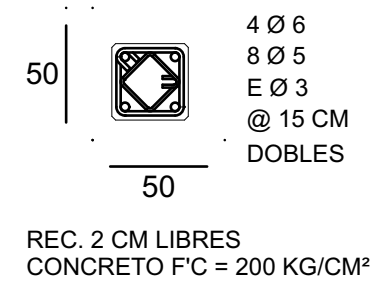
CIMENTACIÓN



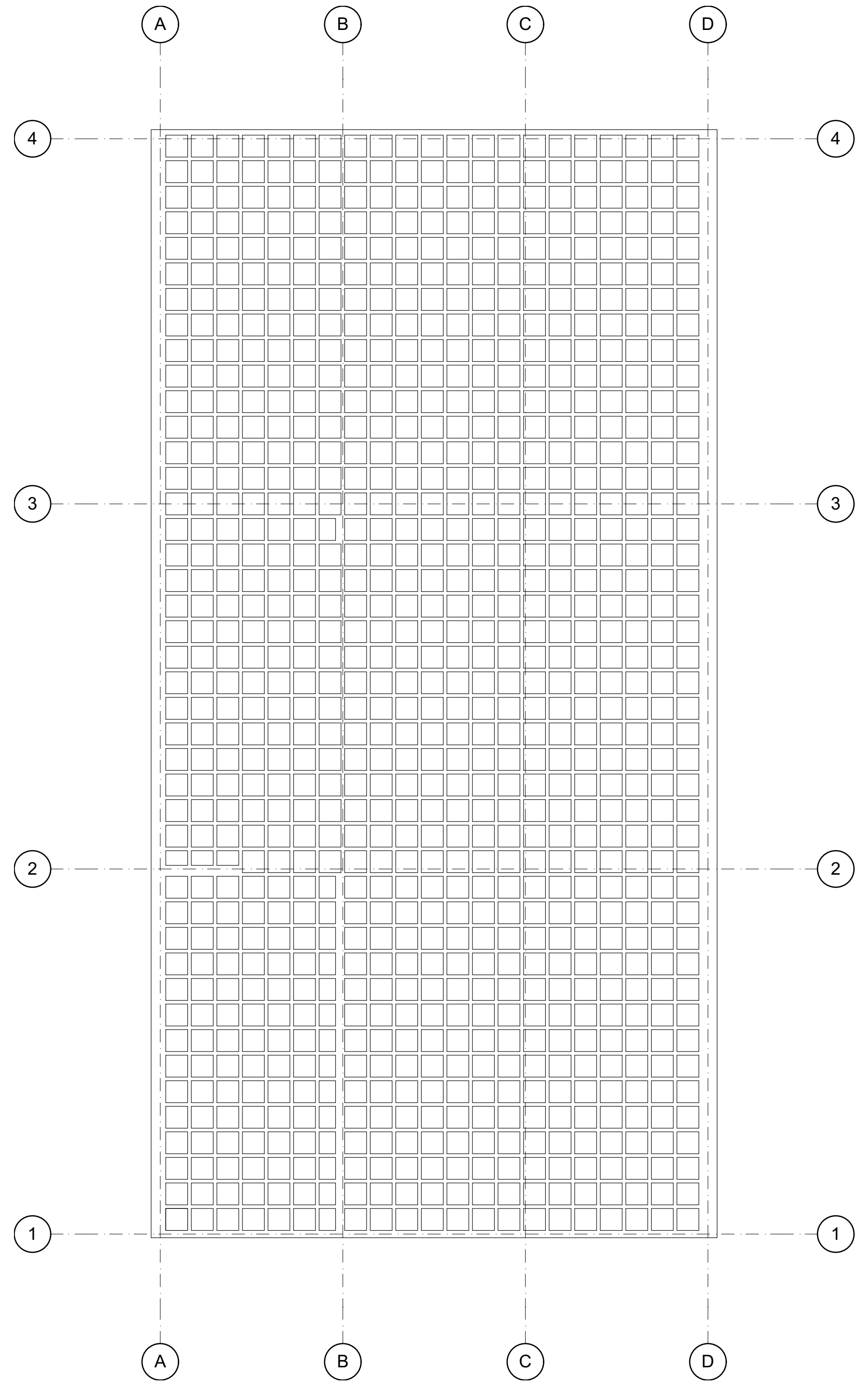
REC. 3 CM LIBRES
CONCRETO FC = 200 KG/CM²



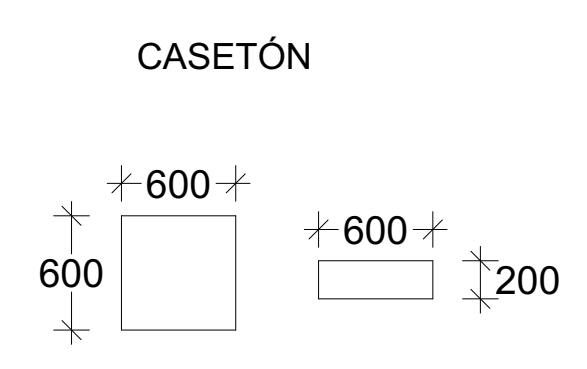
REC. 3 CM LIBRES
CONCRETO FC = 200 KG/CM²



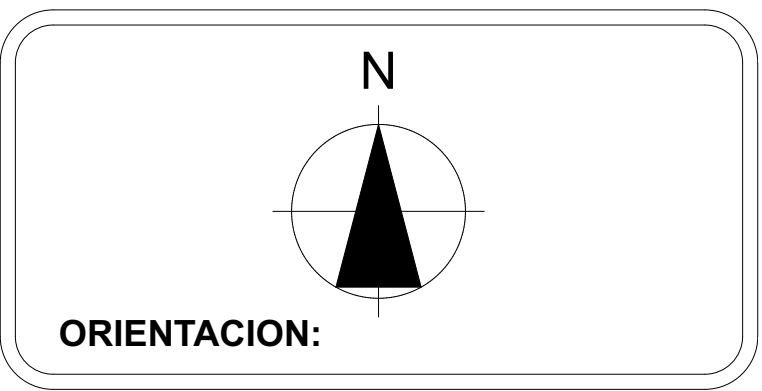
REC. 2 CM LIBRES
CONCRETO FC = 200 KG/CM²



ENTREPISO Y AZOTEA



CASETÓN



ORIENTACION:

LOCALIZACION:

SIMBOLOGÍA Y NOTAS:

- Z-1
- TR-1
- C-1
- CASIÓN

MARIO DE JESÚS LÓPEZ CRUZ

EDIFICIO

EMPRESA PROYECTISTA:
UNIVERSIDAD DEL SURESTE

D.R.O.	NO. DE REGISTRO	NO. DE REVISION
ARQ. PEDRO		

DIRECCION:
COMITÁN DE DOMÍNGUEZ,
CHIAPAS
FECHA:

CLIENTE: ANÁLISIS DE ESTRUCTURA	
COTAS: METROS	ESCALA: 1:00
GRUPO: 5º CUATRIMESTRE	CLAVE: 01
PLANO: PLANTA DE CIMENTACIÓN	