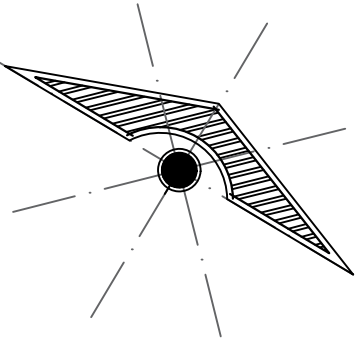


LOCALIZACIÓN



SIMBOLOGÍA

- COLUMNAS
- DADOS
- ZAPATAS
- TRABES

DATOS DE LA OBRA

SUPERFICIE DEL TERRENO: 225M²
 SUPERFICIE TOTAL CONSTRUIDA:.... 200 M²

PROYECTO:
 EDIFICIO

PROYECTO

ANÁLISIS DE ESTRUCTURAS
 ARQ. PEDRO GARCIA
 ROXANA HDEZ. GALVEZ
 LAR_5°

NOMBRE DEL PLANO:
 PLANTA DE CIMENTACION

FIRMA:



ESCALA:

1:50

ACOTACIÓN:
 METROS

CLAVE

A-1

PLANO:

01/01

FECHA: 01/04/2022

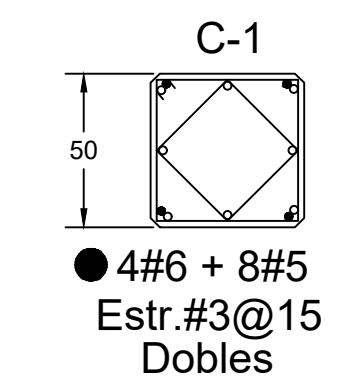
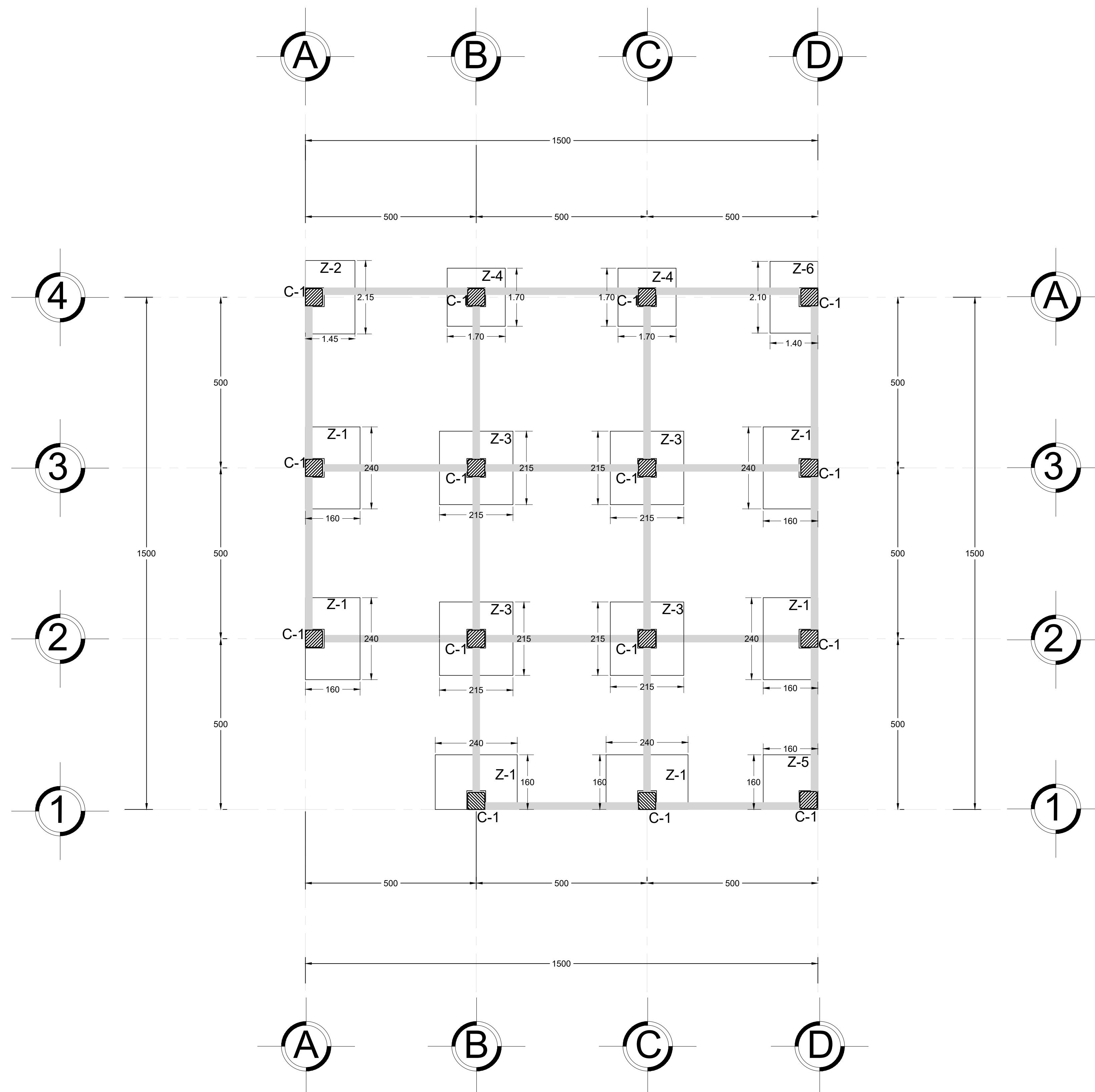


TABLA DE ZAPATAS

ZAPATA	TIPO	A	B	H
Z-1	III	240	160	25
Z-2	III	215	145	25
Z-3	I	215	215	25
Z-4	I	170	170	25
Z-5	II	160	160	25
Z-6	III	210	140	25

PLANTA DE CIMENTACION