



UNIVERSIDAD DEL SUR  
LICENCIATURA EN ARQUITECTURA  
COMITÁN DE DOMÍNGUEZ, CHIAPAS.



**TRABAJO:**

**PROYECCION DE UN ISOMETRICO**

**ALUMNO:**

**URIEL FERNANDO RUIZ ESPINOSA**

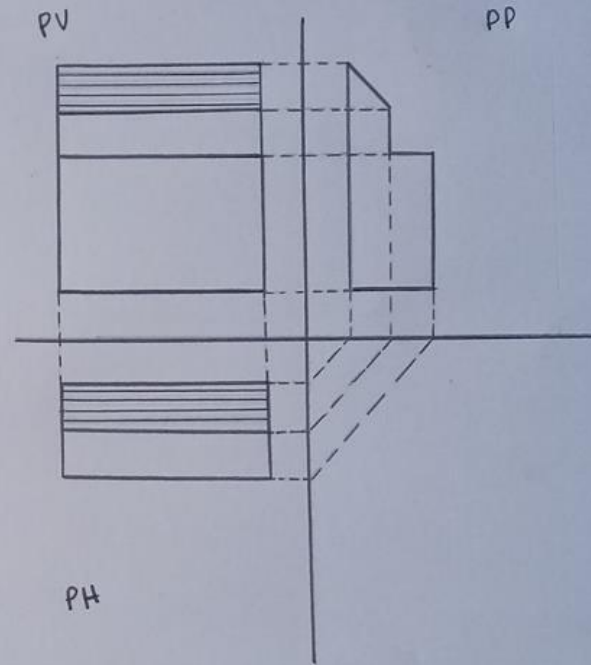
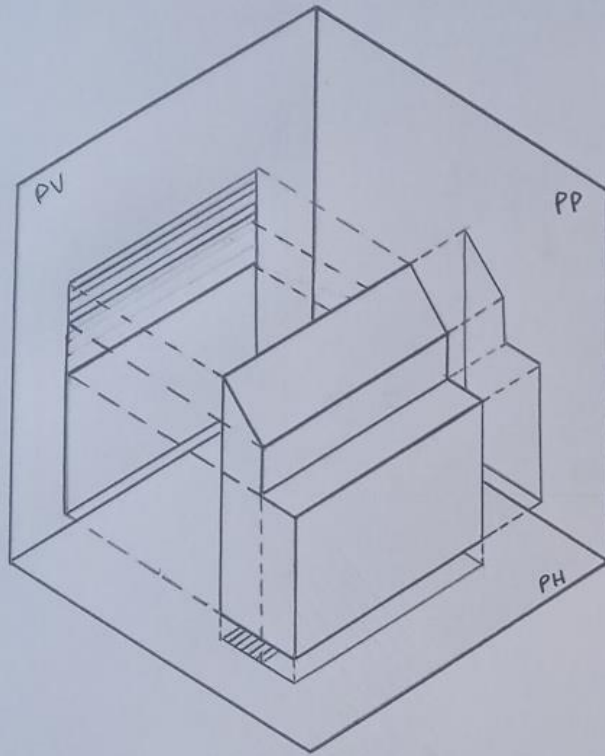
**ASESOR:**

**VICTOR MANUEL SANTIAGO GUILLEN**

**GRADO DE ESCOLARIDAD:**

**Primer Cuatrimestre**





Universidad del Sureste  
Ornel Fernando Ruiz Espinosa  
Dibujo de Representación  
Grado: 1<sup>o</sup> Grupo: 'A'