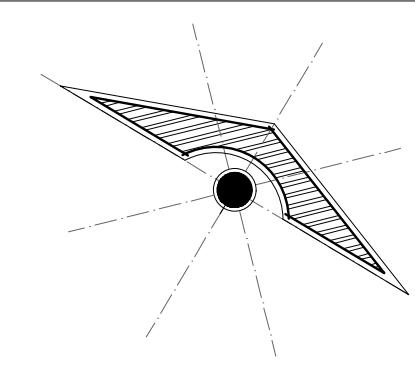


**UNIVERSIDAD**

•••••

LOCALIZACIÓN



**SIMBOLOGÍA**

**SELLOS**

**DATOS DE LA OBRA**

SUPERFICIE DEL TERRENO: ..... 1,000 M<sup>2</sup>  
 SUPERFICIE CONSTRUIDA  
 PRIMER NIVEL: ..... 1,000 M<sup>2</sup>  
 SEGUNDO NIVEL: ..... 1,000 M<sup>2</sup>  
 SUPERFICIE TOTAL CONSTRUIDA: ... 1,000 M<sup>2</sup>

**PROYECTO:**

CASA-HABITACIÓN

**DIRECCIÓN:**

AVE. CENTRAL No. 24

**PROPIETARIO:**

AVE. CENTRAL No. 24

PROYECTÓ

**NOMBRE DEL PLANO:**

PLANTA ARQUITECTÓNICA

**D.R.O:**

AVE. CENTRAL No. 24

**FIRMA:**

**ESCALA:**

1:50

**ACOTACIÓN:**

METROS

**PLANO:**

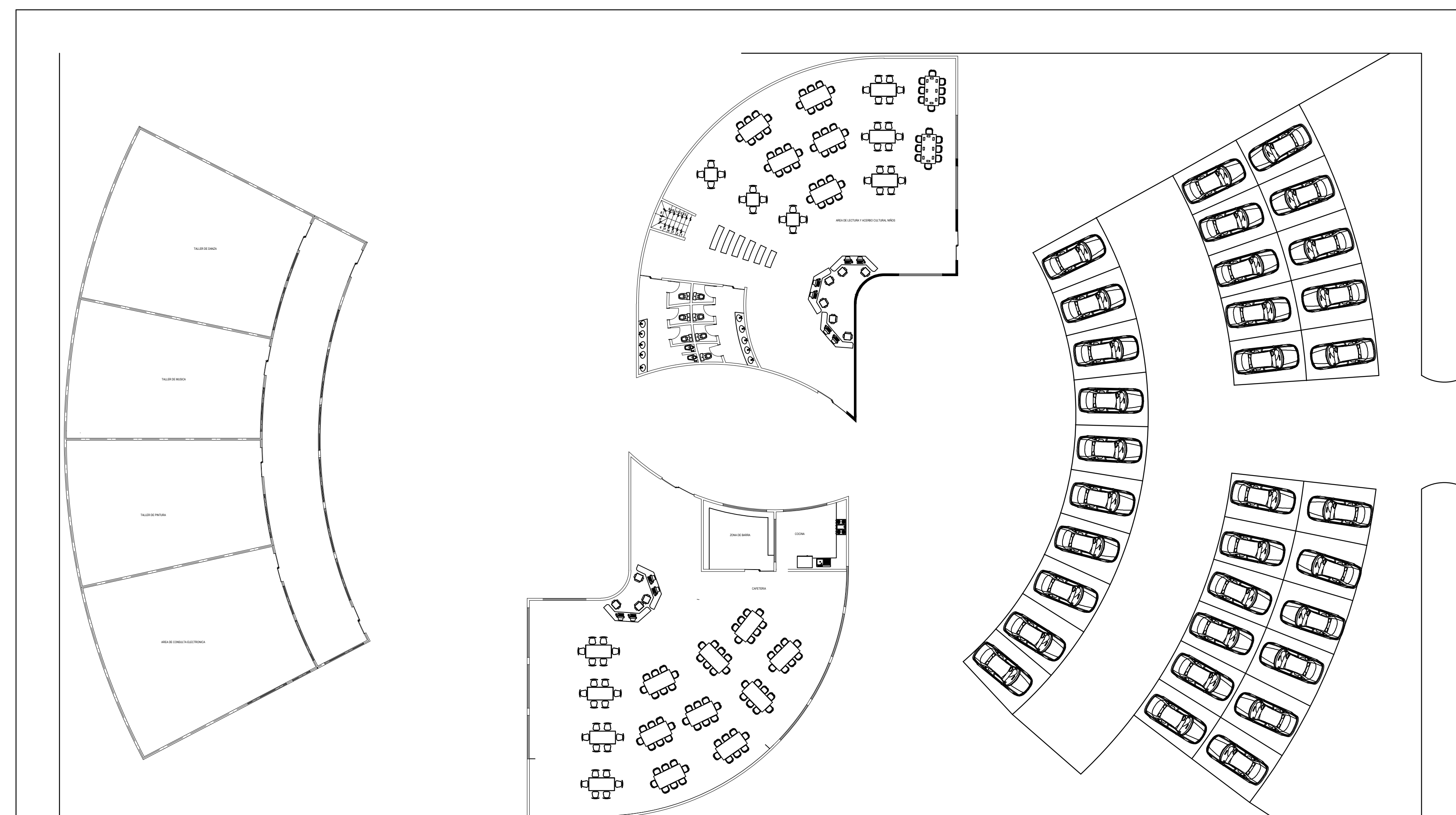
01/03

CLAVE

A-1

**FECHA:**

11/ JUNIO / 2019



PLANTA ARQUITECTÓNICA BAJA