

SANDRA GUADALUPE RUIZ MORALES

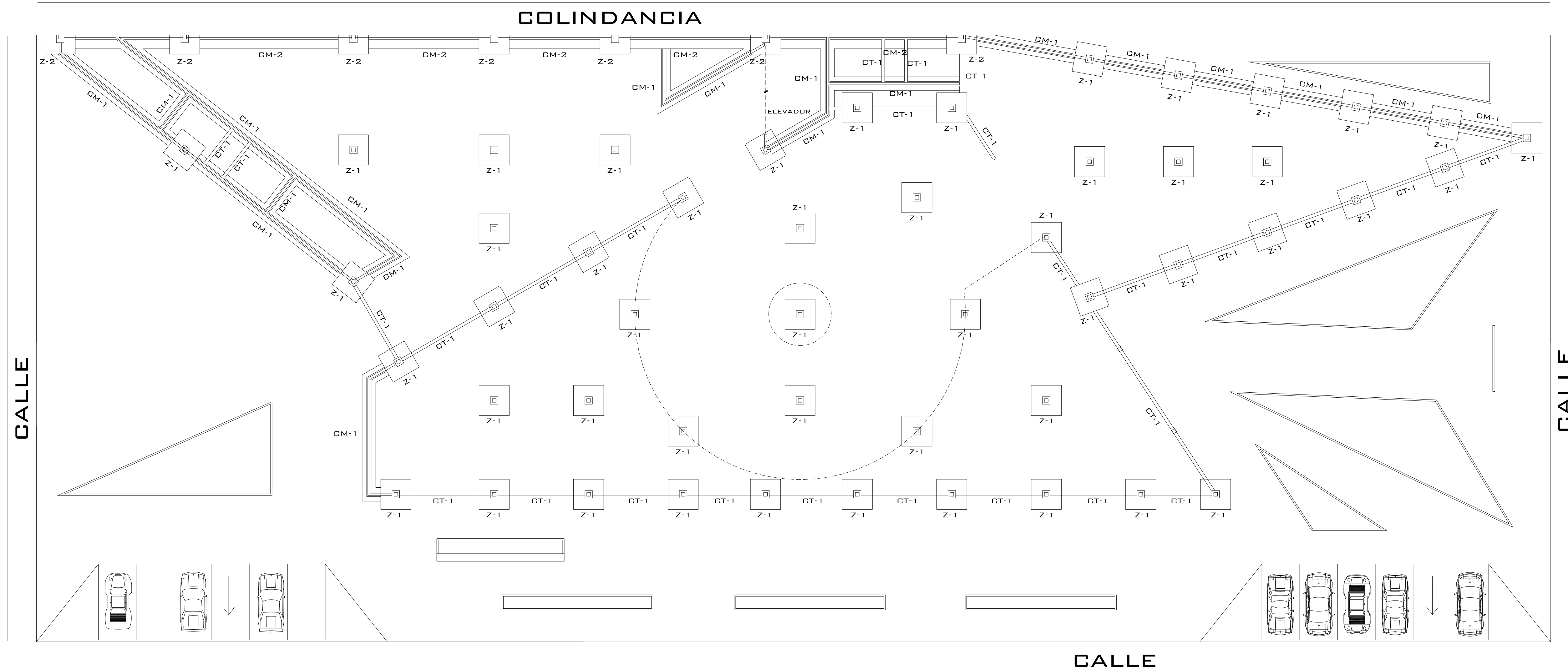
DISEÑO ARQUITECTONICO 4

Agencia de autos

SANTIAGO GUILLEN VICTOR MANUEL

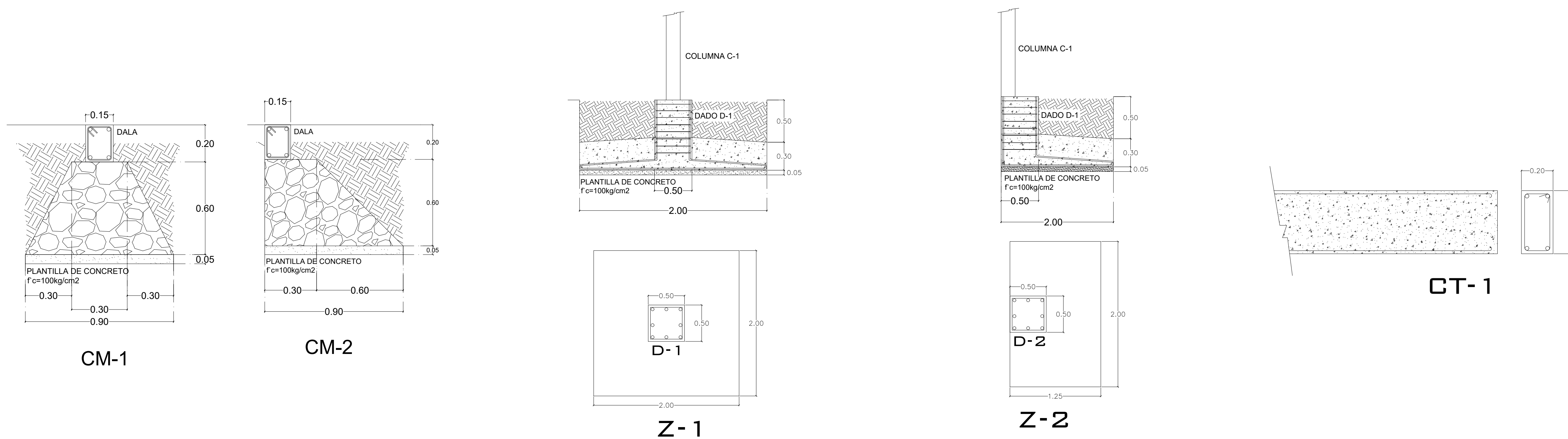
03 DE AGOSTO DEL 2021





PLANTA DE CIMENTACION

ESC: 1:50



SIMBOLOGÍA

SELLOS

DATOS DE LA OBRA

PROYECTO:
agencia de autos

DIRECCIÓN:

PROPIETARIO:

DATOS GENERALES

ALUMNO:
SANDRA GUADALUPE RUIZ MORALES
MATERIA:
DISEÑO ARQUITECTONICO IV
DOCENTE:
SANTIAGO GUILLEN VICTOR MANUEL

NOMBRE DEL PLANO:
planta de cimentaciones

D.R.O:

FIRMA:

ESCALA:

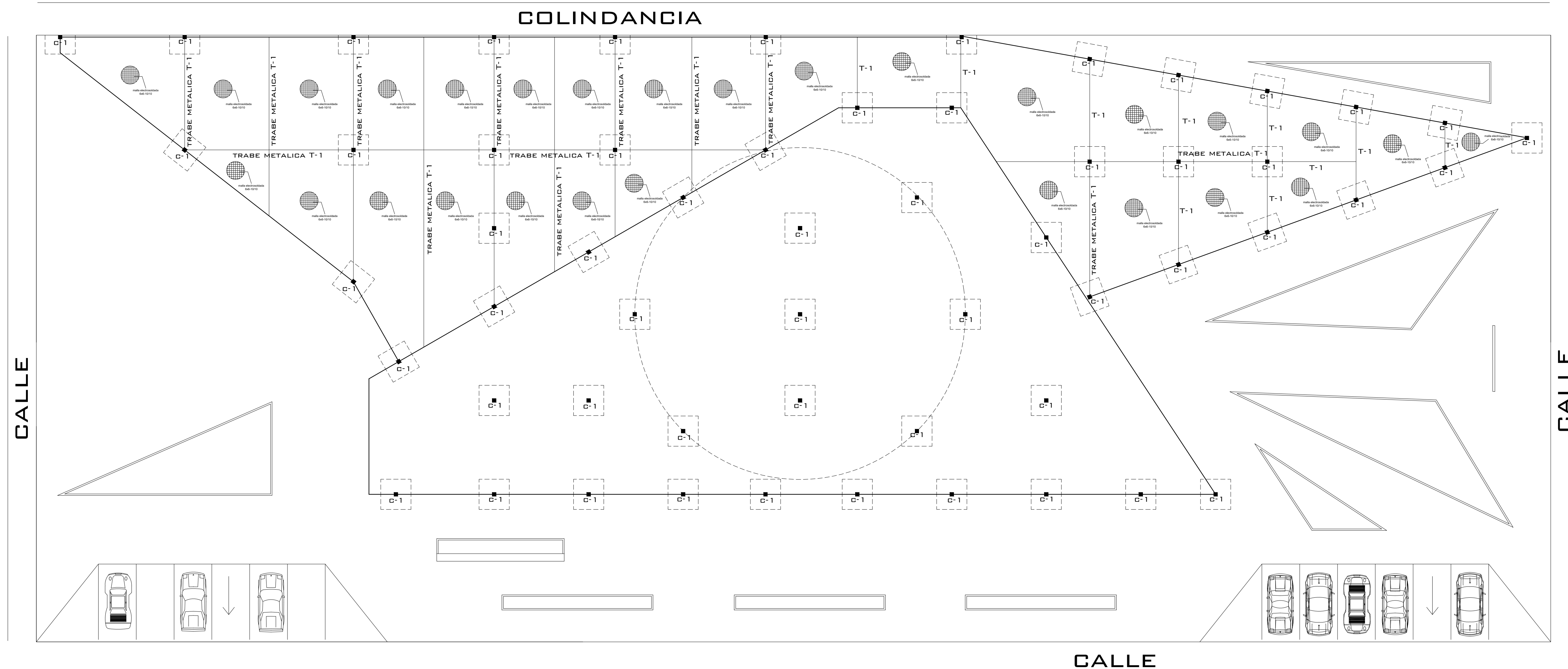
ACOTACIÓN:
METROS

CLAVE

A-1

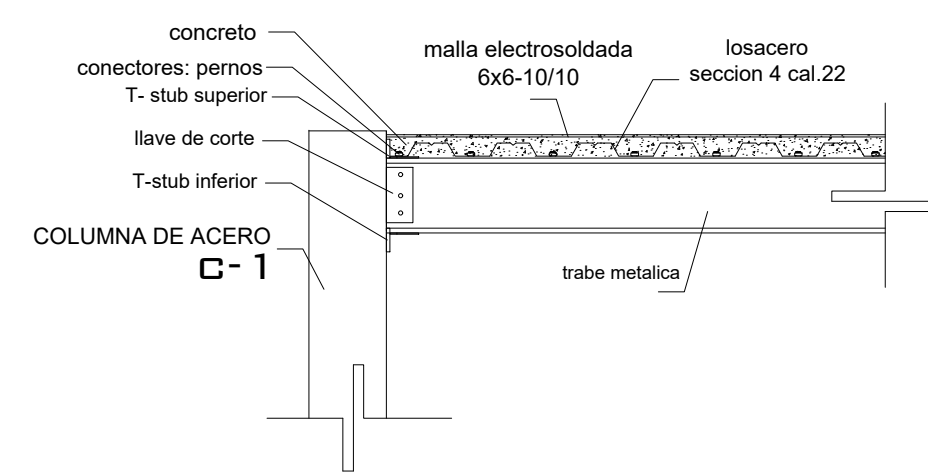
PLANO:

FECHA: 03/ AGOSTO / 2021

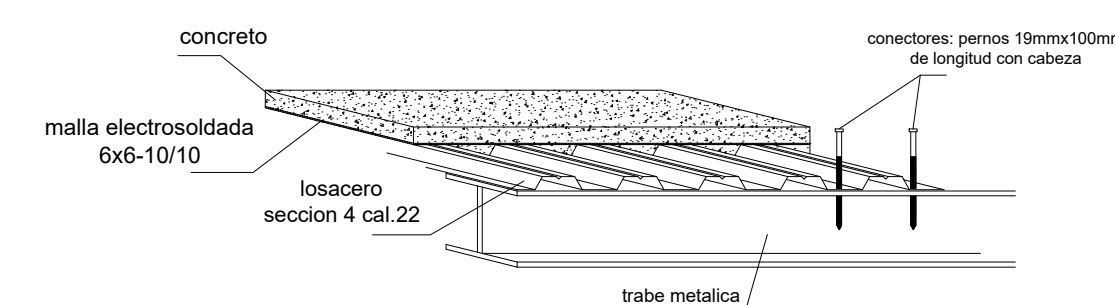


PLANTA DE ESTRUCTURA

ESC: 1:50



CORTE DE DETALLE



SISTEMA DE LOSACERO

SIMBOLOGÍA

SELLOS

DATOS DE LA OBRA

PROYECTO:
agencia de autos

DIRECCIÓN:

PROPIETARIO:

DATOS GENERALES

ALUMNO:
SANDRA GUADALUPE RUIZ MORALES
MATERIA:
DISEÑO ARQUITECTONICO IV
DOCENTE:
SANTIAGO GUILLEN VICTOR MANUEL

NOMBRE DEL PLANO:
planta de estructuras entrepiso

D.R.O.:

FIRMA:

ESCALA:

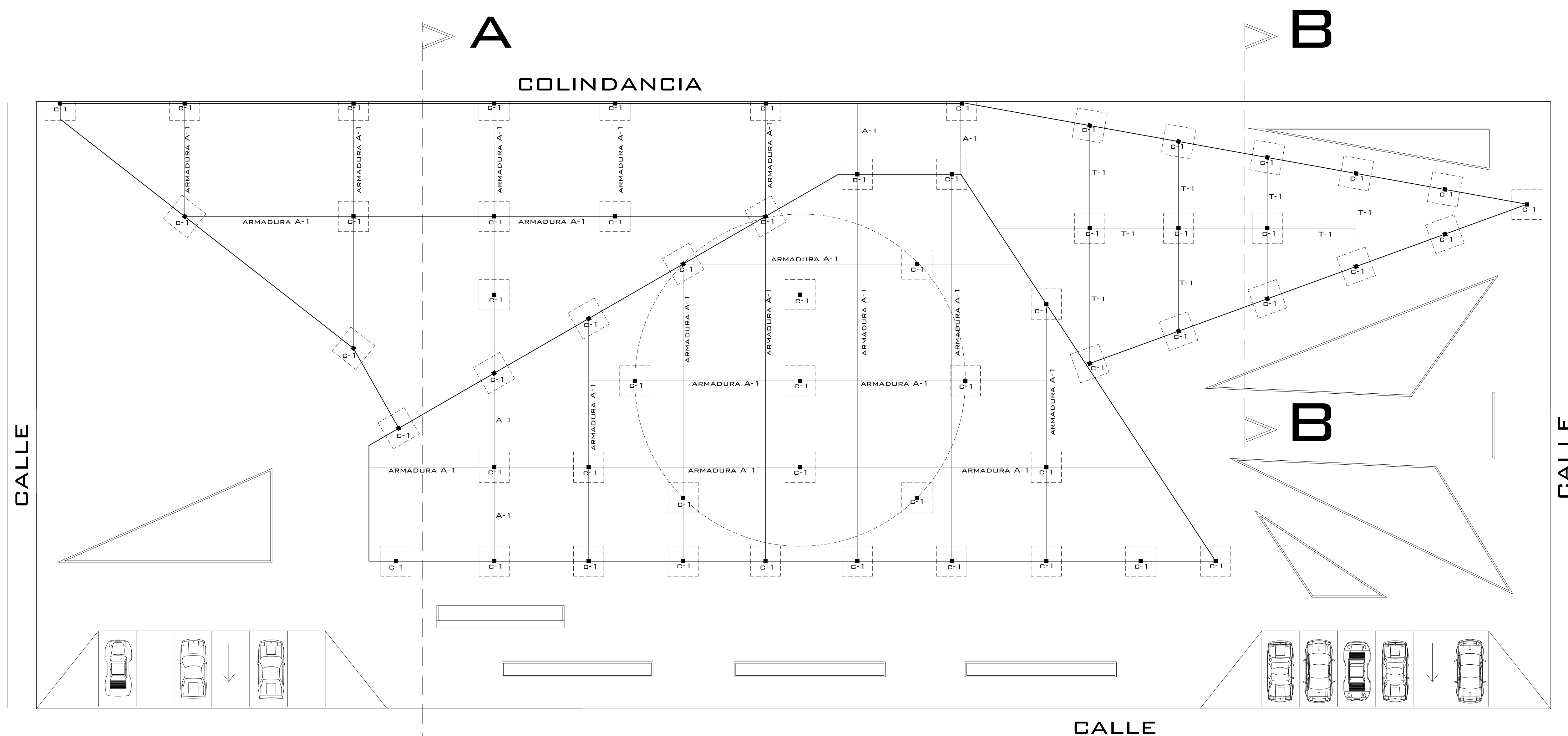
ACOTACIÓN:
METROS

PLANO:

CLAVE

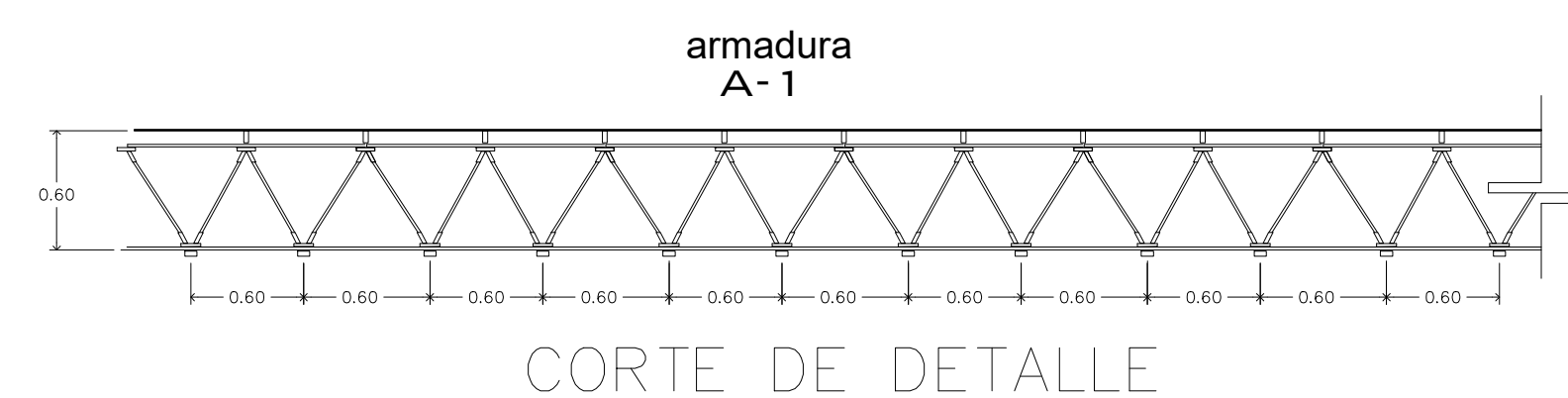
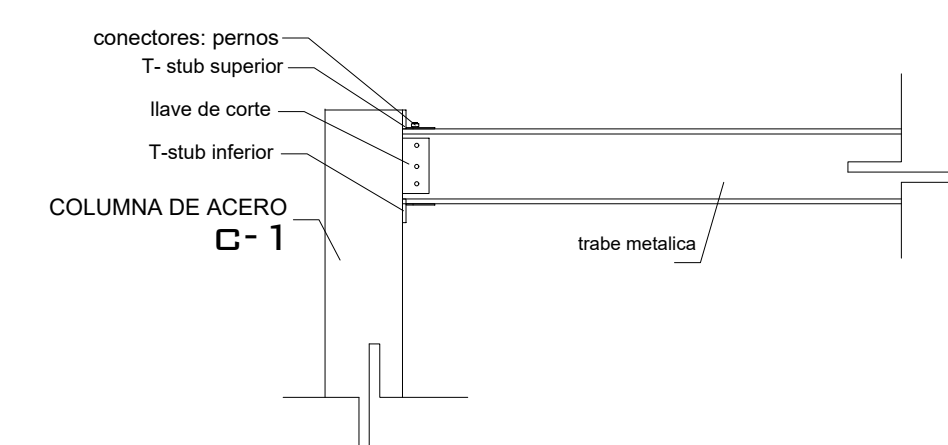
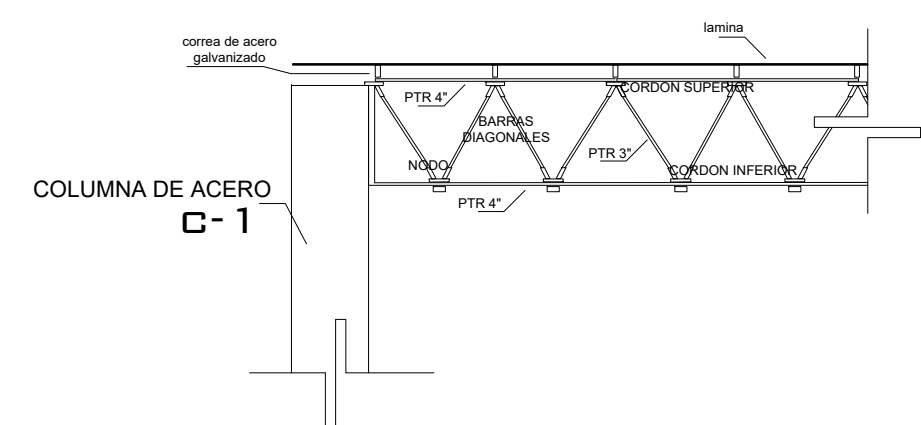
A-1

FECHA: 03/ AGO510 / 2021

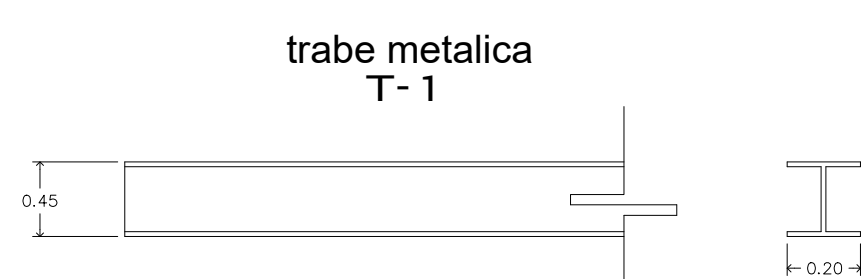


PLANTA DE ESTRUCTURA

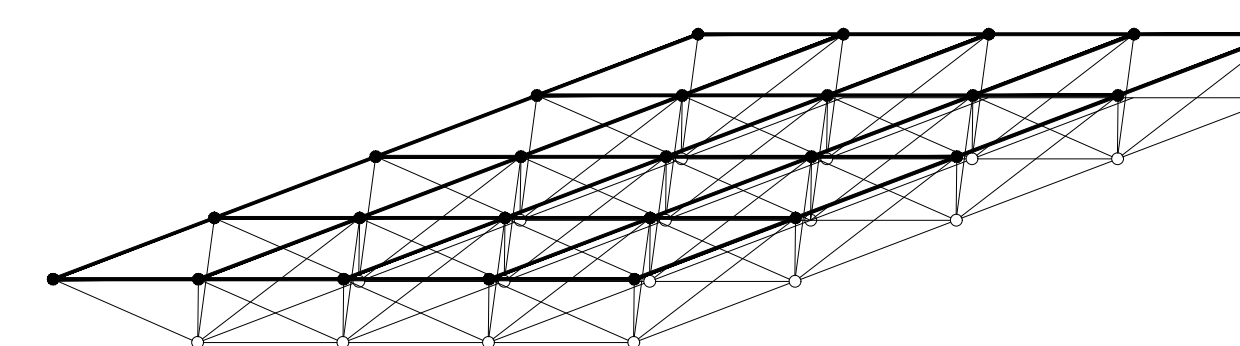
ESC: 1:50



CORTE DE DETALLE



CORTE DE DETALLE



SISTEMA DE TRIDILOSA

SIMBOLOGÍA

SELLOS

DATOS DE LA OBRA

PROYECTO:

agencia de autos

DIRECCIÓN:

PROPIETARIO:

DATOS GENERALES

ALUMNO:
SANDRA GUADALUPE RUIZ MORALES
MATERIA:
DISEÑO ARQUITECTÓNICO IV
DOCENTE:
SANTIAGO GUILLEN VICTOR MANUEL

NOMBRE DEL PLANO:

planta de estructuras azotea

D.R.O.:

FIRMA:

A-1

ESCALA:

ACOTACIÓN:
METROS

PLANO:

CLAVE

FECHA: 03/ AGOSTO / 2021

SIMBOLOGÍA

SELLOS

DATOS DE LA OBRA

PROYECTO:
agencia de autos

DIRECCIÓN:

PROPIETARIO:

DATOS GENERALES

ALUMNO:
SANDRA GUADALUPE RUIZ MORALES
MATERIA:
DISEÑO ARQUITECTÓNICO IV
DOCENTE:
SANTIAGO GUILLEN VICTOR MANUEL

NOMBRE DEL PLANO:
planta de estructuras azotea

D.R.O.:

FIRMA:

ESCALA:

ACOTACIÓN:
METROS

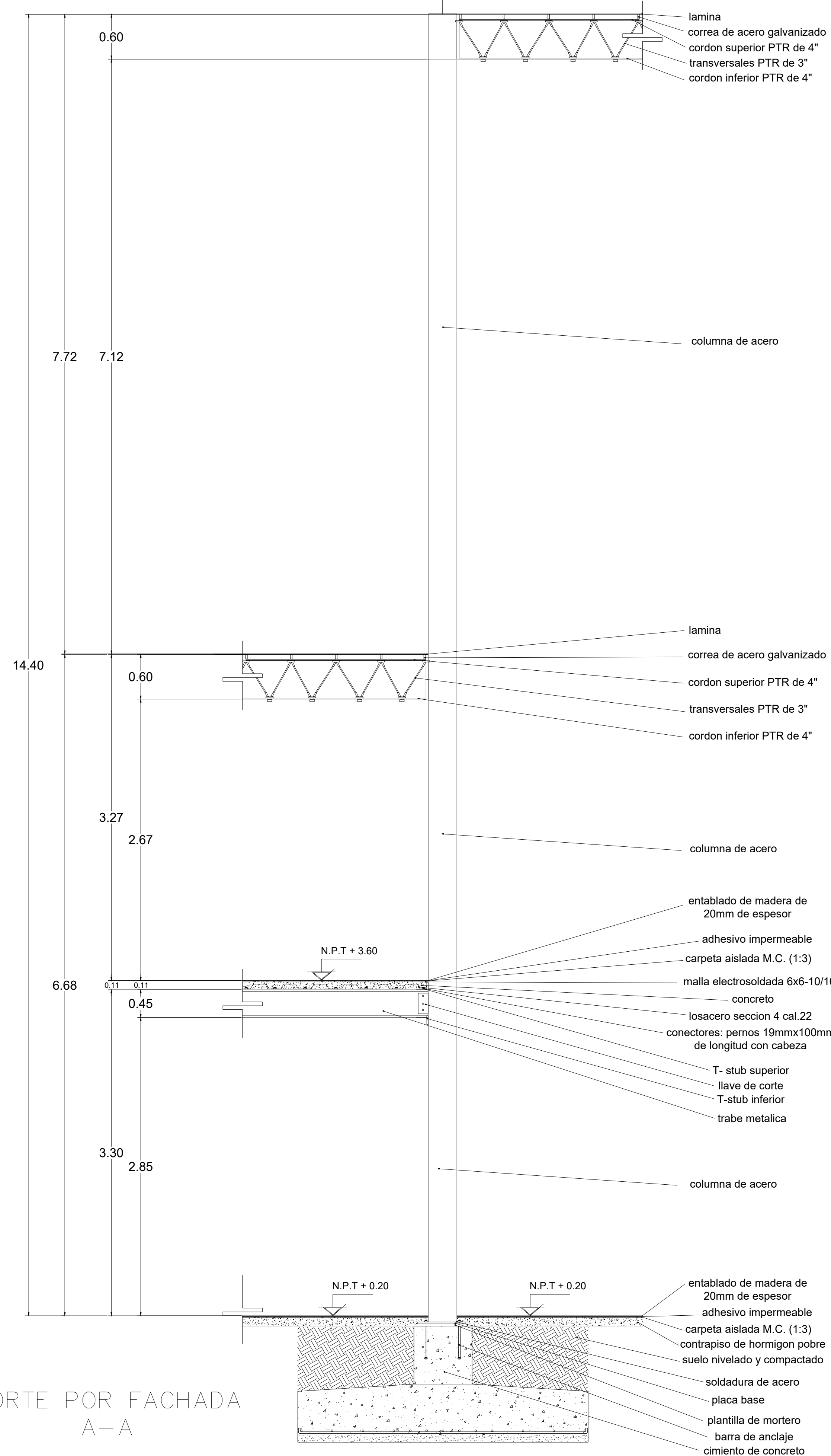
PLANO:

CLAVE

A-1

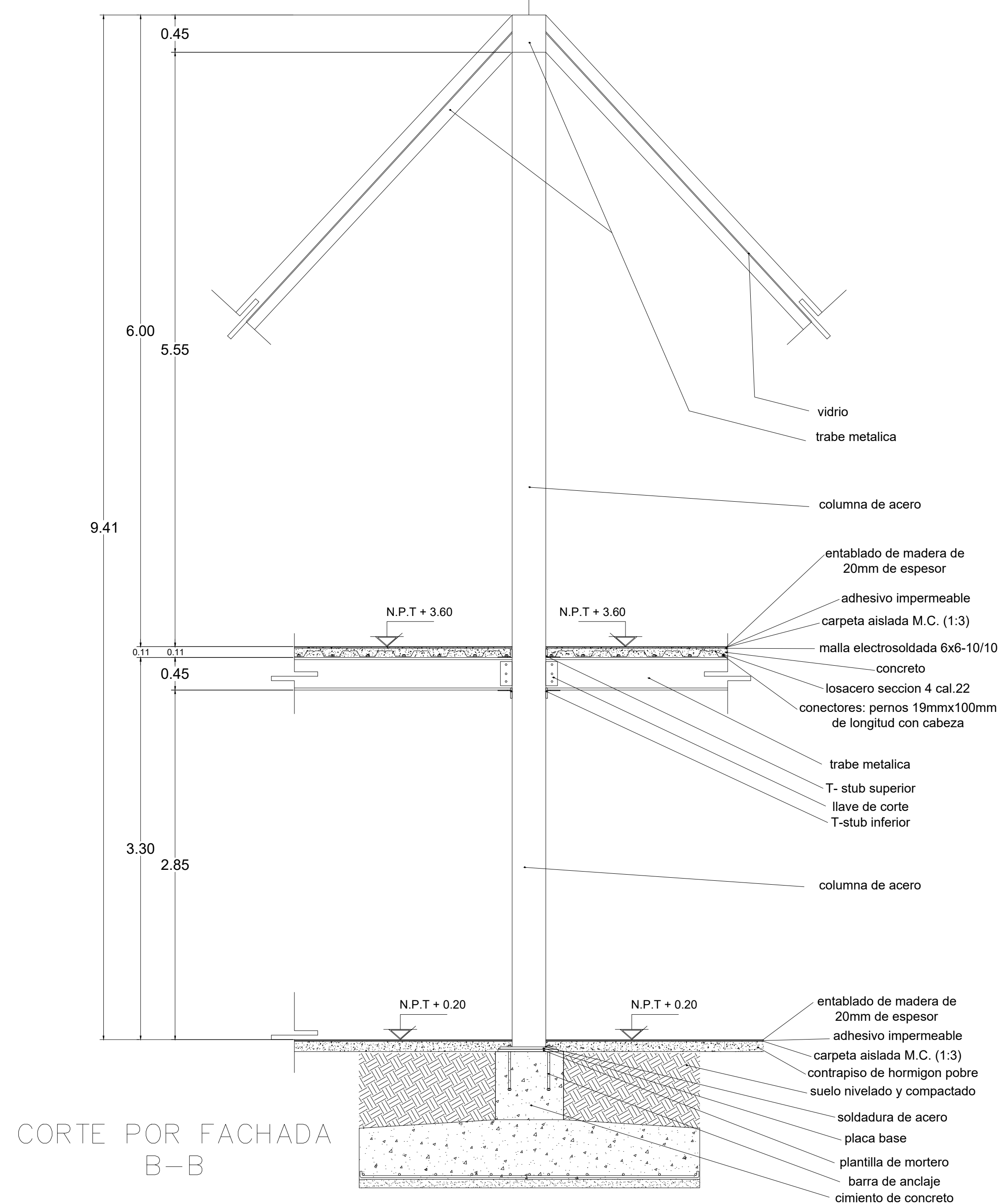
FECHA: *03/ AGOSTO / 2021*

A



CORTE POR FACHADA
A-A

B



CORTE POR FACHADA
B-B