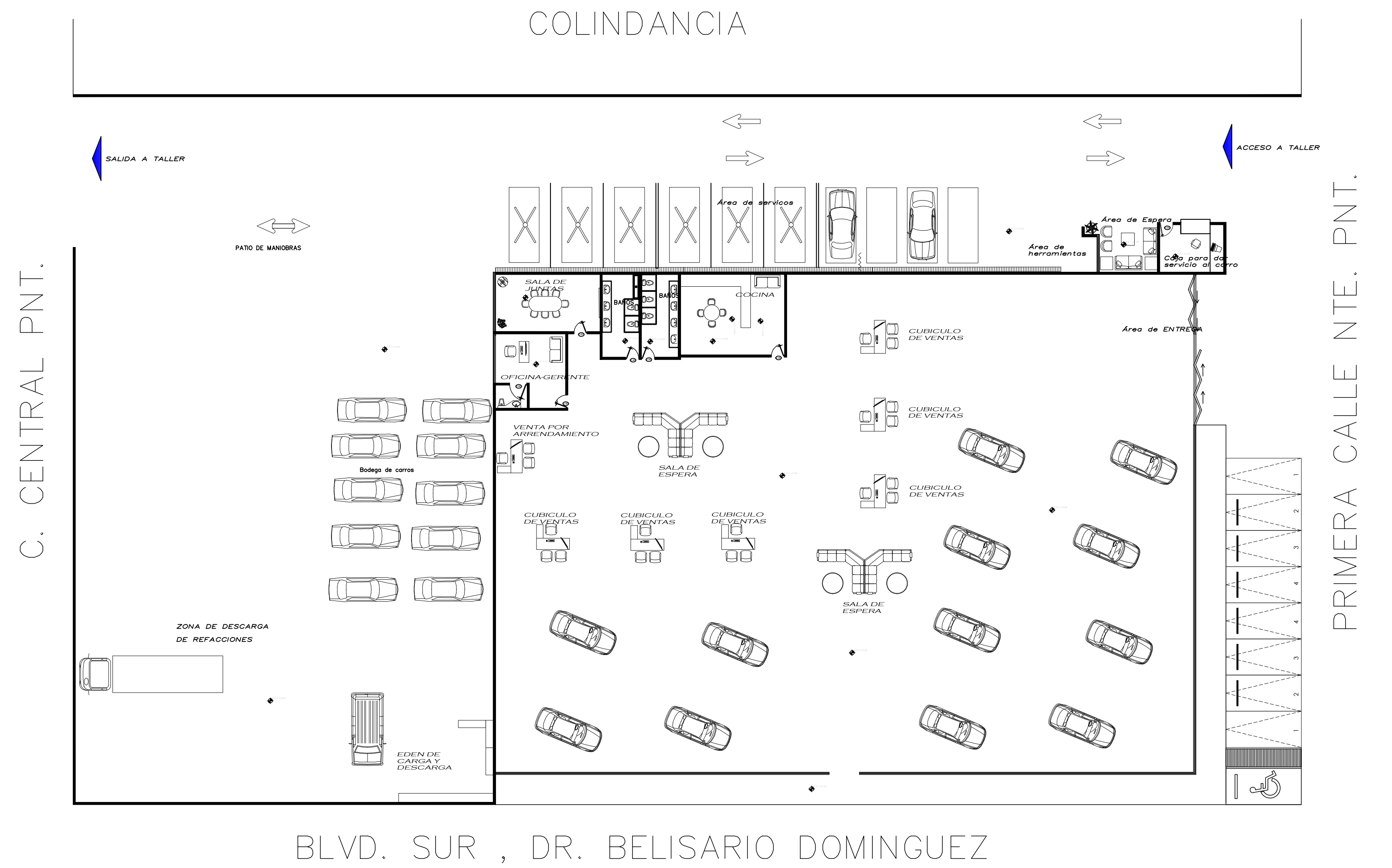


PRE ENTREGA



- Lic. Arquitectura
- 6to cuatrimestre
- Rudy Guillén Pohlenz
- VICTOR MANUEL SANTIAGO GUILLEN
- DISEÑO ARQUITECTONICO IV

09/07/2021

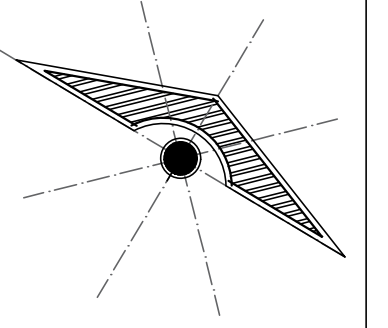


**PLANTA DE
CONJUNTO**
Esc.....1:100

UNIVERSIDAD

.....

LOCALIZACIÓN



SELLOS

PROYECTO:
AGENCIA DE AUTOS

PROPIETARIO:

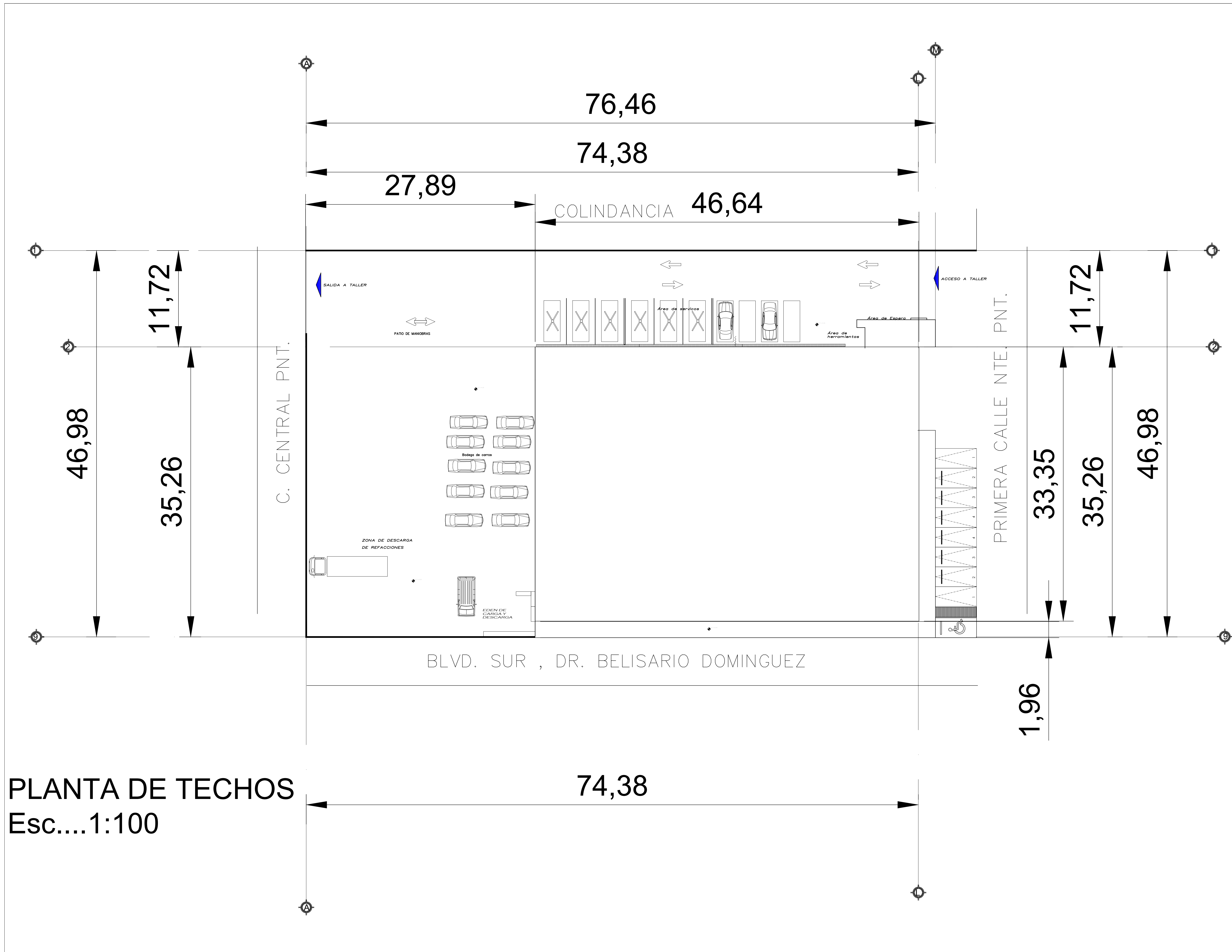
PROYECTÓ

NOMBRE DEL PLANO:

FIRMA: _____ **ESCALA:** 1:100
ACOTACIÓN: METROS

CLAVE A-1 **PLANO:** 01/03

FECHA: 09/07/21



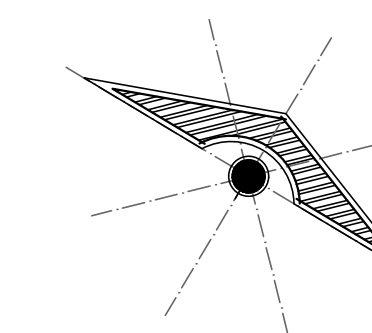
PLANTA DE TECHOS
Esc....1:100

LOCALIZACIÓN	UNIVERSIDAD	
		
PROYECTO	SELOS	
	PROYECTO: AGENCIA DE AUTOS	
	PROPIETARIO:	
CLAVE	NOMBRE DEL PLANO:	
	FIRMA:	ESCALA: 1:100
		ACOTACIÓN: METROS
	A-1	PLANO: 01/03
	FECHA: 09/07/21	

UNIVERSIDAD

.....

LOCALIZACIÓN



SELLOS

PROYECTO:
AGENCIA DE AUTOS

PROPIETARIO:

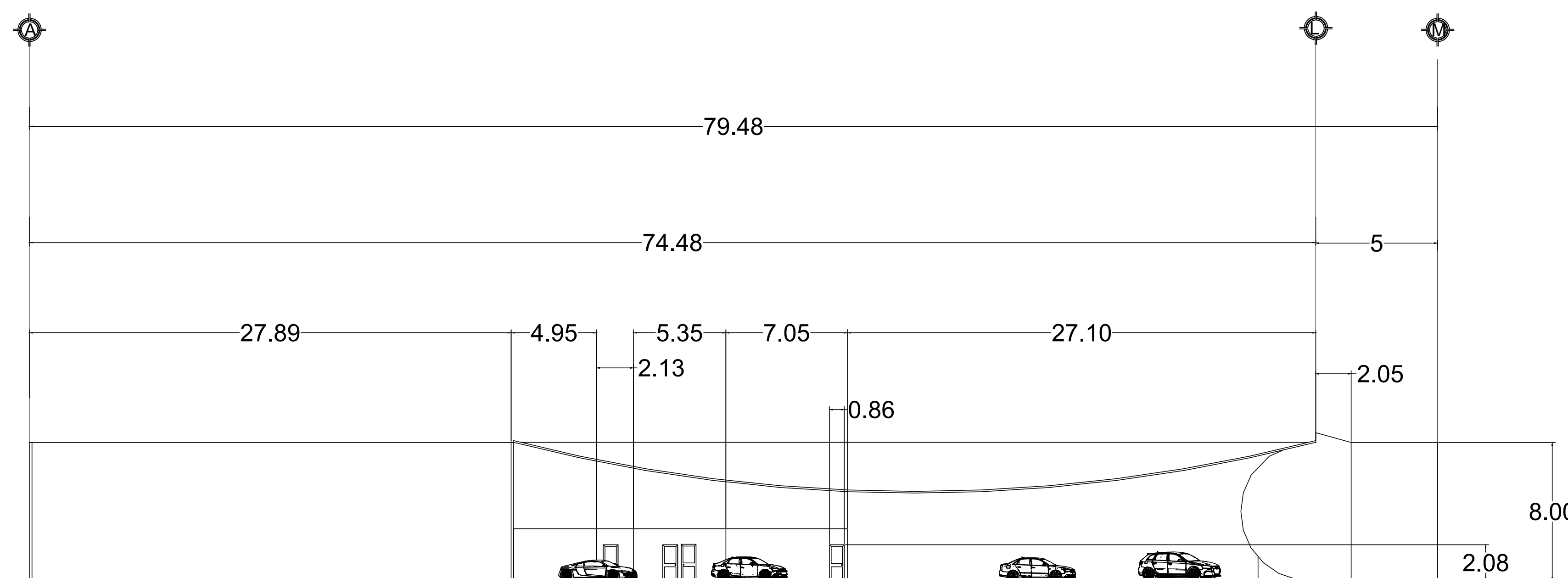
PROYECTÓ

NOMBRE DEL PLANO:

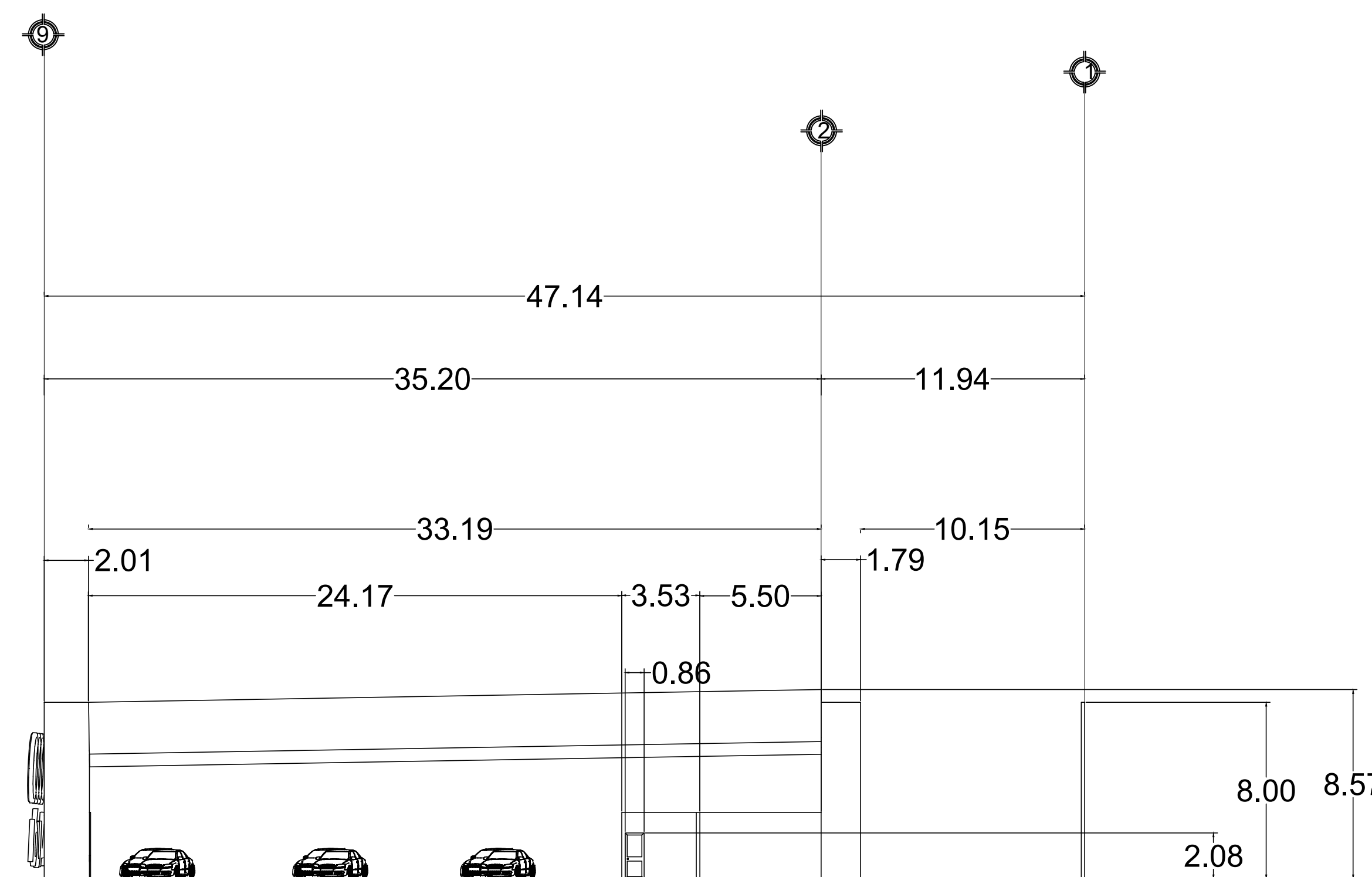
FIRMA: _____ **ESCALA:**
1:100
ACOTACIÓN:
METROS

CLAVE A-1 **PLANO:**
01/03

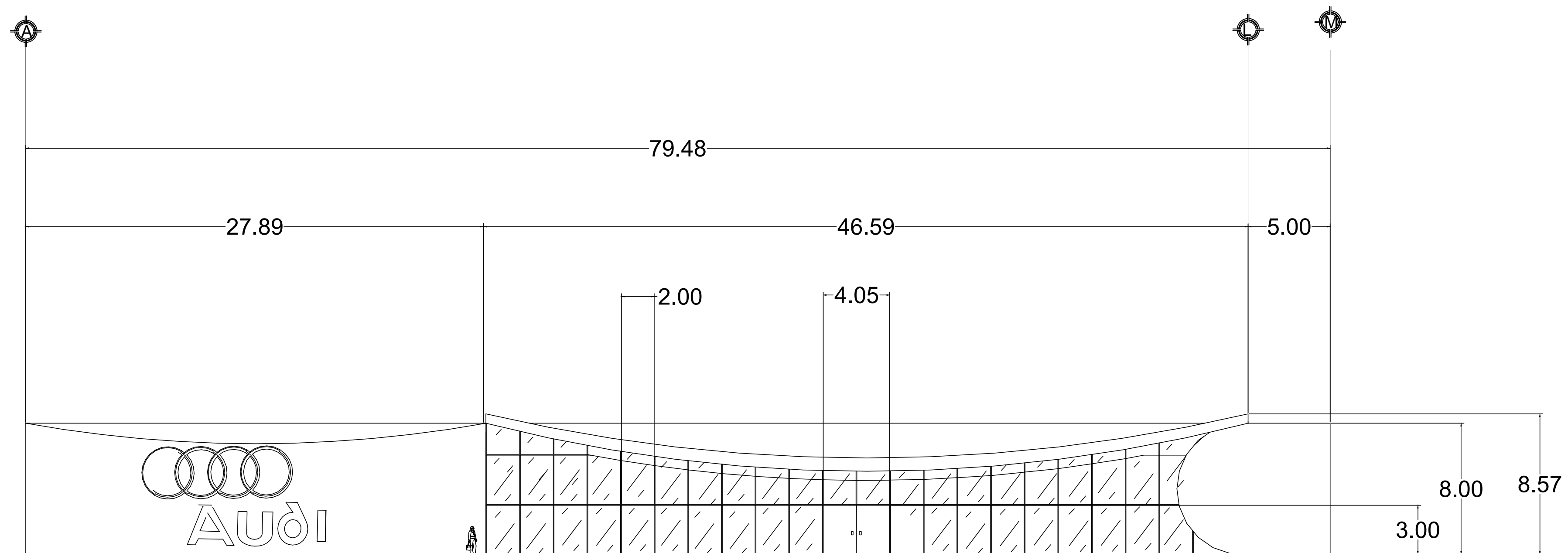
FECHA: 09/01/21



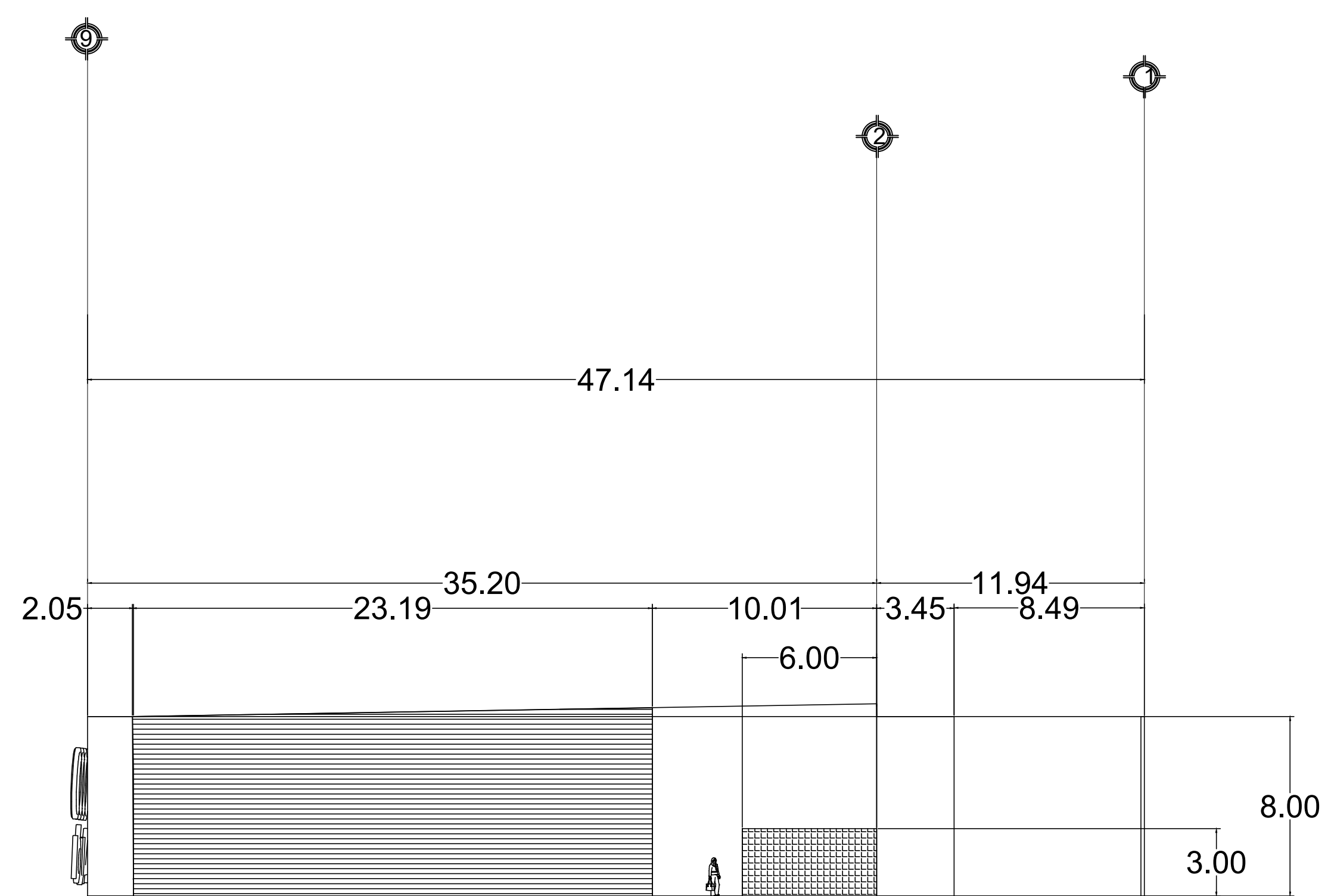
Corte A-A'
Esc....1:100



Corte B-B'
Esc....1:100



Fachada Principal
Esc....1:100

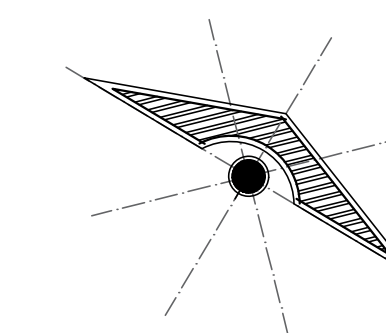


Fachada Lateral Derecha
Esc....1:100

UNIVERSIDAD

.....

LOCALIZACIÓN



SELLOS

PROYECTO:
AGENCIA DE AUTOS

PROPIETARIO:

PROYECTÓ

NOMBRE DEL PLANO:

FIRMA: ESCALA:
1:100
ACOTACIÓN:
METROS

CLAVE A-1 PLANO:
01/03

FECHA: 09/01/21