

Nombre de alumno:

Virginia de Jesús Moreno Pérez

Nombre del profesor:

Víctor Manuel Santiago Guillen

Nombre del trabajo:

Examen

Materia:

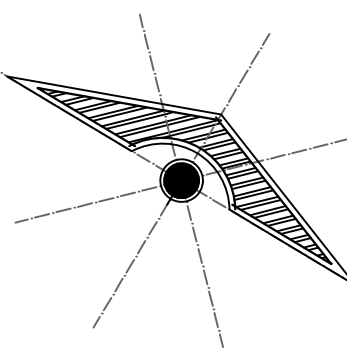
Diseño arquitectónico IV

Grado: 6to Cuatrimestre

Carrera y Grupo: Arquitectura, A



LOCALIZACIÓN



SIMBOLOGÍA

SELLOS

DATOS DE LA OBRA

SUPERFICIE DEL TERRENO 1,000 M²
Dirección general
 SUPERFICIE CONSTRUIDA
 PRIMER NIVEL: 1,000 M²
Area de tramites
 SEGUNDO NIVEL: 1,000 M²
 SUPERFICIE TOTAL CONSTRUIDA: 1,000 M²

PROYECTO:
AGENCIA

DIRECCIÓN:
AVE. CENTRAL No. 24

PROPIETARIO:
AVE. CENTRAL No. 24

PROYECTÓ

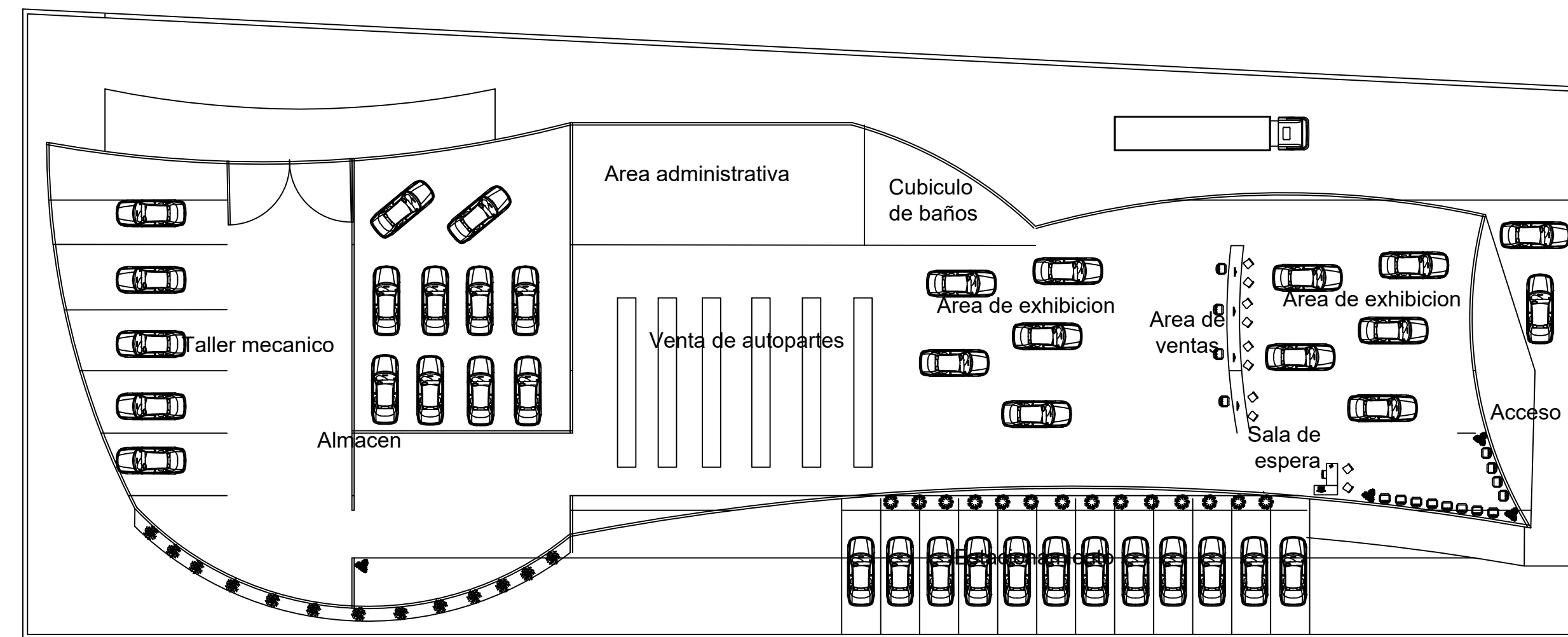
NOMBRE DEL PLANO:
PLANTA ARQUITECTÓNICA

D.R.O:
AVE. CENTRAL No. 24

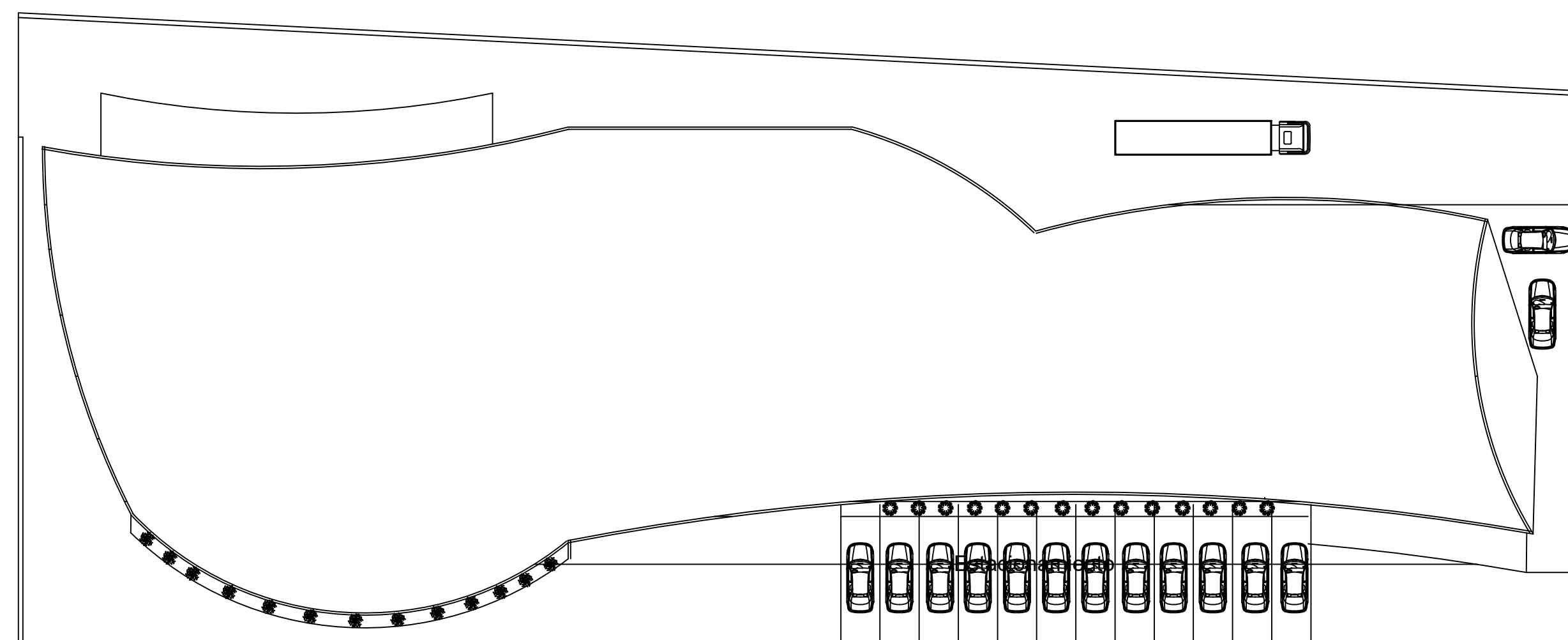
FIRMA:	ESCALA: 1:50
	ACOTACIÓN: METROS

CLAVE	A-1	PLANO: 01/03
--------------	-----	------------------------

FECHA: 11 / JUNIO / 2019



Planta arquitectonica de conjunto



Planta de conjunto