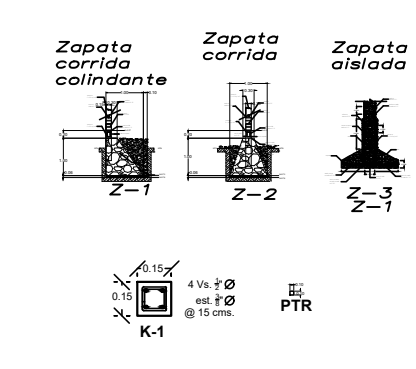
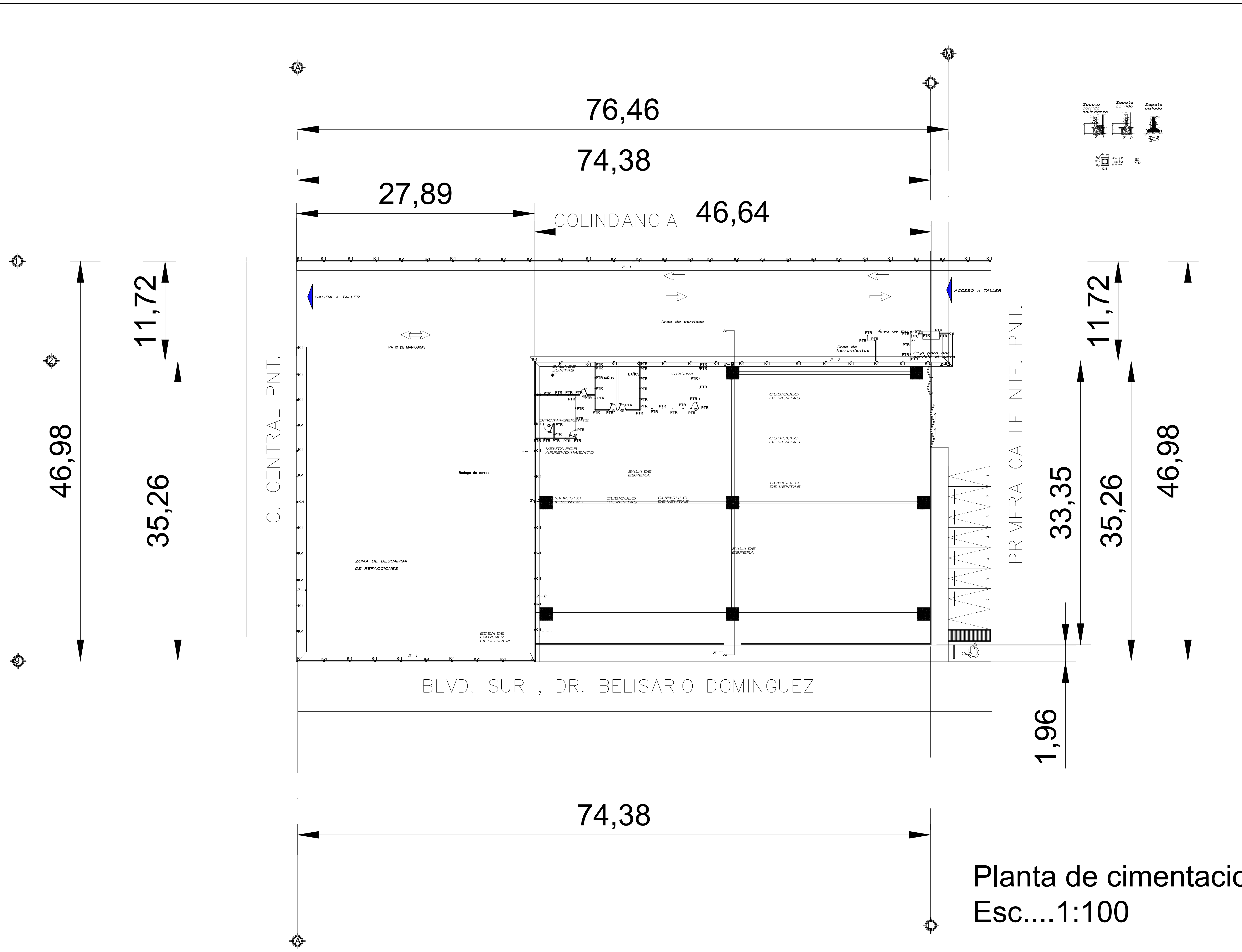


## Examen final →

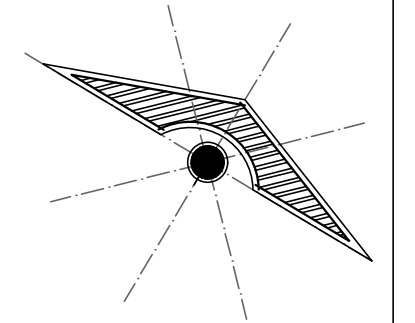
- Lic. Arquitectura
- 6to cuatrimestre
- Rudy Guillén Pohlenz
- VICTOR MANUEL SANTIAGO GUILLEN
- DISEÑO ARQUITECTONICO IV

04/08/2021



**UNIVERSIDAD**  
.....

LOCALIZACIÓN



**SELLOS**

**PROYECTO:**  
AGENCIA DE AUTOS

**PROPIETARIO:**

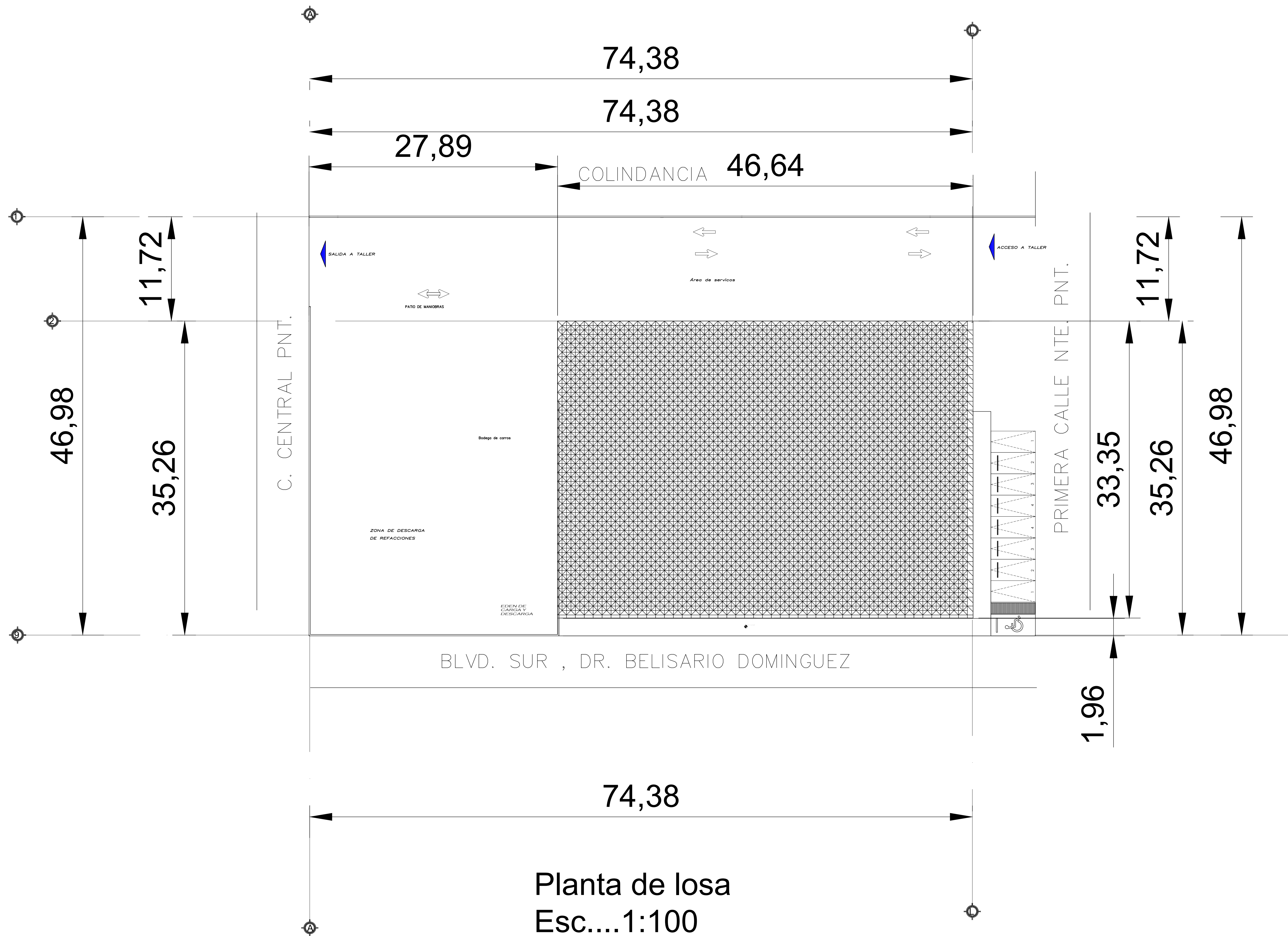
PROYECTÓ

**NOMBRE DEL PLANO:**

<b>FIRMA:</b>	<b>ESCALA:</b> 1:100
	<b>ACOTACIÓN:</b> METROS
<b>CLAVE</b> A-1	<b>PLANO:</b> 01/03

**FECHA:** 04/08/21

Planta de cimentacion  
Esc....1:100

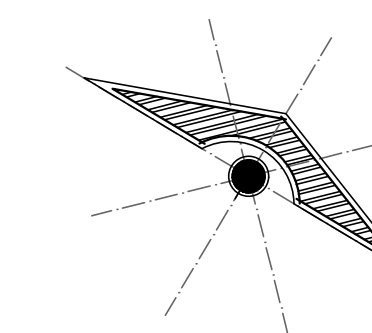


Planta de losa  
Esc....1:100

**UNIVERSIDAD**

.....

LOCALIZACIÓN



**SELLOS**

**PROYECTO:**  
AGENCIA DE AUTOS

**PROPIETARIO:**

PROYECTÓ

**NOMBRE DEL PLANO:**

**FIRMA:** \_\_\_\_\_ **ESCALA:** 1:100  
**ACOTACIÓN:** METROS

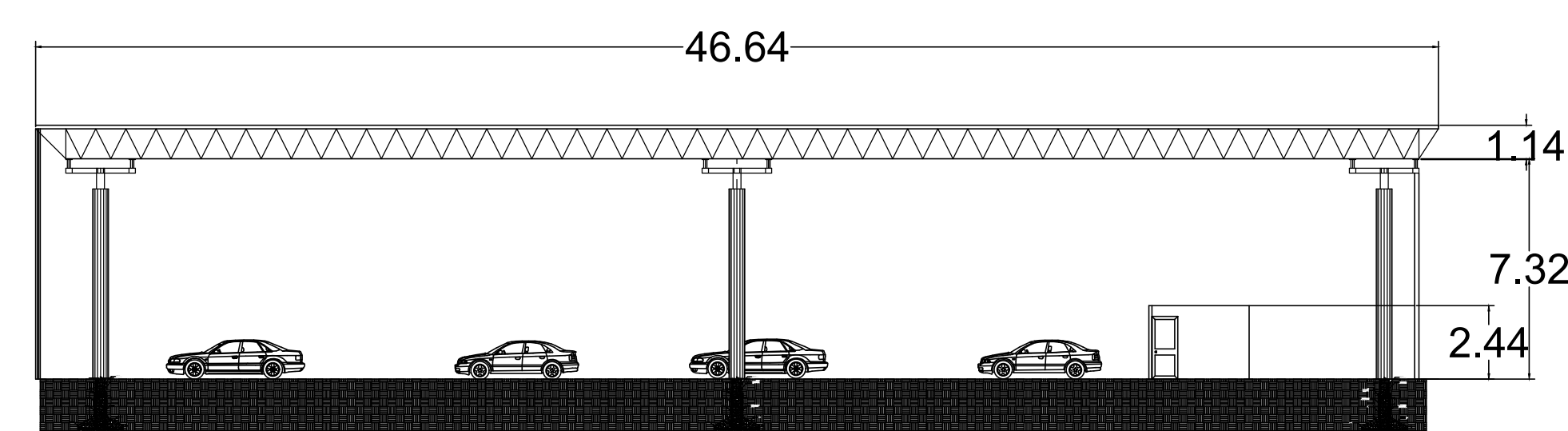
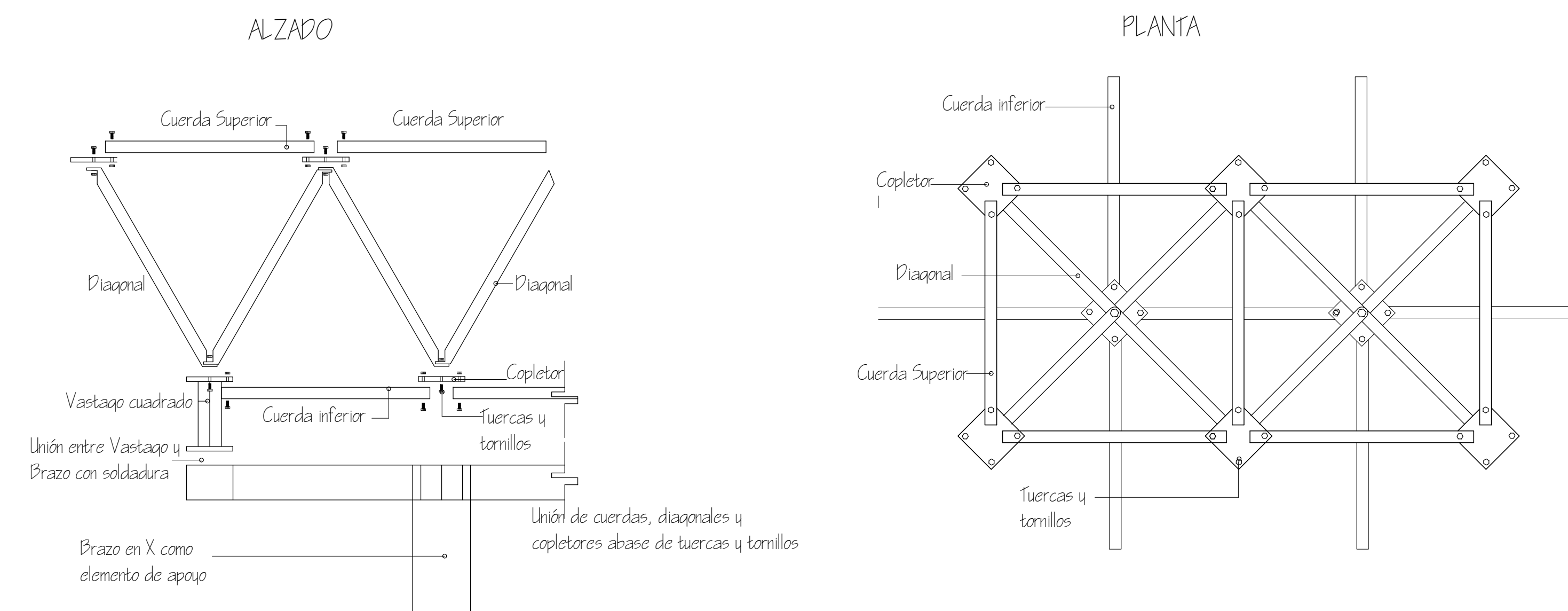
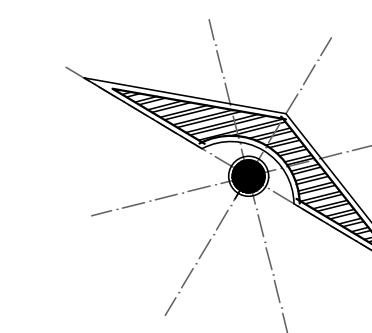
**CLAVE:** A-1 **PLANO:** 01/03

**FECHA:** 04/08/21

UNIVERSIDAD

.....

LOCALIZACIÓN



Corte A - A'  
Esc....1:100

SELLOS

PROYECTO:  
AGENCIA DE AUTOS

PROPIETARIO:

PROYECTÓ

NOMBRE DEL PLANO:

FIRMA: ESCALA: 1:100  
ACOTACIÓN: METROS

CLAVE: A-1 PLANO: 01/03

FECHA: 04/08/21