



Nombre del alumno:

Jorge Iván sosa Guillen

-

Nombre del docente:

VICTOR MANUEL SANTIAGO GUILLEN

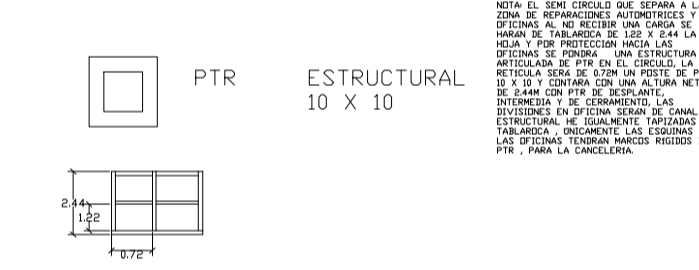
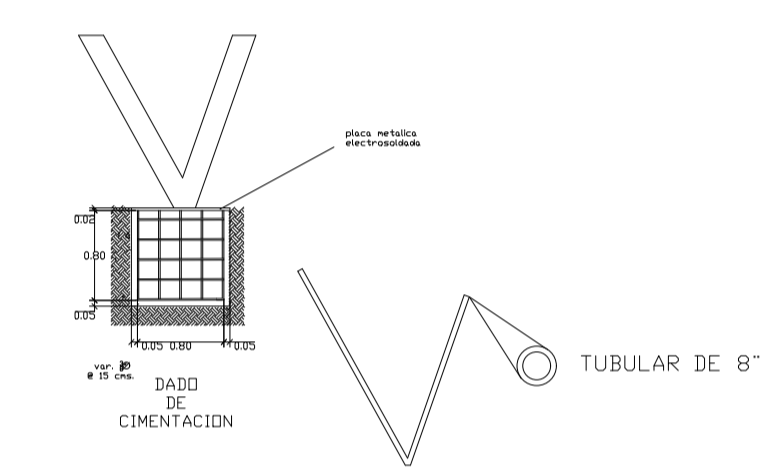
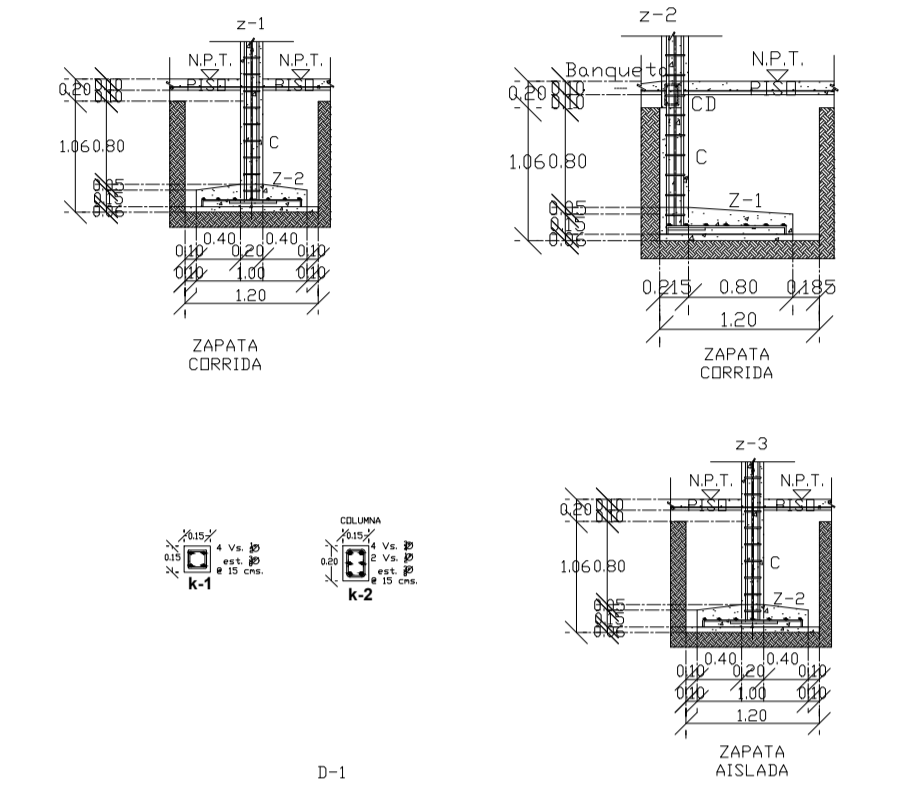
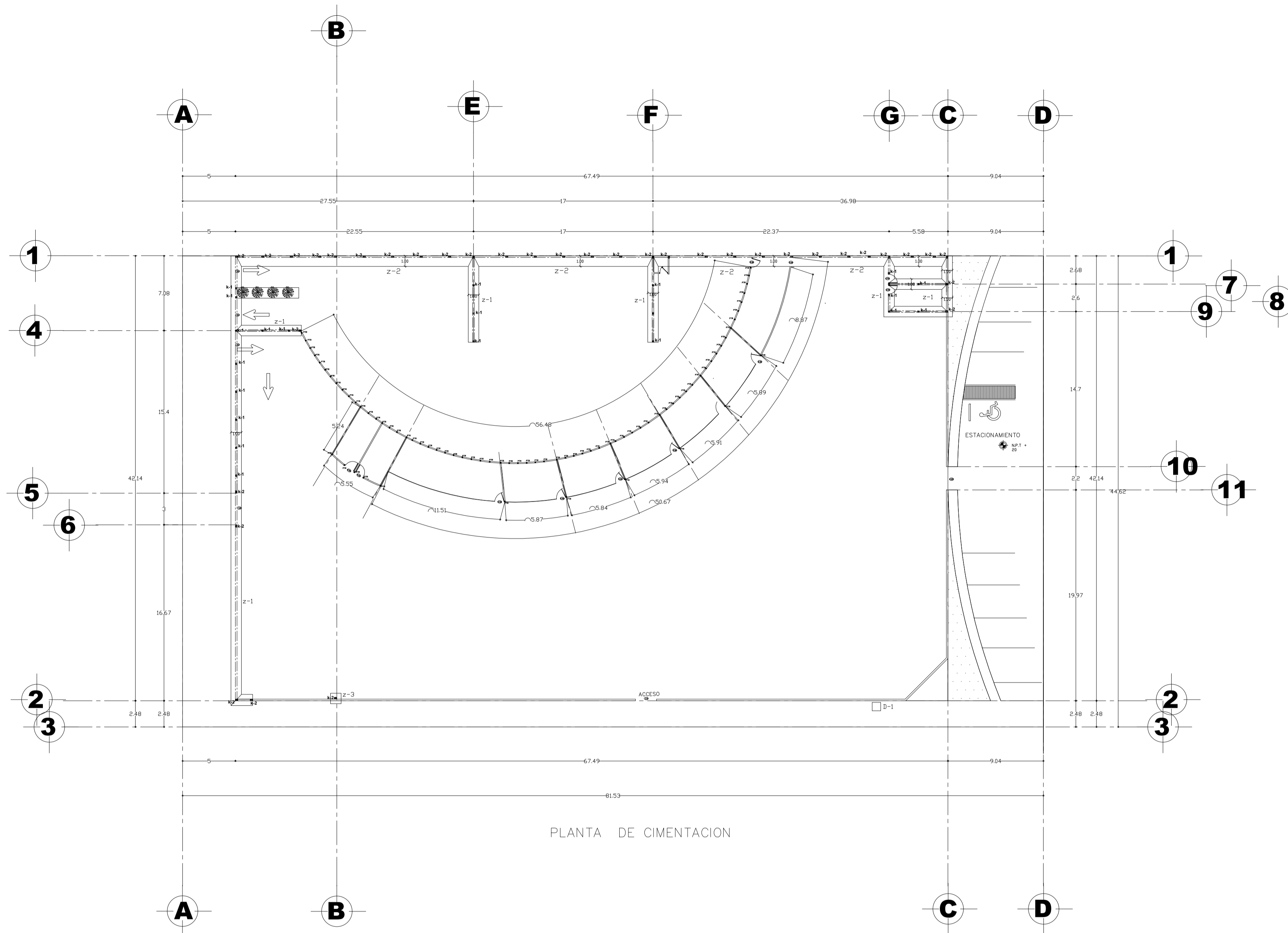
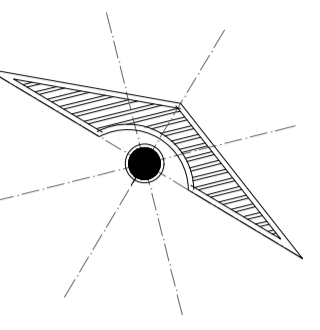
-

Materia:

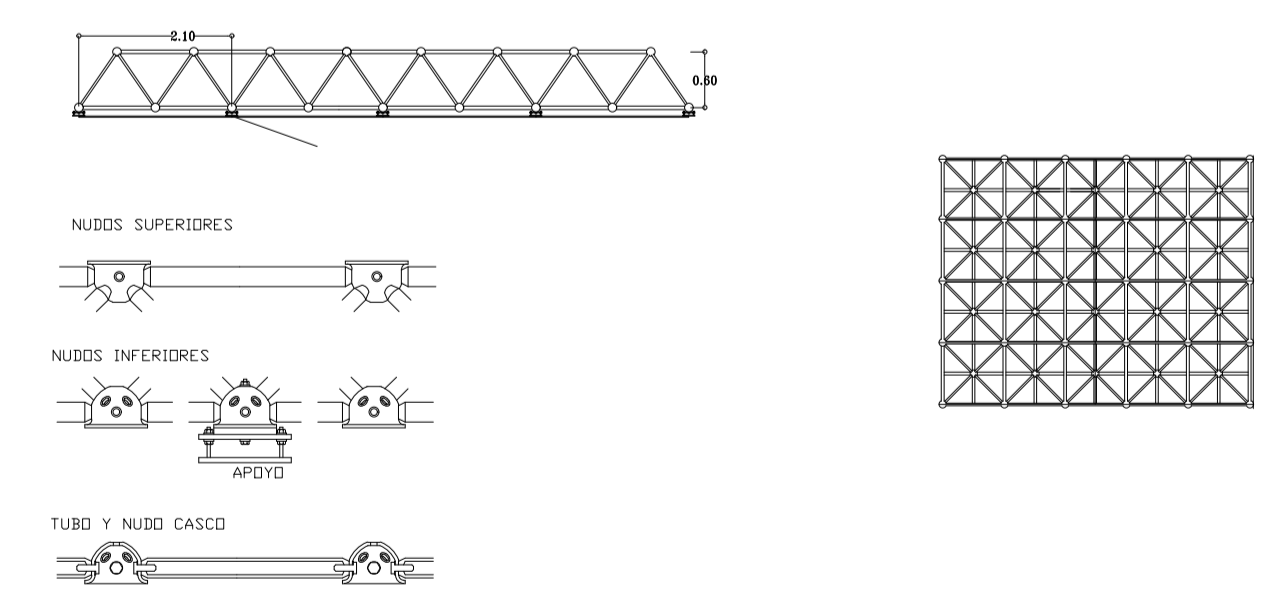
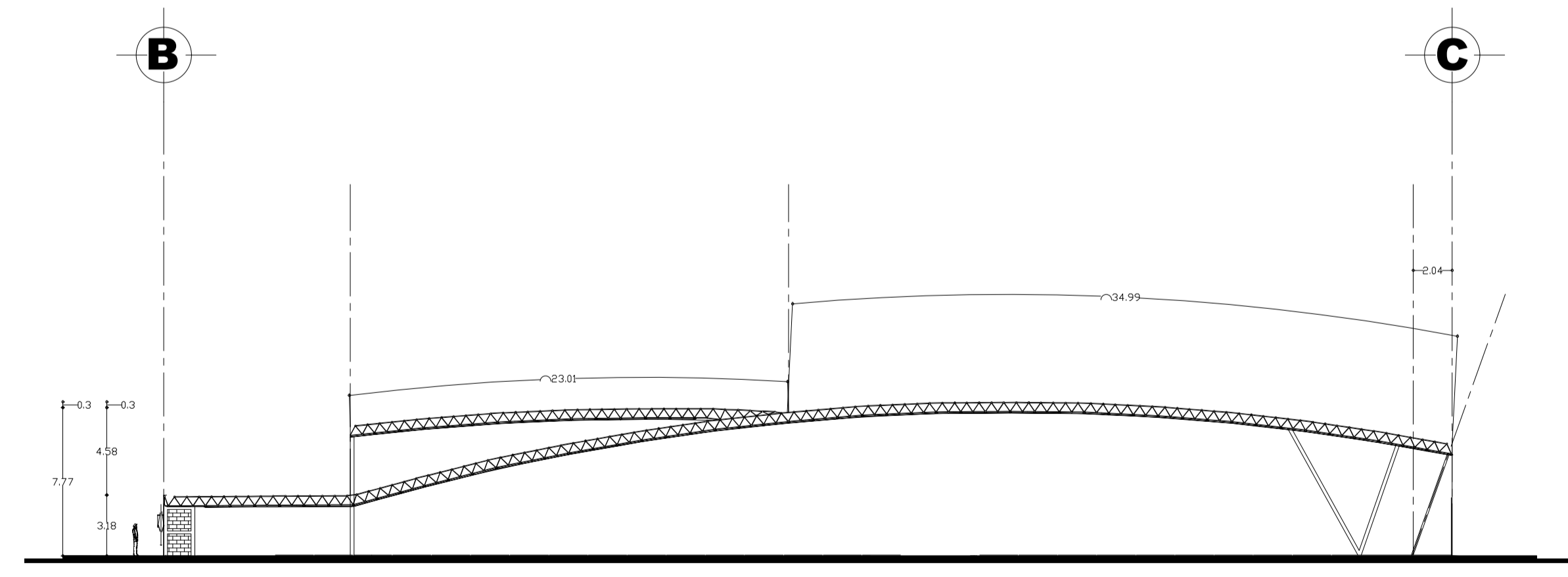
DISEÑO ARQUITECTONICO-
Arquitectura, sexto cuatrimestre

Julio 30 del 2021

LOCALIZACIÓN



NOTA: LOS DADOS DE CIMENTACION DEBEN SER DE ACUERDO A LAS ESPECIFICACIONES DEL DISEÑO DE CIMENTACION DEL PROYECTO. EN CASO DE NO ESTAR PRESENTES, SE DEBE USAR EL DADO DE CIMENTACION DE ACUERDO A LAS ESPECIFICACIONES DEL DISEÑO DE CIMENTACION DEL PROYECTO. EN CASO DE NO ESTAR PRESENTES, SE DEBE USAR EL DADO DE CIMENTACION DE ACUERDO A LAS ESPECIFICACIONES DEL DISEÑO DE CIMENTACION DEL PROYECTO.



SELLOS

PROYECTO:
AGENCIA MERCEDES BENZ

PROPIETARIO:

PROYECTO

NOMBRE DEL PLANO:

FIRMA: ESCALA: 1:100
ACOTACION: METROS

CLAVE A-1 PLANO: 01/03

FECHA: 19/05/21