

Examen segunda unidad



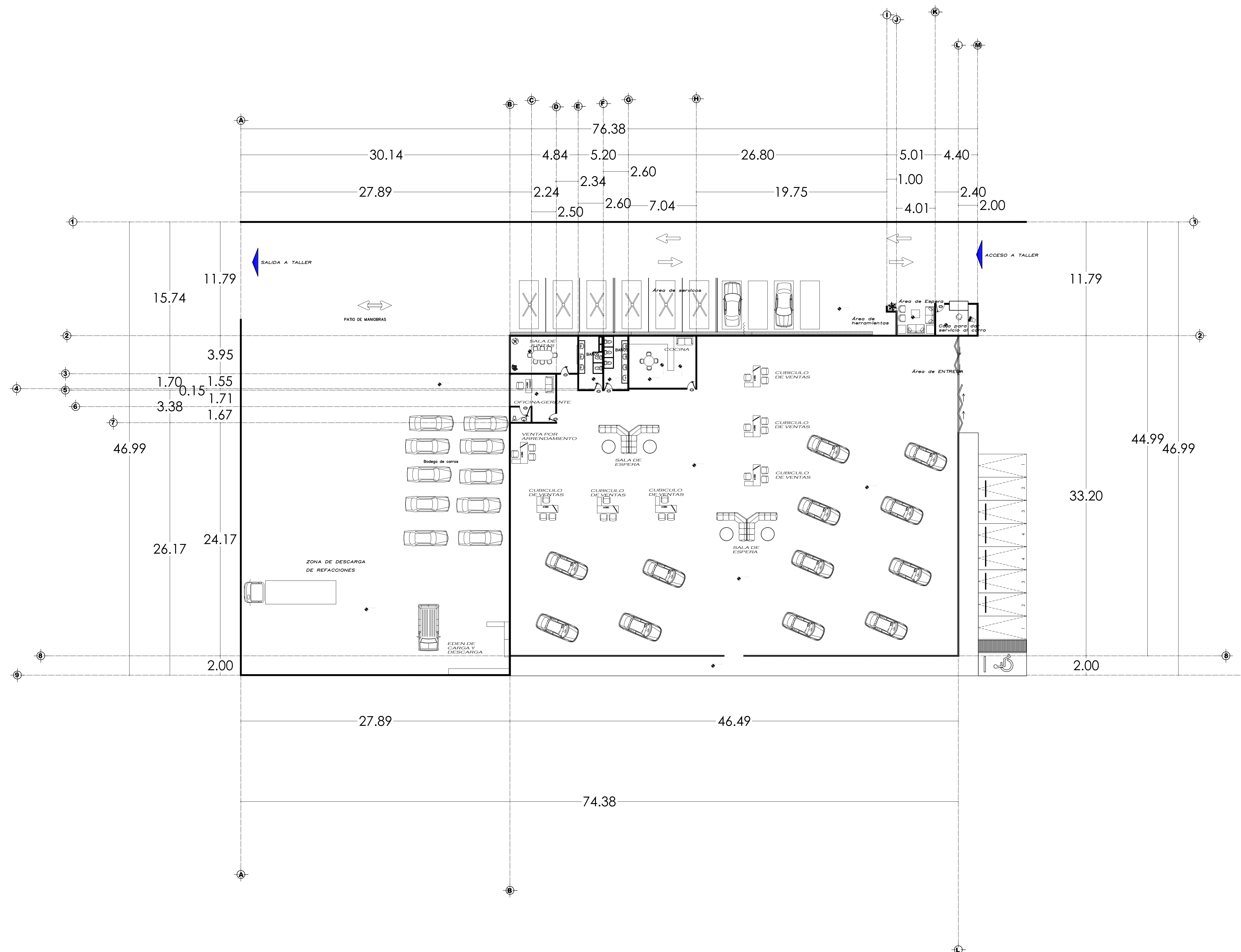
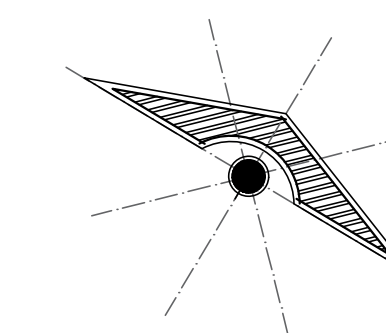
- Lic. Arquitectura
- 6to cuatrimestre
- Rudy Guillén Pohlenz
- VICTOR MANUEL SANTIAGO GUILLEN
- DISEÑO ARQUITECTONICO IV

15/06/2021

UNIVERSIDAD

.....

LOCALIZACIÓN



SELLOS

PROYECTO:
AGENCIA DE AUTOS

PROPIETARIO:

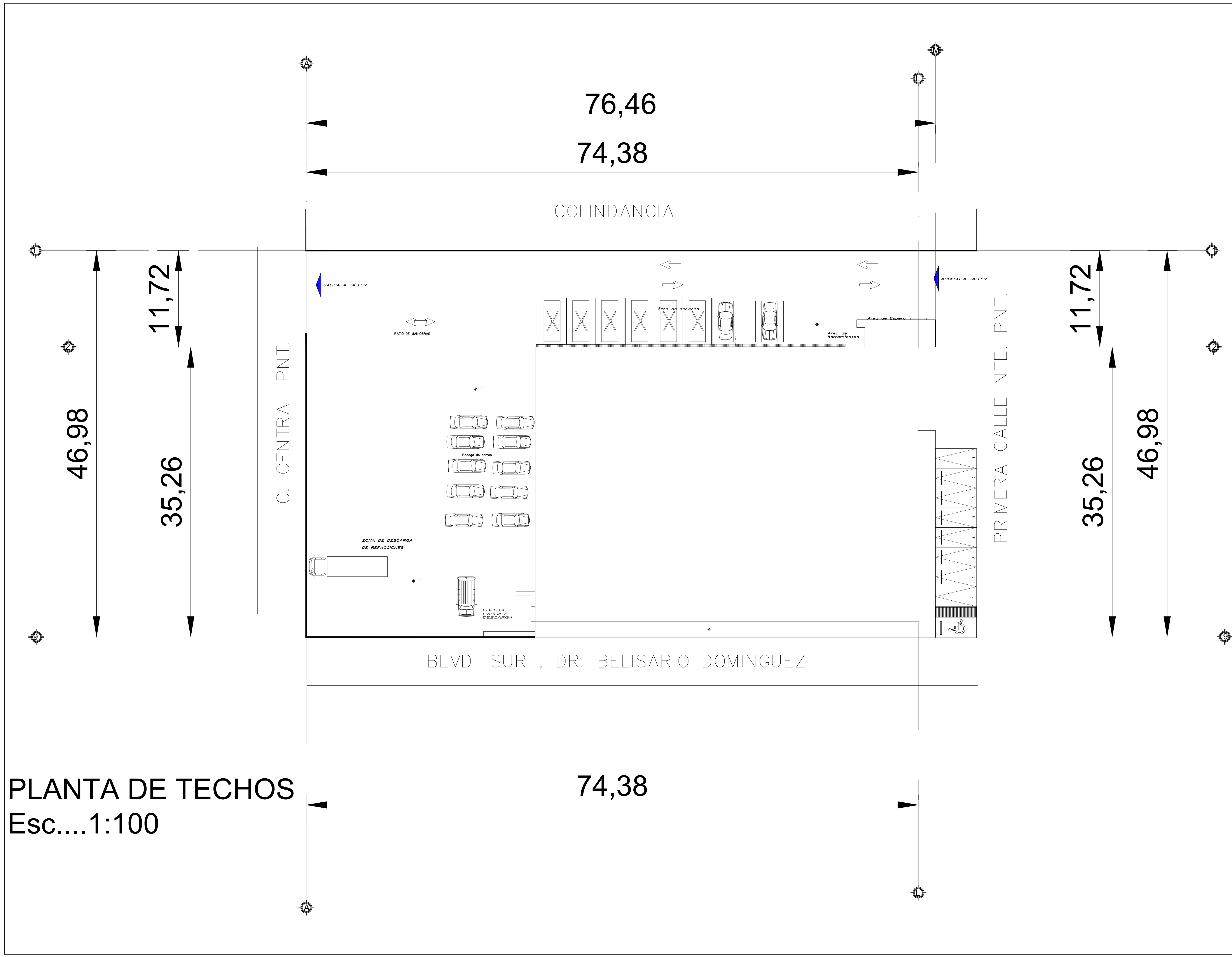
PROYECTO

NOMBRE DEL PLANO:

FIRMA: _____ **ESCALA:** 1:100
ACOTACIÓN: METROS

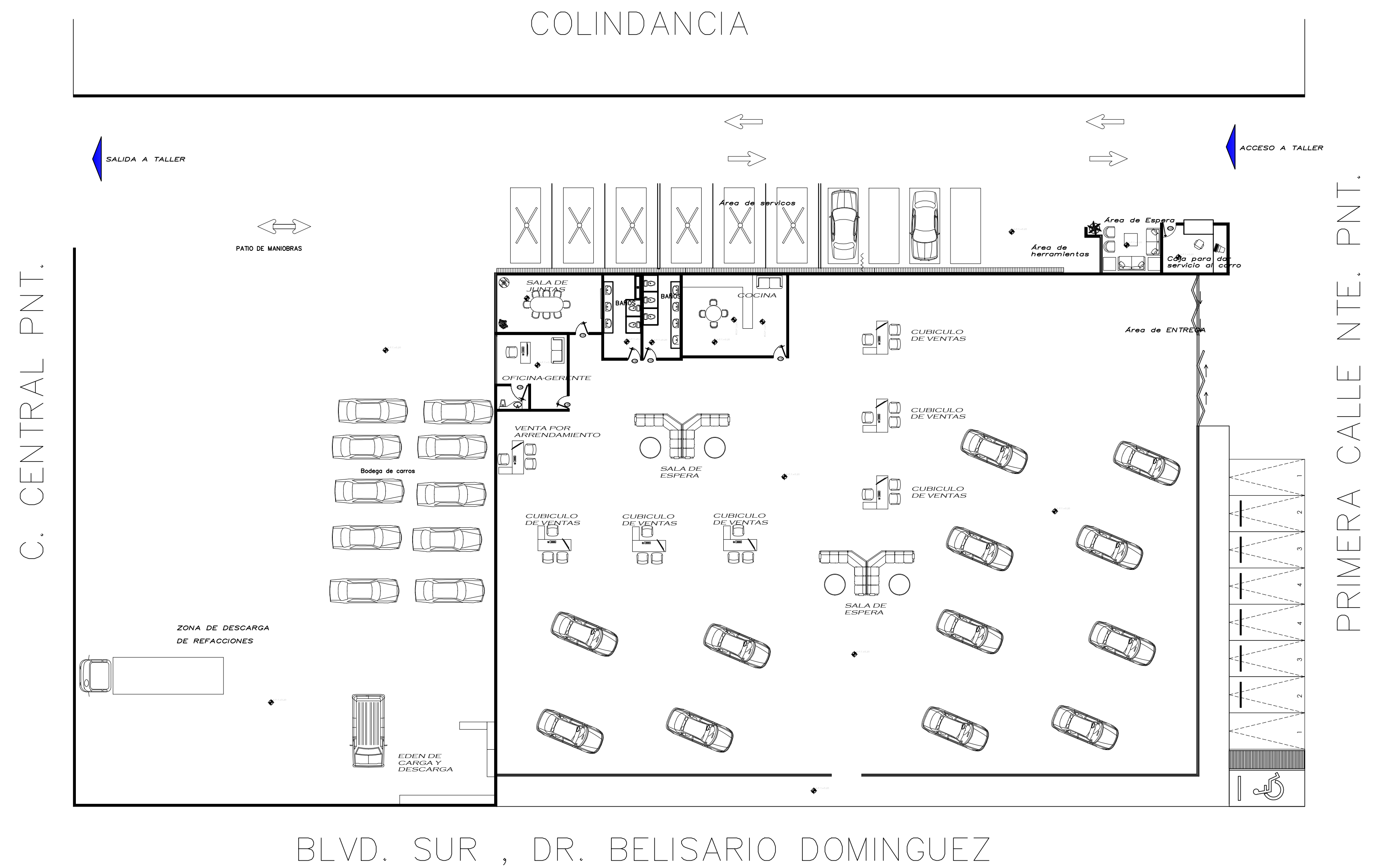
CLAVE: A-1 **PLANO:** 01/03

FECHA: 20/05/21



PLANTA DE TECHOS
Esc....1:100

LOCALIZACIÓN	UNIVERSIDAD	
PROYECTÓ	SELLOS	
	PROYECTO: AGENCIA DE AUTOS	
	PROPIETARIO:	
CLAVE	NOMBRE DEL PLANO:	
	FIRMA:	ESCALA: 1:100
		ACOTACIÓN: METROS
	A-1	PLANO: 01/03
	FECHA: 15/06/21	

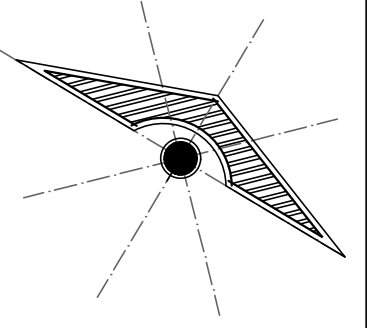


**PLANTA DE
CONJUNTO**
Esc....1:100

UNIVERSIDAD

.....

LOCALIZACIÓN



SELLOS

PROYECTO:
AGENCIA DE AUTOS

PROPIETARIO:

PROYECTÓ

NOMBRE DEL PLANO:

FIRMA: _____ **ESCALA:** 1:100
ACOTACIÓN: METROS

CLAVE: A-1 **PLANO:** 01/03

FECHA: 15/06/21