

UNIVERSIDAD DEL SURESTE

**NOMBRE DEL ALUMNO: BELVERI ELIAS
ESCALANTE PEREZ**

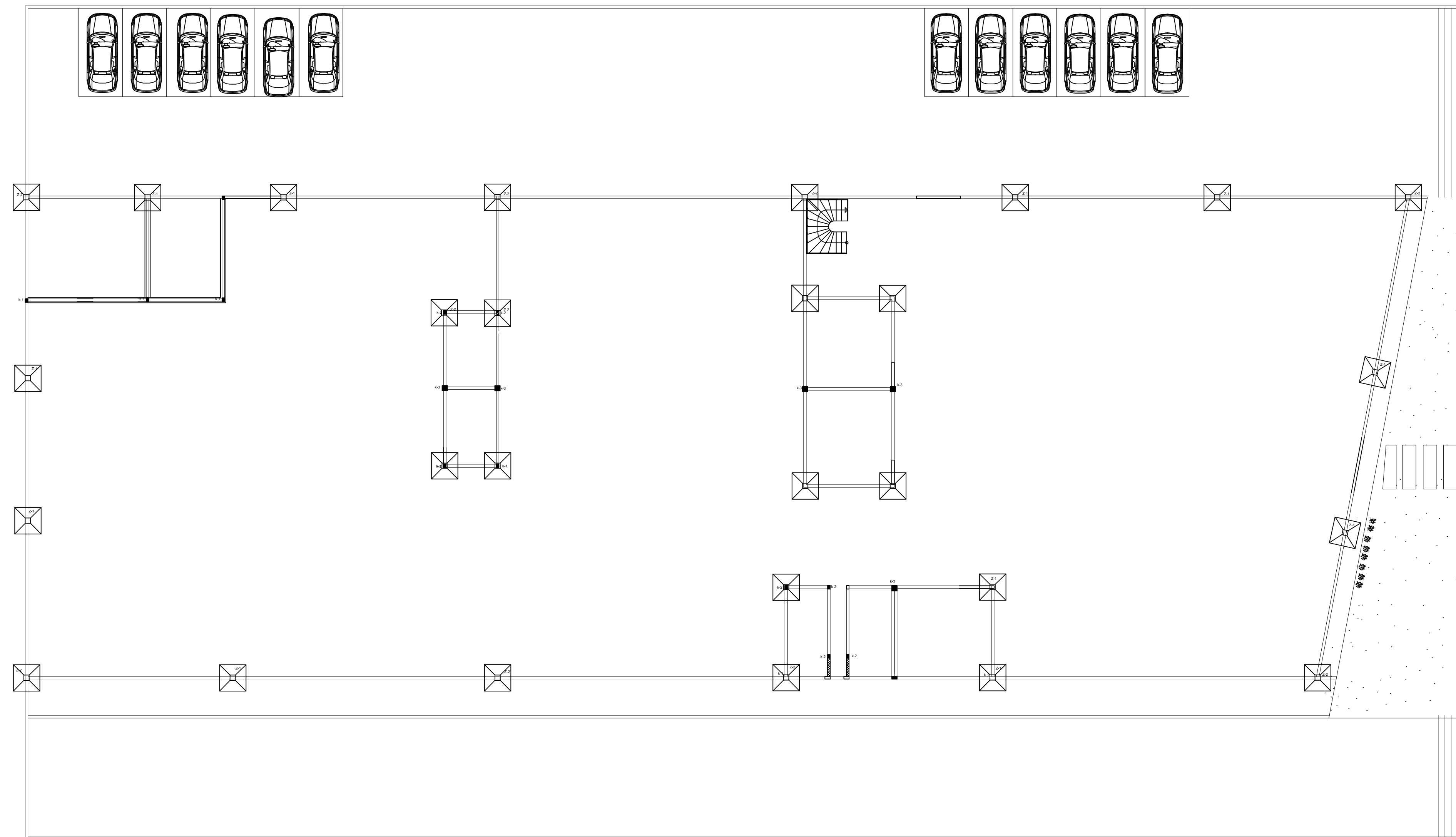
**NOMBRE DEL DOCENTE: ARQ. SANTIAGO
GUILLEN VICTOR MANUEL**

MATERIA: DISEÑO ARQUITECTONICO

ARQUITECTURA 6TO CUATRIMESTRE

EVALUACION

03 DE AGOSTO DEL 2021



PLANO DE CIMENTACION
 ESC.....1.100

UNIVERSIDAD DEL
 SURESTE

SIMBOLOGIA

SELLOS

PROYECTO:
 AGENCIA AUTOMITRIZ

PRPIETARIO:
 BELVERI ESCALANTE PERE

NOMBRE DEL PLANO

PLANTAS DE
 CIMENTACION

NOMBRE DEL ALUMNO:
 BELVERI ESCALANTE PEREZ

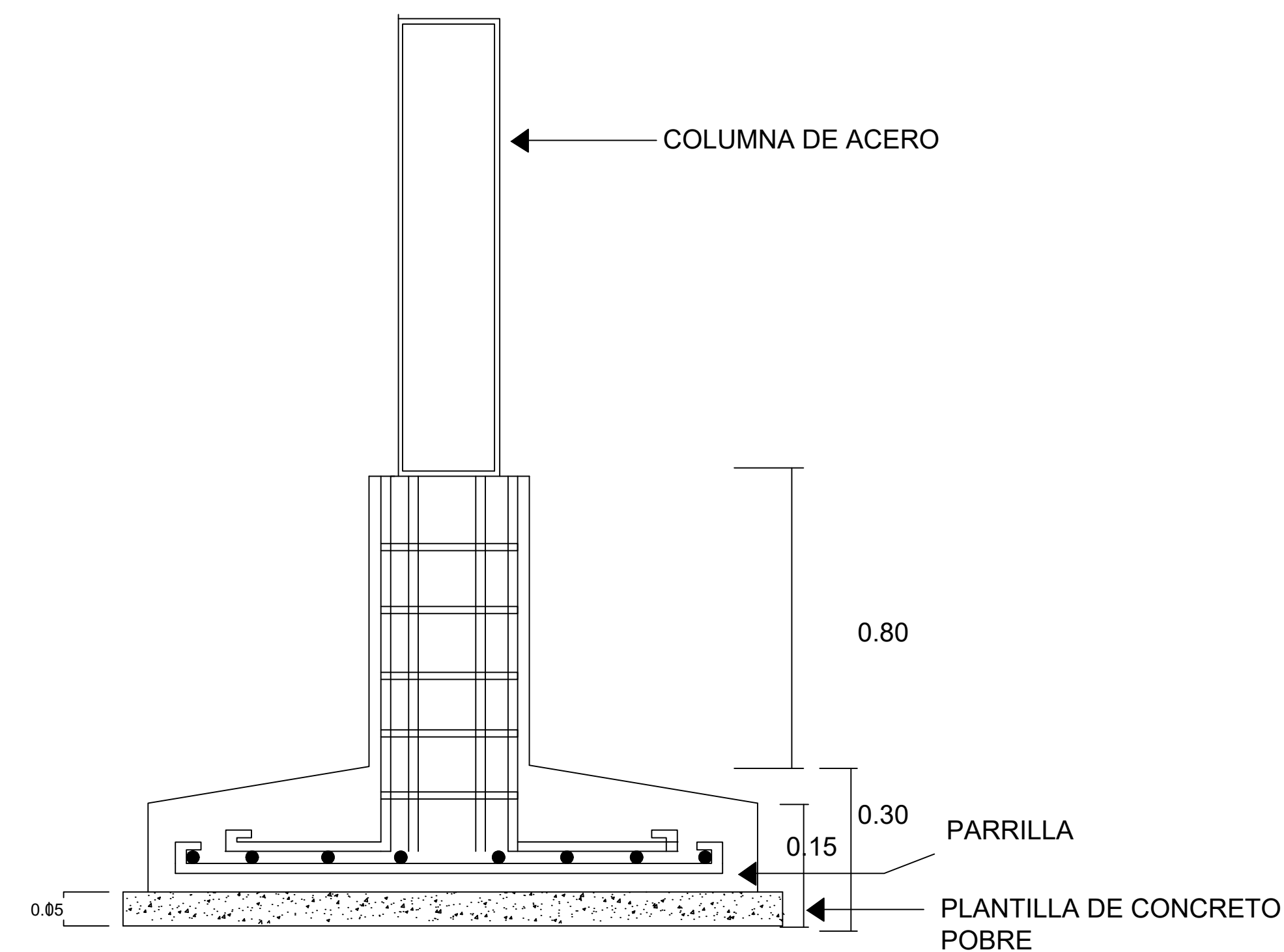
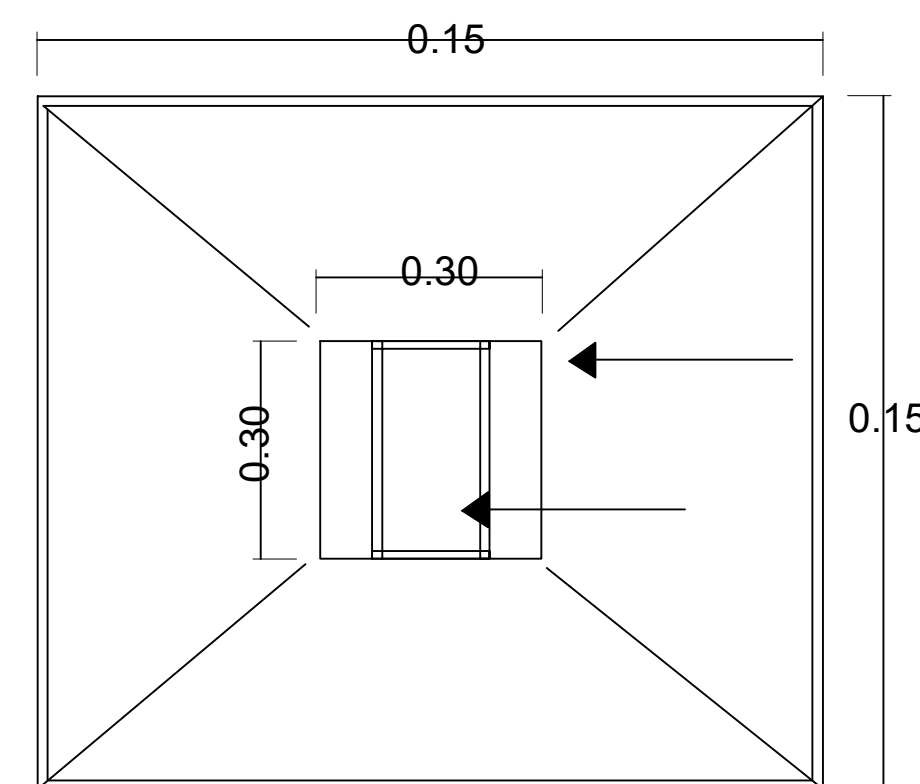
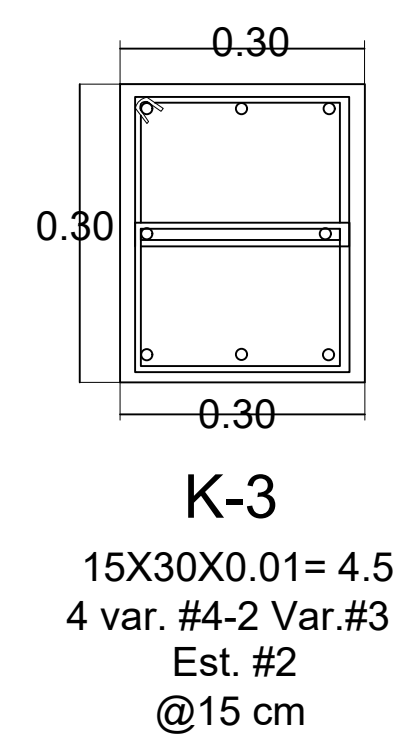
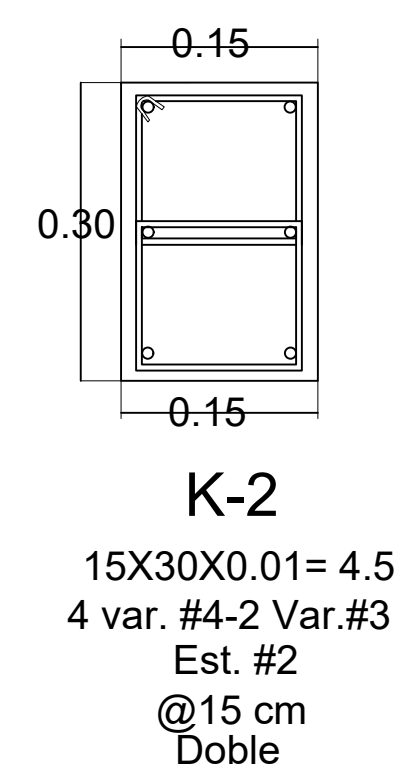
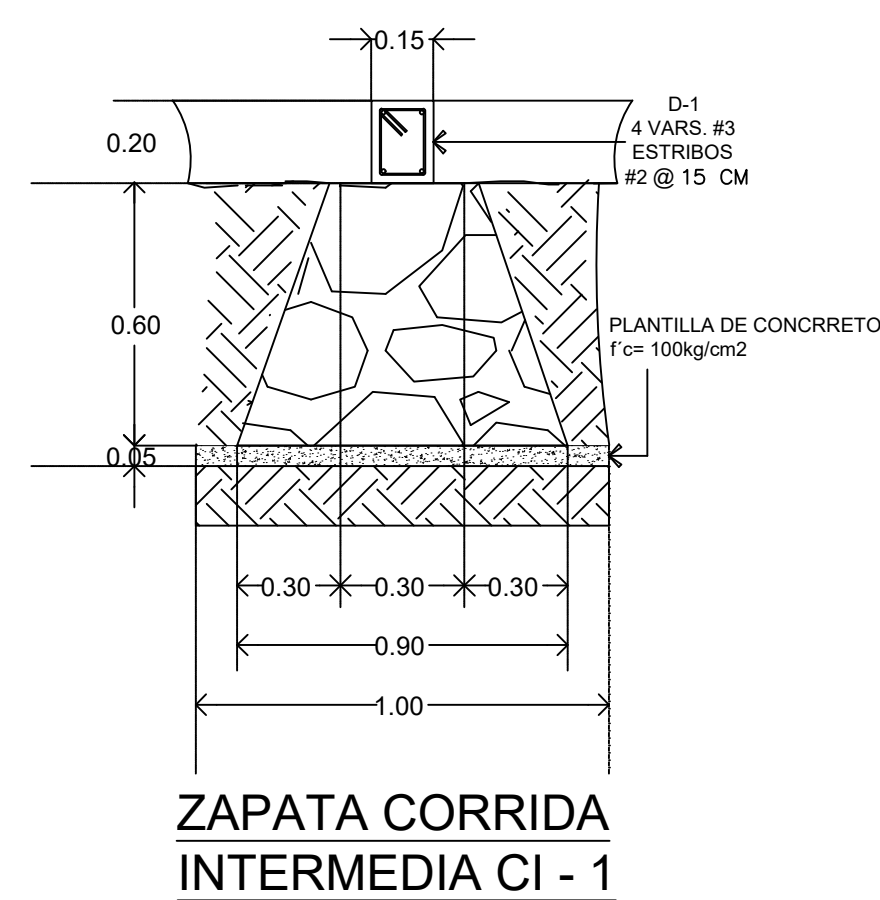
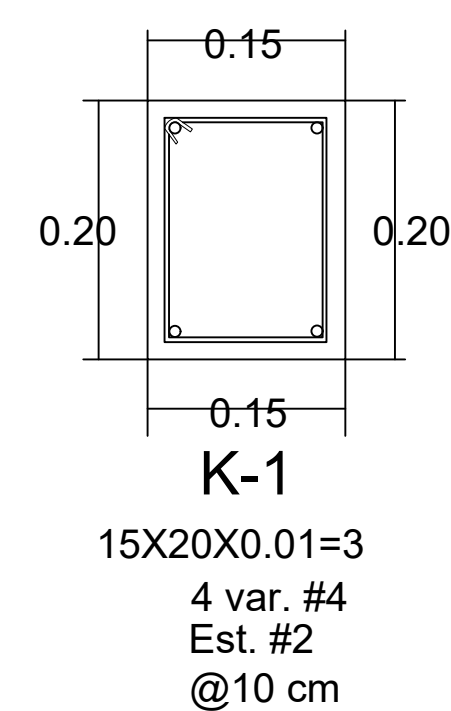
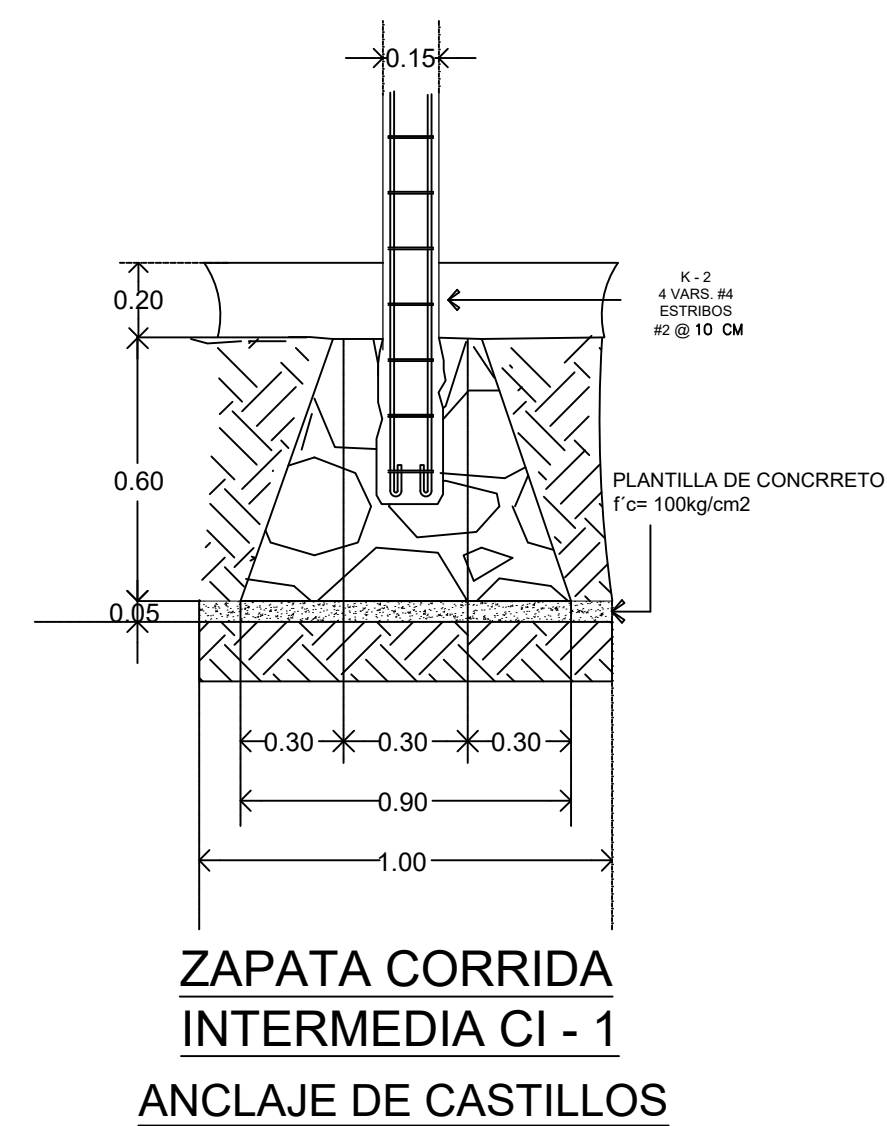
NOMBRE DEL ARQ:
 SANTIAGO GUILLEN VICTOR
 MANUEL

PLANO: 1/1

FECHA...03/08/2021

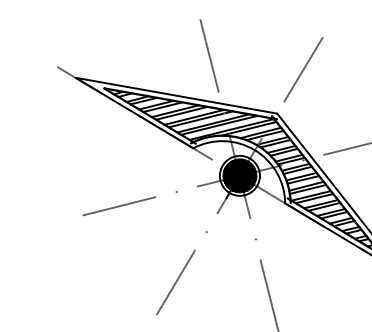
ZAPATA CORRIDA

ZAPATA AISLADA Z-1



UNIVERSIDAD DEL SUERESTE

LOCALIZACIÓN



SIMBOLOGÍA

NOMBRE DEL ALUMNO

BELVERI ELIAS
ESCALANTE PEREZ

PROYECTO:

CIMENTACION

PROYECTÓ

NOMBRE DEL PLANO:

DETALLES ESTRUCTURALES

FIRMA:

ESCALA:

1:50

ACOTACIÓN:

METROS

CLAVE

A-1

PLANO:

01/01

UNIVERSIDAD DEL SURESTE

SIMBOLOGIA

SELLOS

PROYECTO:
AGENCIA AUTOMITRIZ

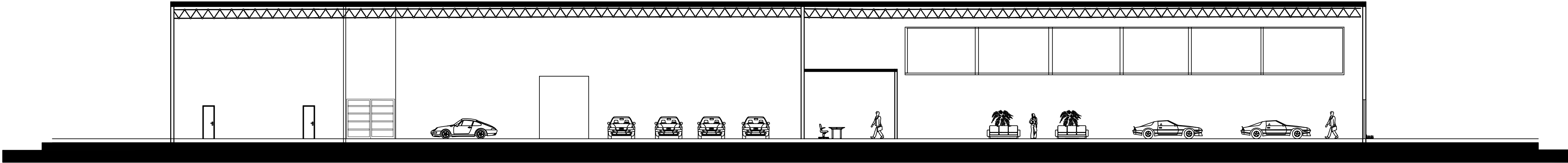
PRPIETARIO:
BELVERI ESCALANTE PERE

NOMBRE DEL PLANO
PLANTA ESTRUCTURAL

NOMBRE DEL ALUMNO:
BELVERI ESCALANTE PEREZ

NOMBRE DEL ARQ:
SANTIAGO GUILLEN VICTOR MANUEL

PLANO: 2/2
FECHA...15/06/2021



CORTE ESTRUCTURAL
ESC.....1.100