

SUPERFICIE DEL TERRENO: .....  
 SUPERFICIE CONSTRUIDA  
 PRIMER NIVEL: .....  
 SEGUNDO NIVEL: ..... M<sup>2</sup>  
 SEGUNDO NIVEL: ..... M<sup>2</sup>  
 SUPERFICIE TOTAL CONSTRUIDA:..... M<sup>2</sup>

AGENCIA DE AUTOS

PLANTA DE CIMENTACION

ARQ. LUIS FERNANDO CALVO JIMÉNEZ

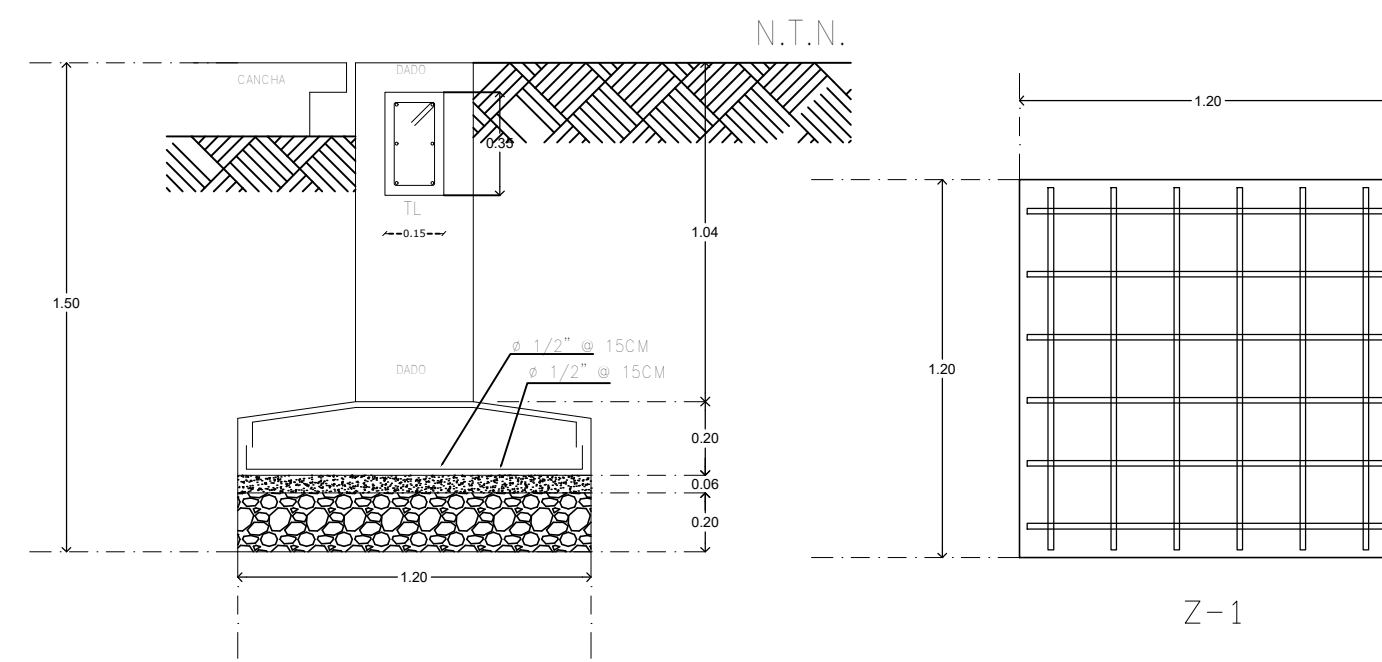
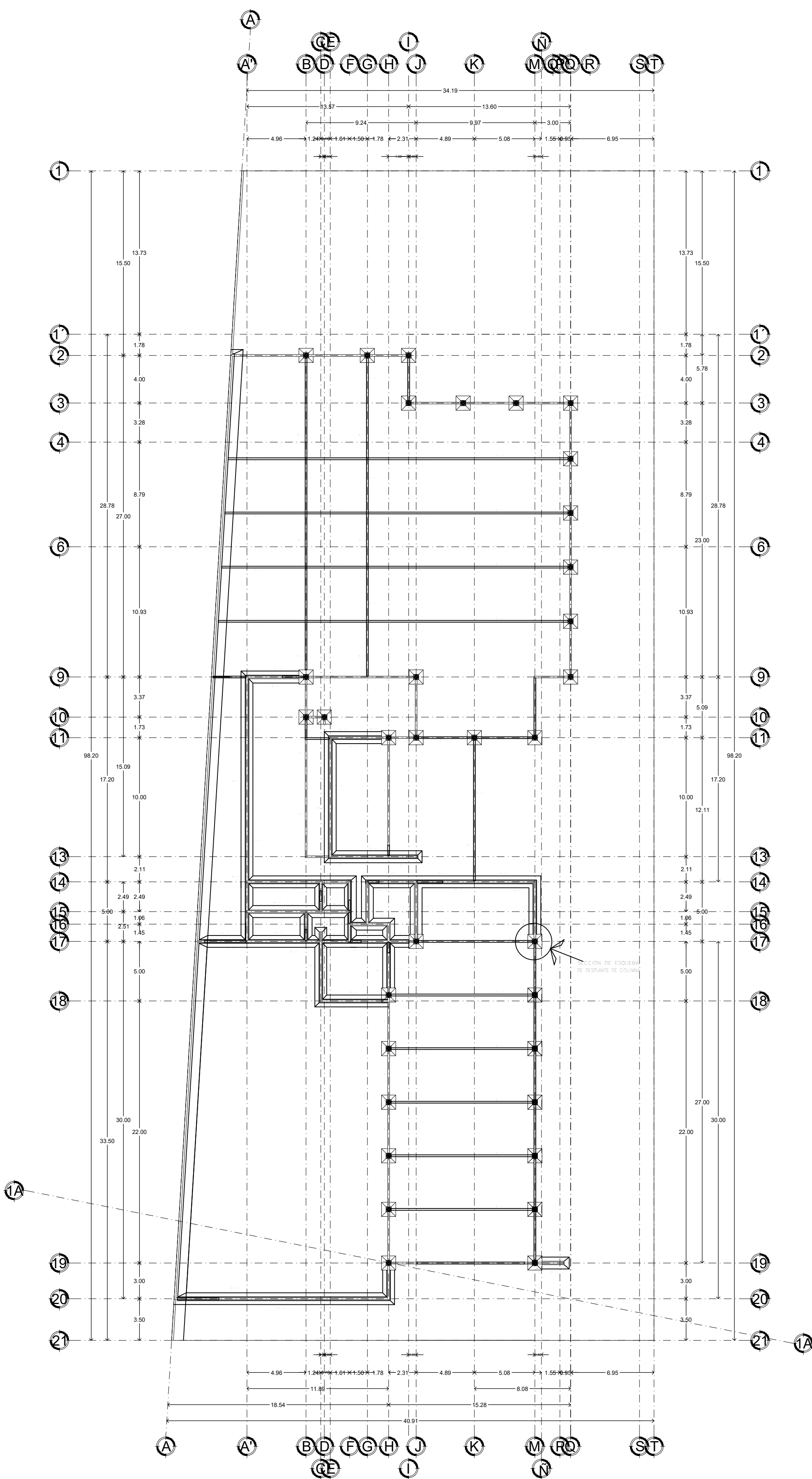
1:250

METROS

02/03

03/ AGOSTO / 2021

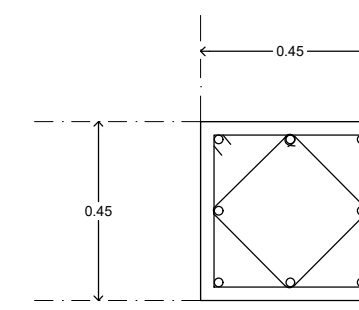
A-2



ZAPATA AISLADA

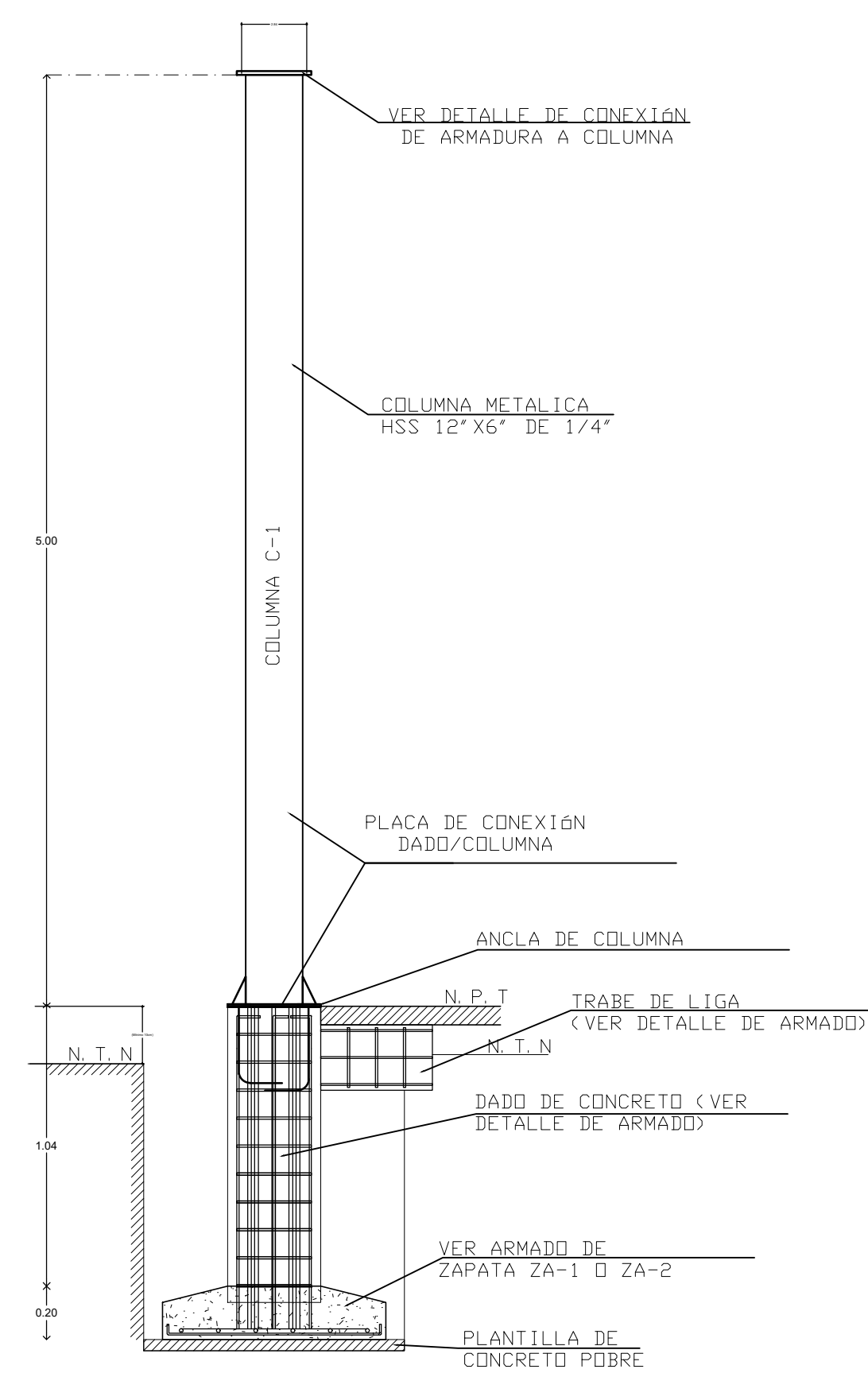
SIN ESCALA

ZAPATA CON CONCRETO F'c = 200 KG/CM2  
 ARMADA CON 7 VARS. DE 1/2" @ 20 CMS A/S.

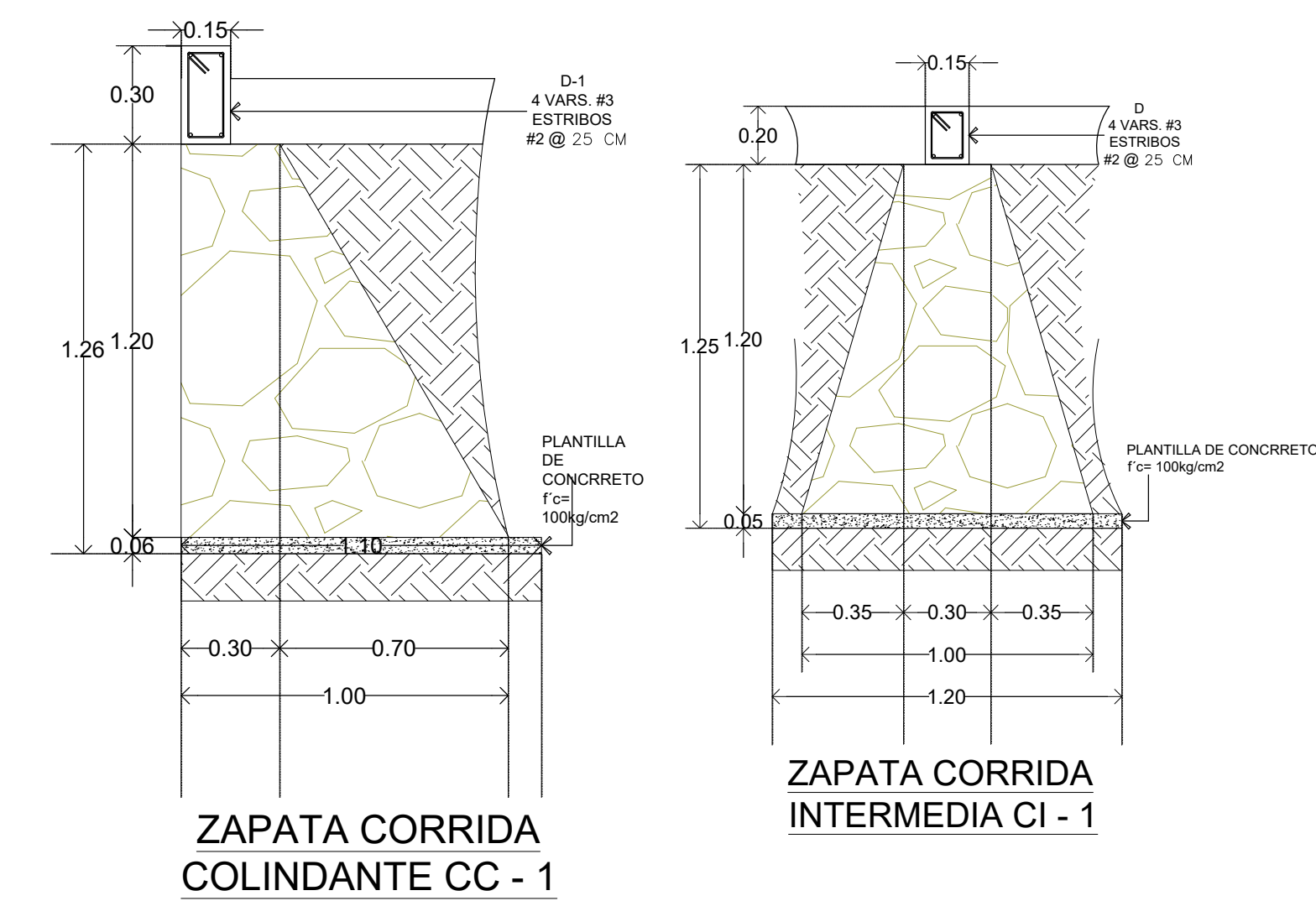


DADO

DADO DE CONCRETO F'c = 200 KG/CM2  
 ARMADO CON 8 VARS. DE 1/2" @ 15 CMS.

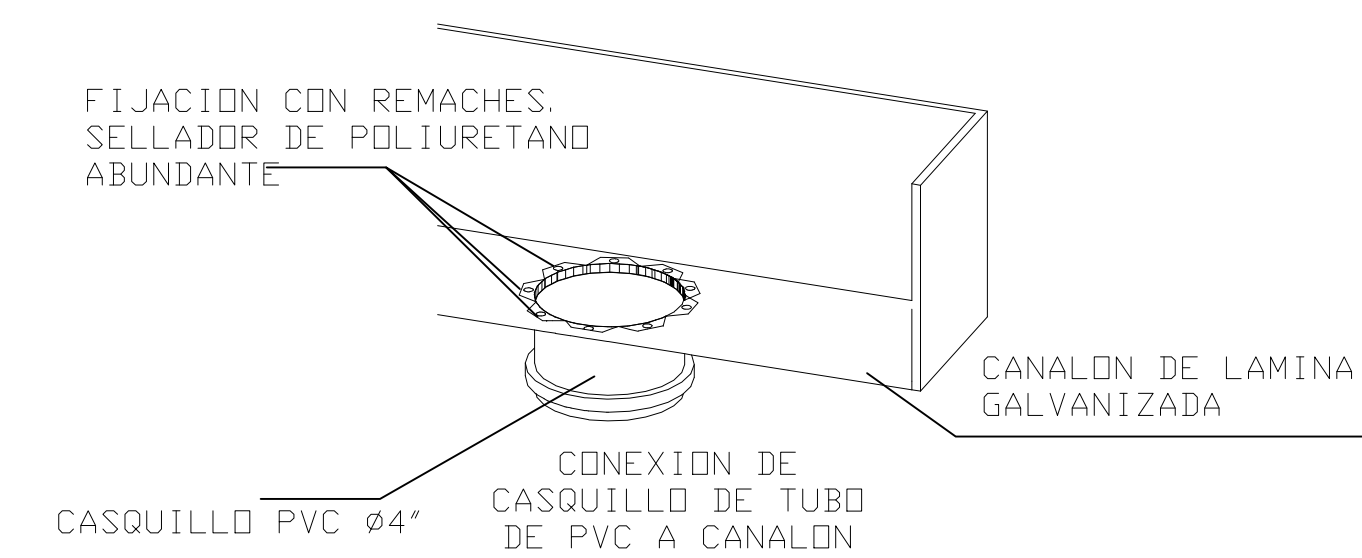


ESQUEMA DE DESPLANTE DE COLUMNA



ZAPATA CORRIDA  
COLINDANTE CC - 1

ZAPATA CORRIDA  
INTERMEDIA CI - 1



PLACA DE DESPLANTE = 450x600x25 mm ( ASTM A 36 36 ksi )  
 Pernas = Ø22, 22 mm, A-307  
 ACOTACION EN MM.

