

Universidad del sureste

LICENCIATURA EN ARQUITECTURA

“Diseño arquitectónico IV”

EXAMEN

Presenta:

KARLA JUDITH ESCOBAR RODRIGUEZ

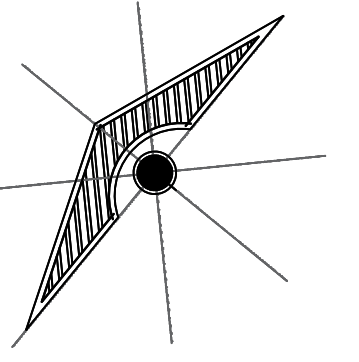
Profesor:

**ARQUITECTO. Víctor Manuel Santiago
Guillen.**

Comitán de Domínguez

Agosto 03 del 2021

LOCALIZACIÓN



SIMBOLOGÍA

SELLOS

DATOS DE LA OBRA

SUPERFICIE DEL TERRENO:3750. M²

SUPERFICIE CONSTRUIDA

PRIMER NIVEL: 3750 M²

SEGUNDO NIVEL:

SUPERFICIE TOTAL CONSTRUIDA:.....3750 M²

PROYECTO:

Agencia Automotriz

DIRECCIÓN:

9A. AVENIDA PONIENTE SUR

PROPIETARIO:

PROYECTÓ

NOMBRE DEL PLANO:

PLANO DE CIMENTACION

ALUMNA:

ARQ. KARLA JUDITH ESCOBAR RODRÍGUEZ

FIRMA:

ESCALA:

1:100

ACOTACIÓN:

METROS

CLAVE

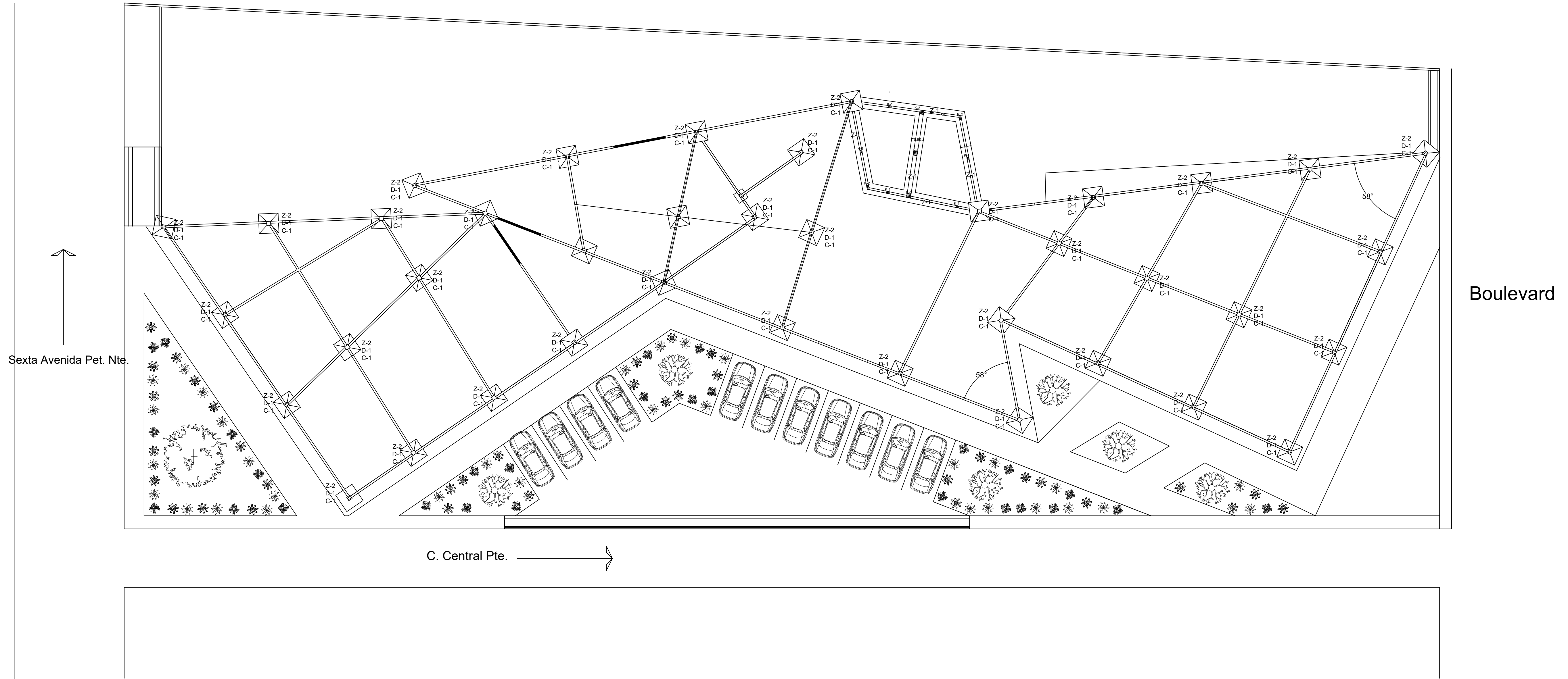
A-1

PLANO:

01/03

FECHA:

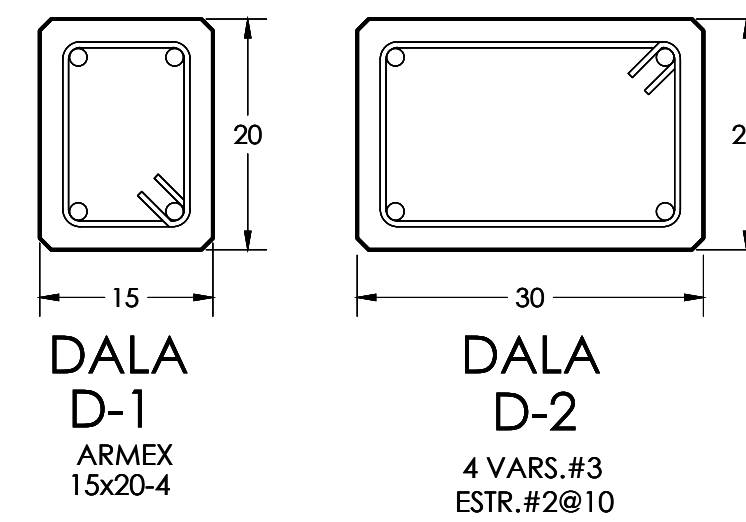
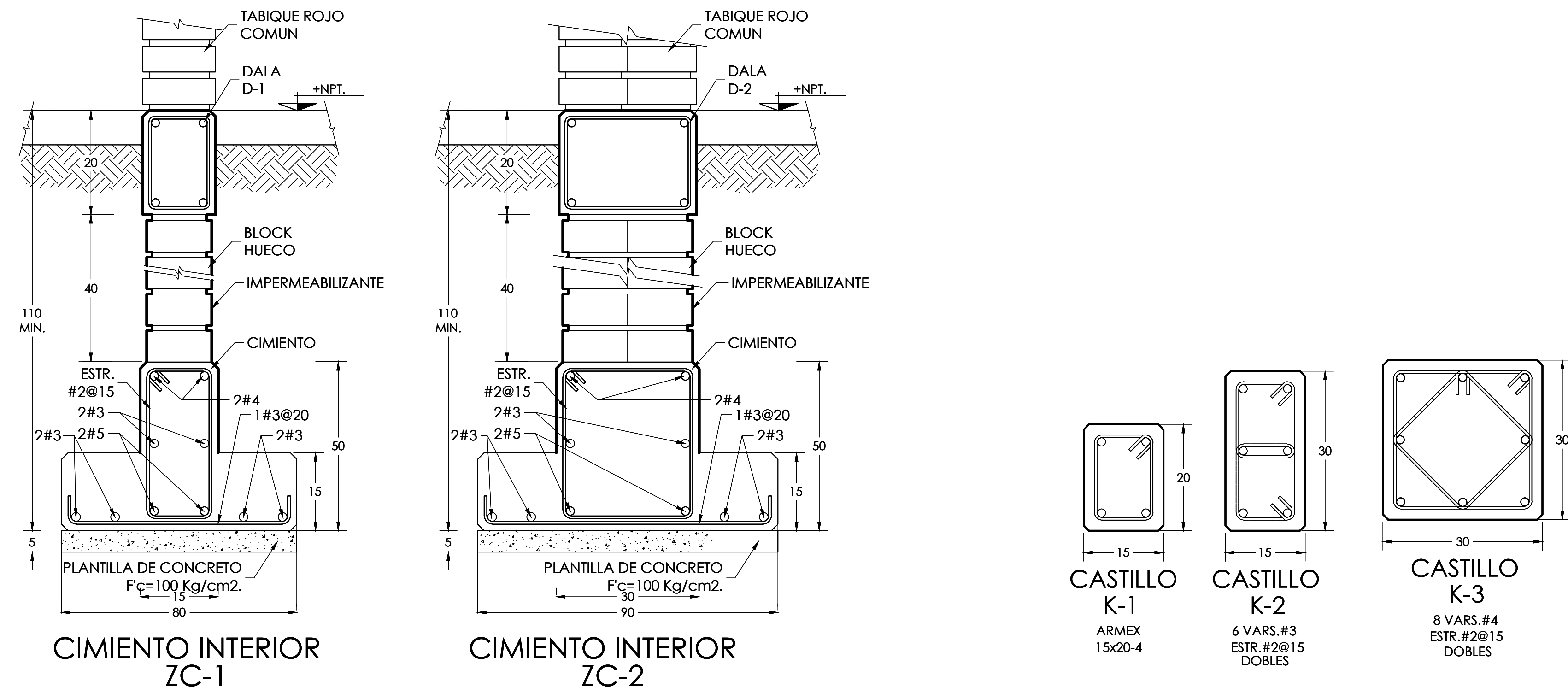
03/ AGOSTO / 2021



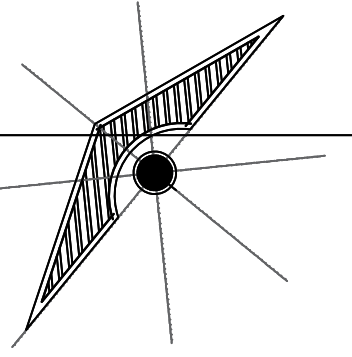
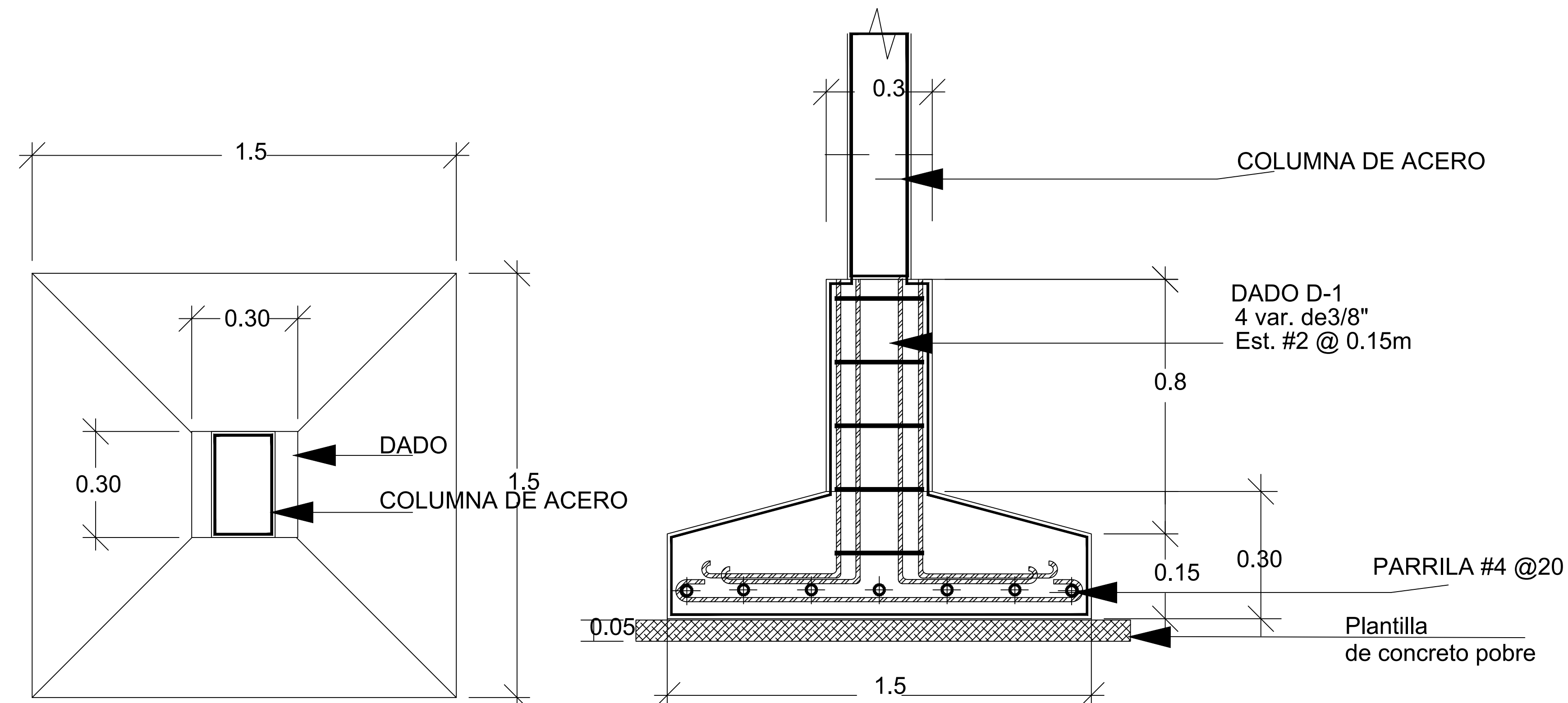
PLANO DE CIMENTACIÓN

ESC: 1:100

ZAPATA CORRIDA Z-1



ZAPATA AISLADA Z-2



DATOS DE LA OBRA

SUPERFICIE DEL TERRENO:3750. M²
 SUPERFICIE CONSTRUIDA
 PRIMER NIVEL: 3750 M²
 SEGUNDO NIVEL:
 SUPERFICIE TOTAL CONSTRUIDA:.....3750 M²

PROYECTO:
 Agencia Automotriz

DIRECCIÓN:
 9A. AVENIDA PONIENTE SUR

PROPIETARIO:

NOMBRE DEL PLANO:
 Detalles estructurales

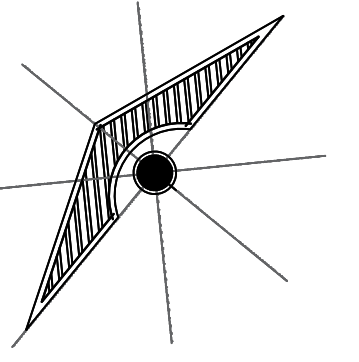
ALUMNA:
 ARQ. KARLA JUDITH ESCOBAR RODRÍGUEZ

FIRMA: **ESCALA:**
 1:100
ACOTACIÓN:
 METROS

PLANO:
 01/03

FECHA:
 03/ AGOSTO / 2021

LOCALIZACIÓN



SIMBOLOGÍA

SELLOS

DATOS DE LA OBRA

SUPERFICIE DEL TERRENO:3750. M²
 SUPERFICIE CONSTRUIDA
 PRIMER NIVEL: 3750 M²
 SEGUNDO NIVEL:
 SUPERFICIE TOTAL CONSTRUIDA:.....3750 M²

PROYECTO:
 Agencia Automotriz

DIRECCIÓN:
 9A. AVENIDA PONIENTE SUR

PROPIETARIO:

PROYECTÓ

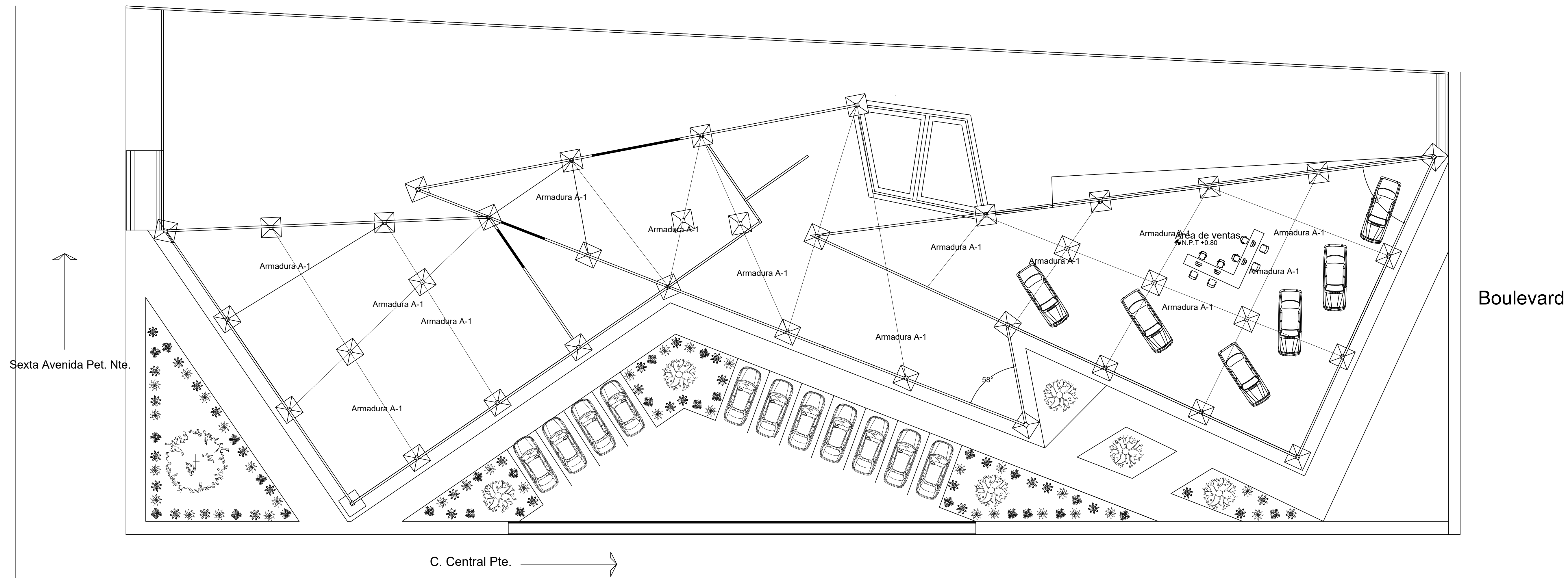
NOMBRE DEL PLANO:
 PLANO ESTRUCTURAL

ALUMNA:
 ARQ. KARLA JUDITH ESCOBAR RODRÍGUEZ

FIRMA: **ESCALA:**
 1:100
ACOTACIÓN:
 METROS

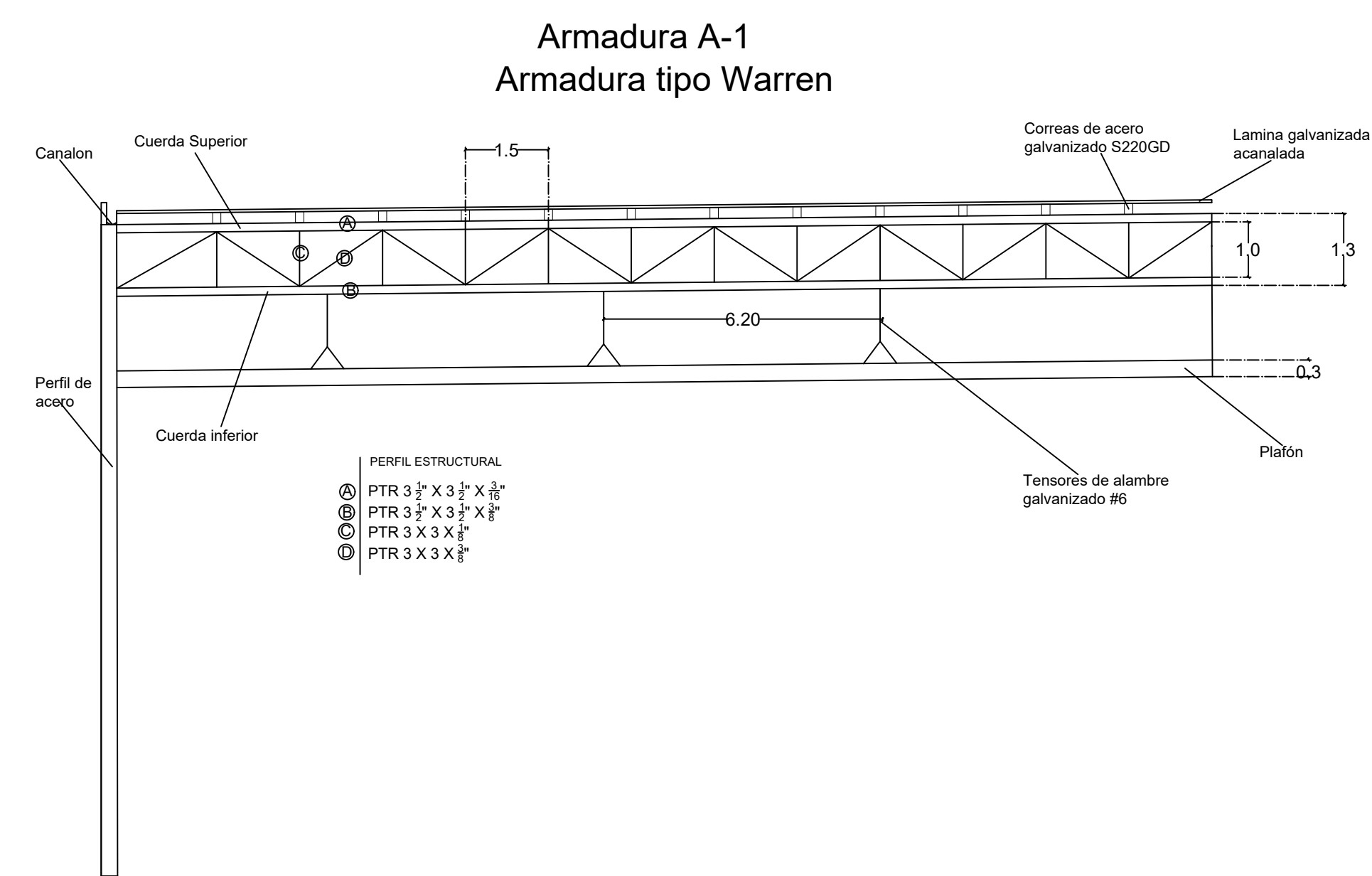
CLAVE A-1 **PLANO:**
 01/03

FECHA:
 03/ AGOSTO/ 2021



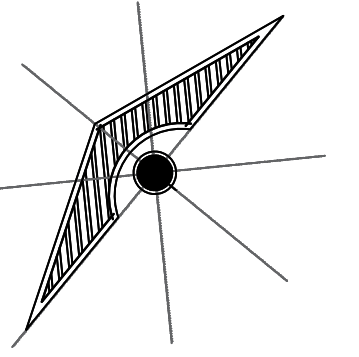
PLANO ESTRUCTURAL

ESC: 1:100



DETALLES ESTRUCTURALES

LOCALIZACIÓN



SIMBOLOGÍA

SELLOS

DATOS DE LA OBRA

SUPERFICIE DEL TERRENO:3750. M²
 SUPERFICIE CONSTRUIDA
 PRIMER NIVEL: 3750 M²
 SEGUNDO NIVEL:
 SUPERFICIE TOTAL CONSTRUIDA:.....3750 M²

PROYECTO:

Agencia Automotriz

DIRECCIÓN:

9A. AVENIDA PONIENTE SUR

PROPIETARIO:

PROYECTÓ

NOMBRE DEL PLANO:
CORTE POR FACHADA

ALUMNA:

ARQ. KARLA JUDITH ESCOBAR RODRÍGUEZ

FIRMA:

ESCALA:

1:100

ACOTACIÓN:
METROS

CLAVE

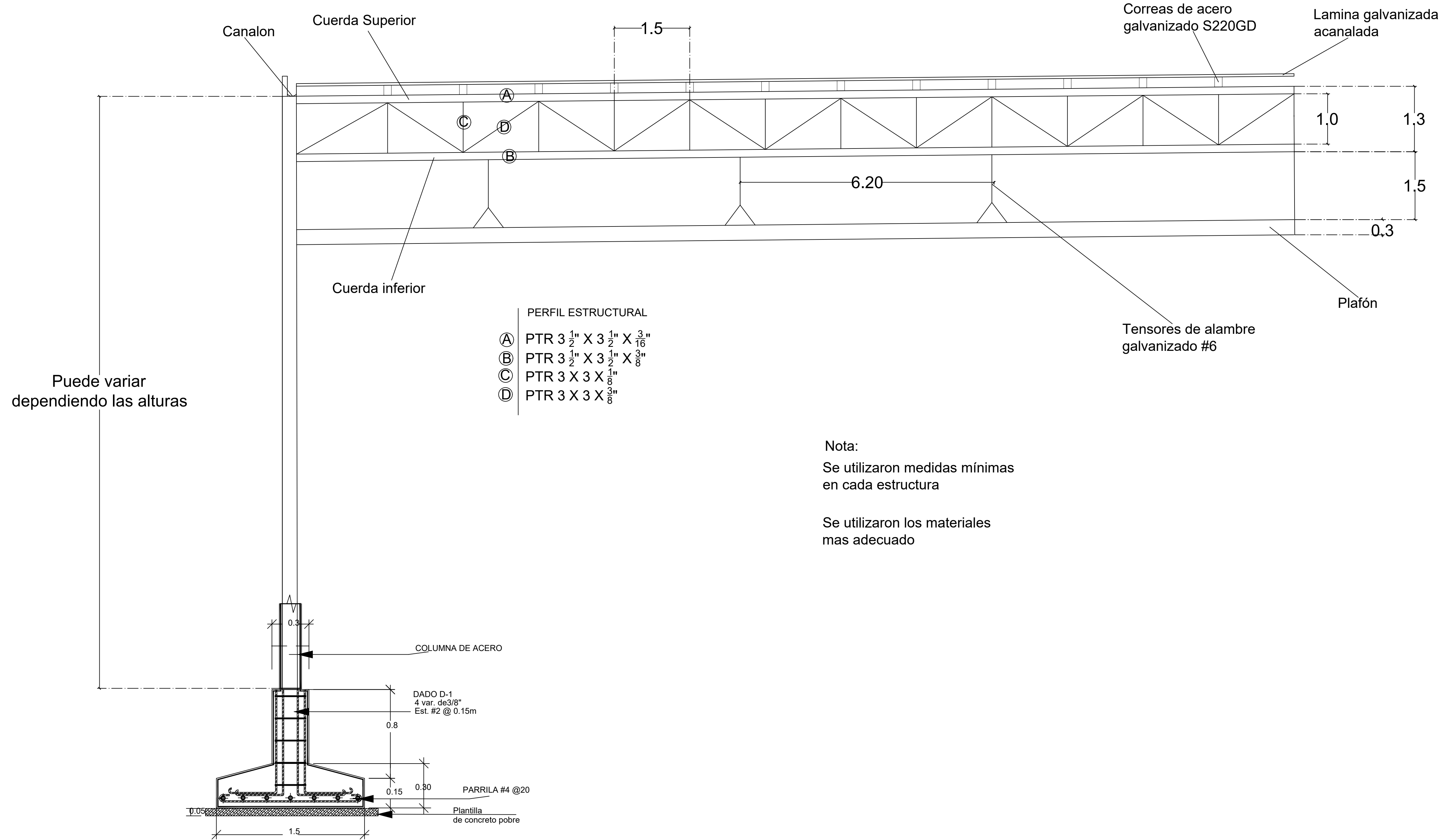
A-1

PLANO:

01/03

FECHA:

03/ AGOSTO/ 2021



CORTE POR FACHADA

ESC: 1:100