

**Nombre de alumno:**

Virginia de Jesús Moreno Pérez

**Nombre del profesor:**

Víctor Manuel Santiago Guillen

**Nombre del trabajo:**

Examen

**Materia:**

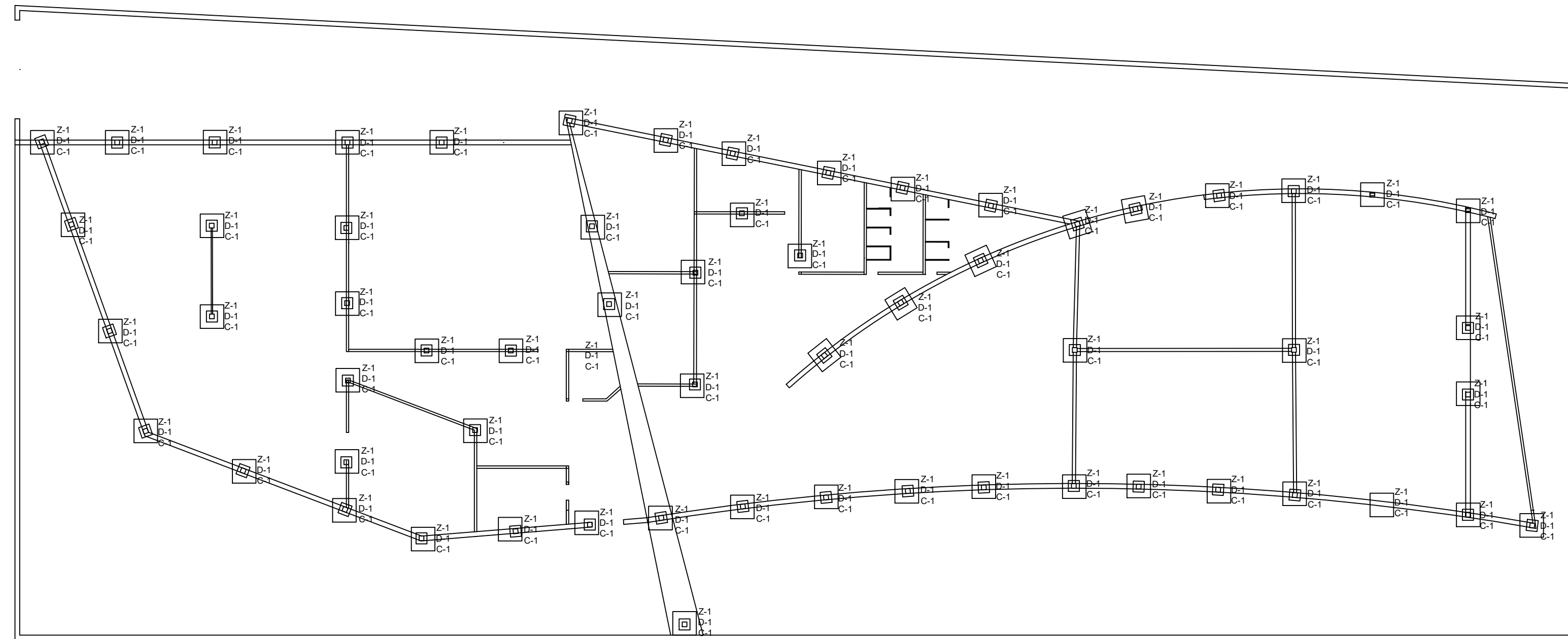
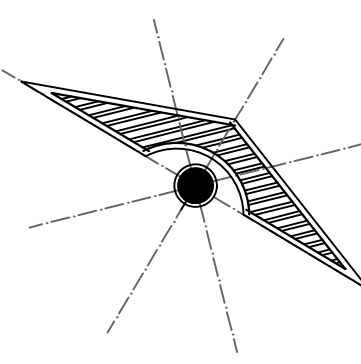
Diseño arquitectónico IV

**Grado:** 6to Cuatrimestre

**Carrera y Grupo:** Arquitectura, A



LOCALIZACIÓN



Plano de cimentacion

**SIMBOLOGÍA**

**SELLOS**

**DATOS DE LA OBRA**

SUPERFICIE DEL TERRENO: ..... 1,000 M<sup>2</sup>  
 SUPERFICIE CONSTRUIDA  
 PRIMER NIVEL: ..... 1,000 M<sup>2</sup>  
 SEGUNDO NIVEL: ..... 1,000 M<sup>2</sup>  
 SUPERFICIE TOTAL CONSTRUIDA:..... 1,000 M<sup>2</sup>

**PROYECTO:**

AGENCIA

**DIRECCIÓN:**

AVE. CENTRAL No. 24

**PROPIETARIO:**

AVE. CENTRAL No. 24

PROYECTÓ

**NOMBRE DEL PLANO:**  
PLANO ESTRUCTURAL

**D.R.O:**  
AVE. CENTRAL No. 24

**FIRMA:**

**ESCALA:**  
1:50

**ACOTACIÓN:**  
METROS

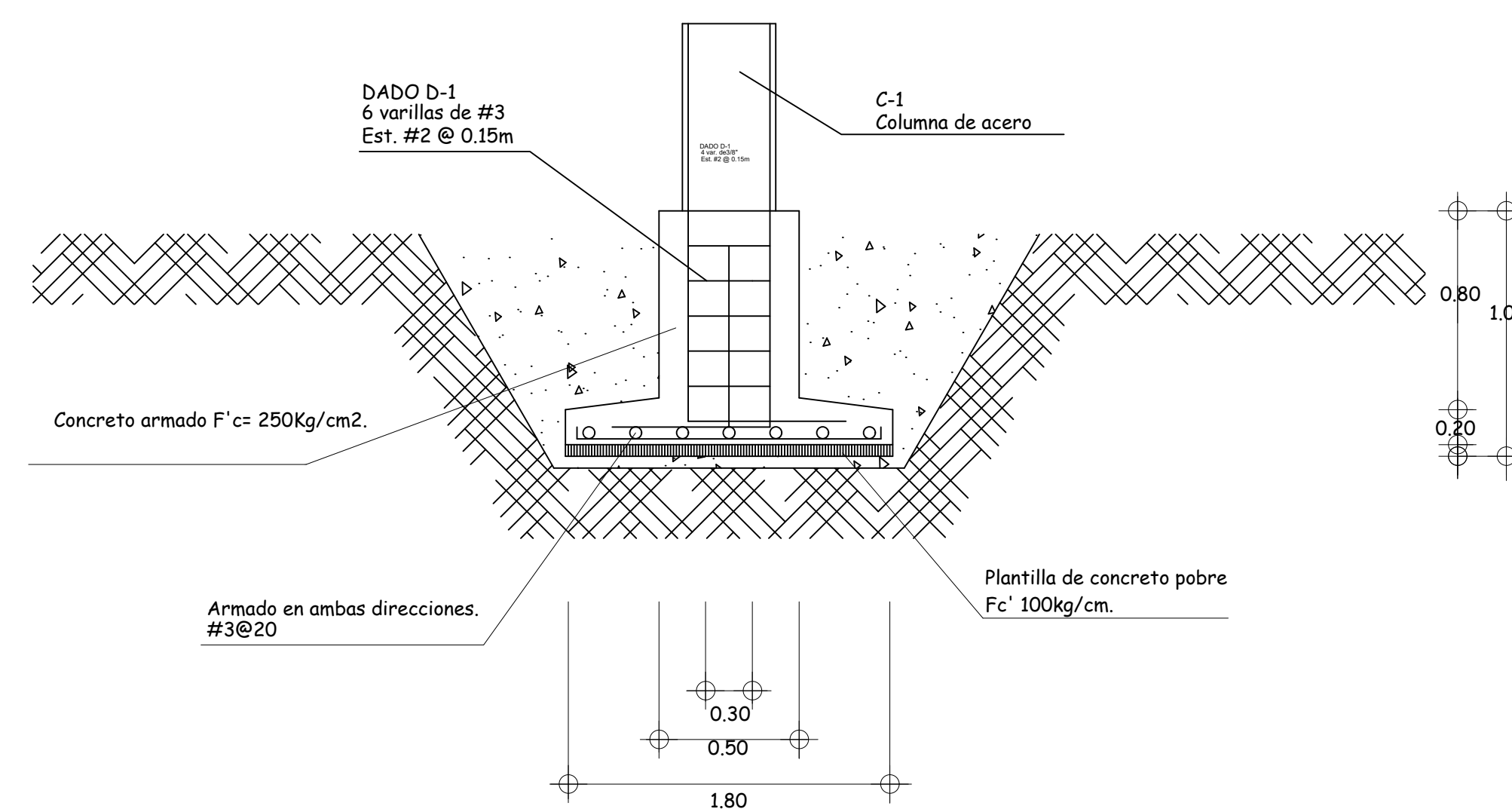
CLAVE

A-1

**PLANO:**  
01/03

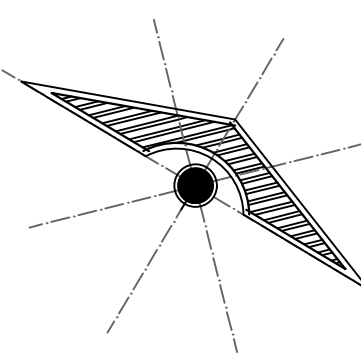
**FECHA:** 03/ AGOSTO / 2021

**ZAPATA Z-1**



Detalle cimentacion

LOCALIZACIÓN



**SIMBOLOGÍA**

**SELLOS**

**DATOS DE LA OBRA**

SUPERFICIE DEL TERRENO: ..... 1,000 M<sup>2</sup>  
 SUPERFICIE CONSTRUIDA  
 PRIMER NIVEL: ..... 1,000 M<sup>2</sup>  
 SEGUNDO NIVEL: ..... 1,000 M<sup>2</sup>  
 SUPERFICIE TOTAL CONSTRUIDA:..... 1,000 M<sup>2</sup>

**PROYECTO:**  
 AGENCIA

**DIRECCIÓN:**  
 AVE. CENTRAL No. 24

**PROPIETARIO:**  
 AVE. CENTRAL No. 24

PROYECTÓ

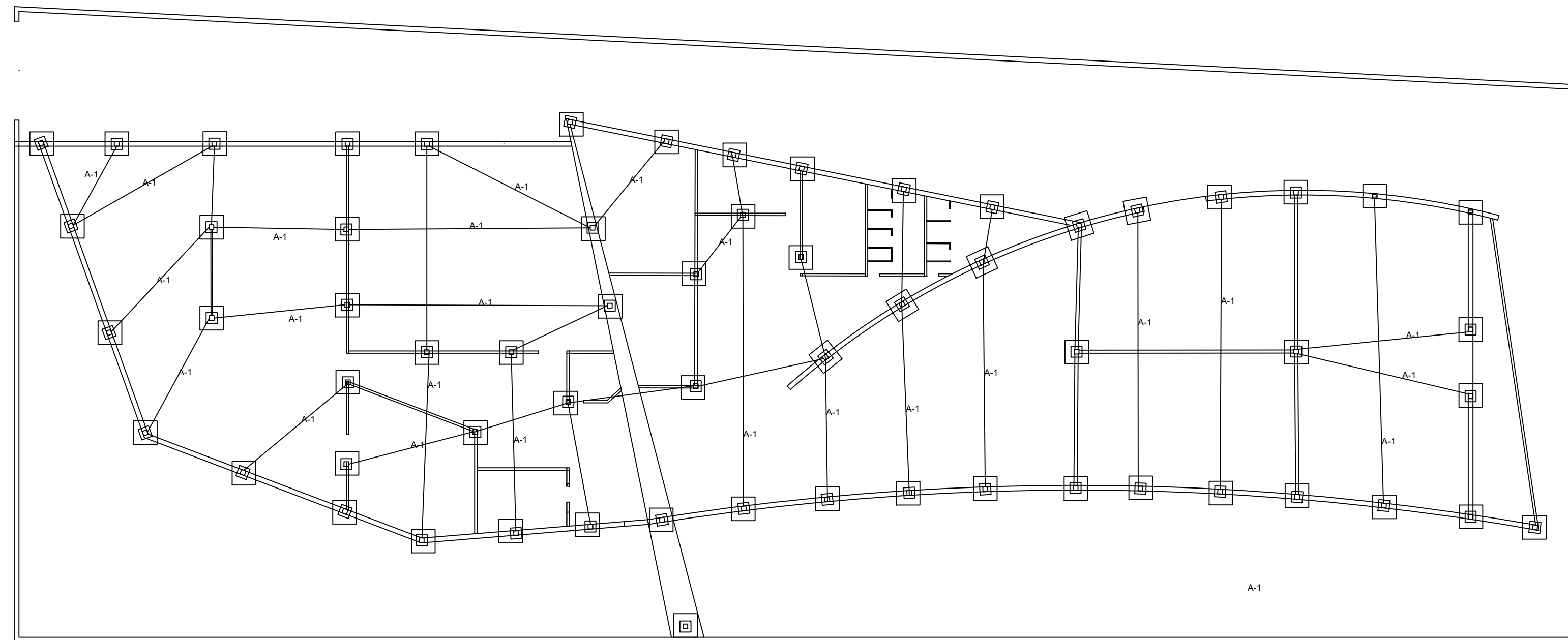
**NOMBRE DEL PLANO:**  
 PLANO ESTRUCTURAL

**D.R.O.:**  
 AVE. CENTRAL No. 24

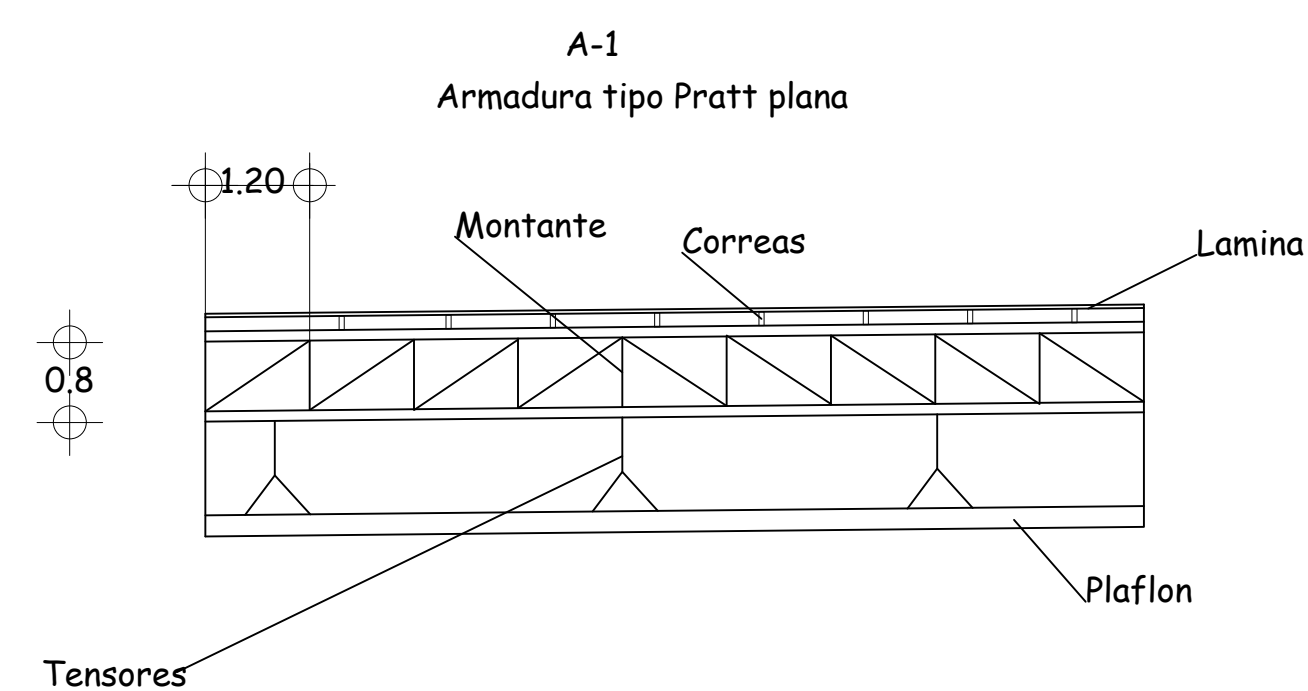
<b>FIRMA:</b>	<b>ESCALA:</b> 1:50
	<b>ACOTACIÓN:</b> METROS

<b>CLAVE</b>	<b>PLANO:</b> 01/03
--------------	------------------------

**FECHA:** 03/ AGOSTO / 2021



**Plano estructural**



**Detalle estructural**