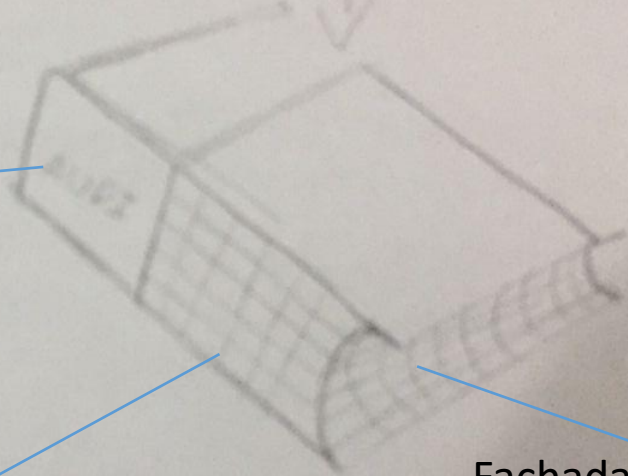
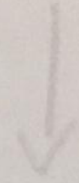
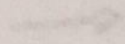
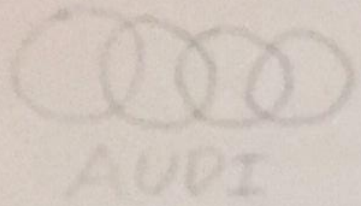


ANTEPROYECTO ARQUITECTONICO



- Lic. Arquitectura
- 5to cuatrimestre
- Rudy Guillén Pohlenz
- VICTOR MANUEL SANTIAGO GUILLEN
- DISEÑO ARQUITECTONICO IV

21/05/2021



Fachada negra, área de mantenimiento.

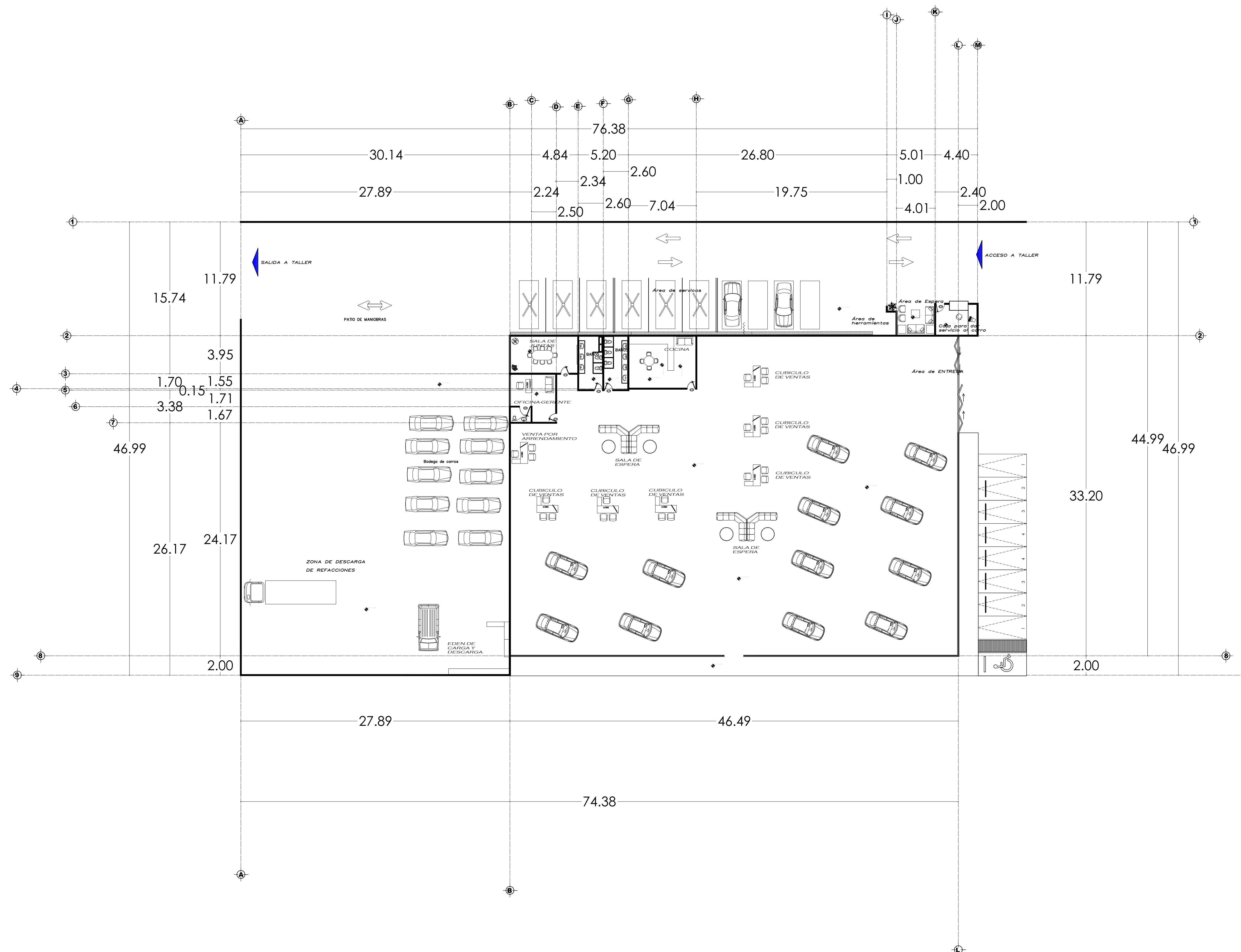
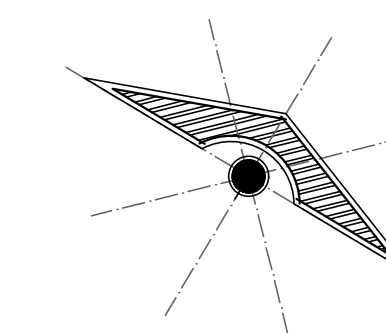
Área de exhibición
Fachada de cristales
cancelería negra.

Fachada semi-circular de vidrio.

UNIVERSIDAD

.....

LOCALIZACIÓN



SELLOS

PROYECTO:
AGENCIA DE AUTOS

PROPIETARIO:

PROYECTO

NOMBRE DEL PLANO:

FIRMA: _____ **ESCALA:** 1:100
ACOTACIÓN: METROS

CLAVE: A-1 **PLANO:** 01/03

FECHA: 20/05/21