



Nombre de alumno:

Carolina del Rocío Ramírez Hernández

Nombre del profesor:

**ARQ. VICTOR MANUEL SANTIAGO
GUILLEN**

Nombre del trabajo:

Plano de cimentación y estructural

Materia:

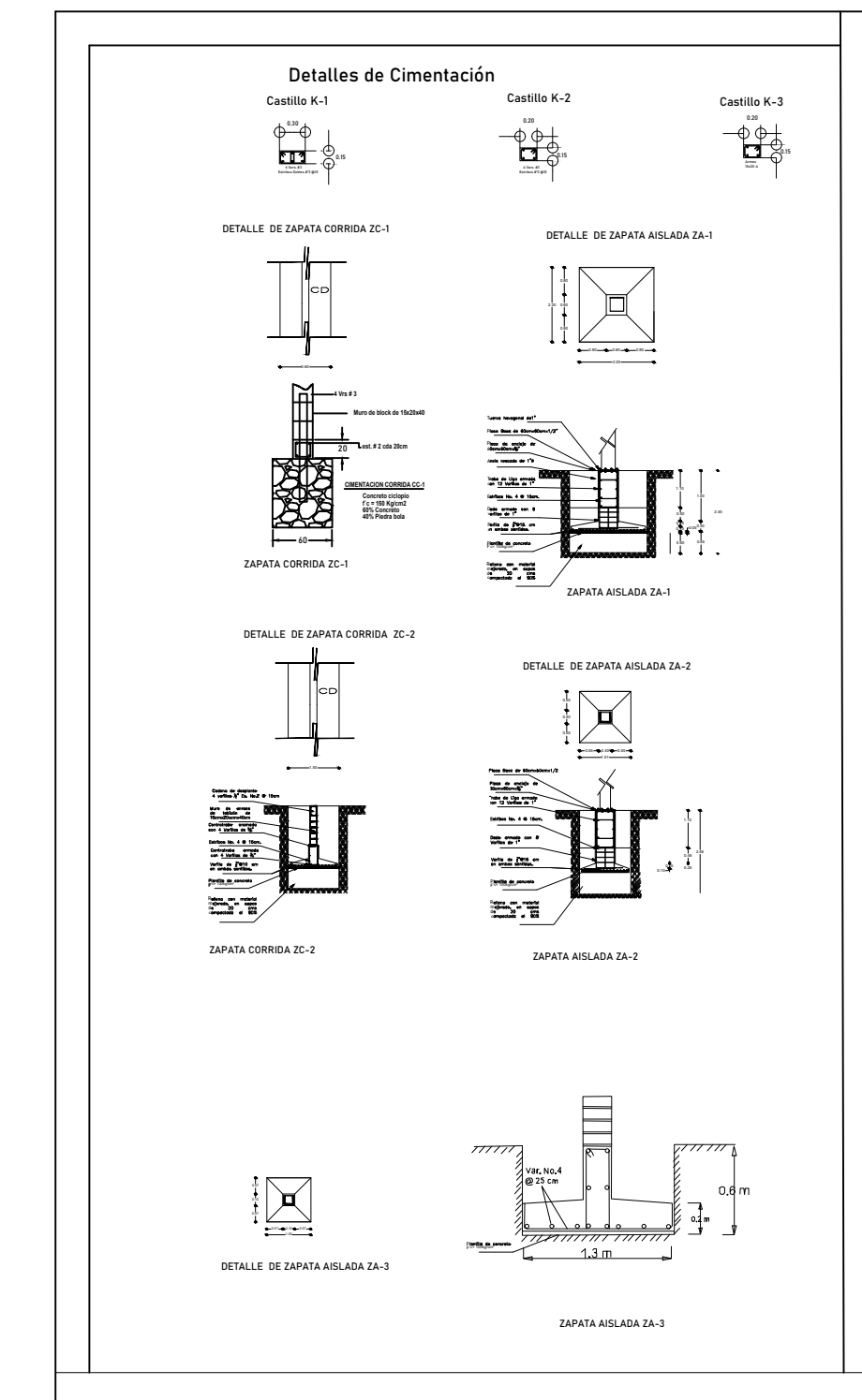
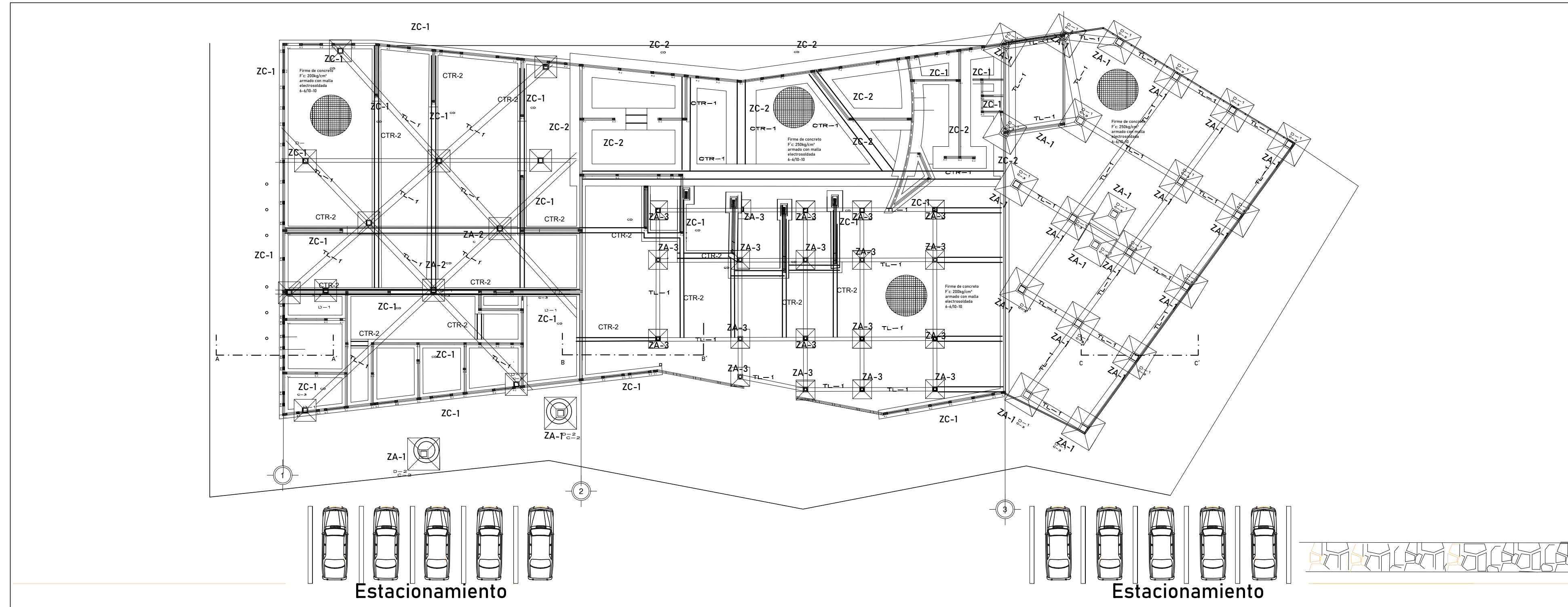
DISEÑO ARQUITECTONICO IV

Grado:

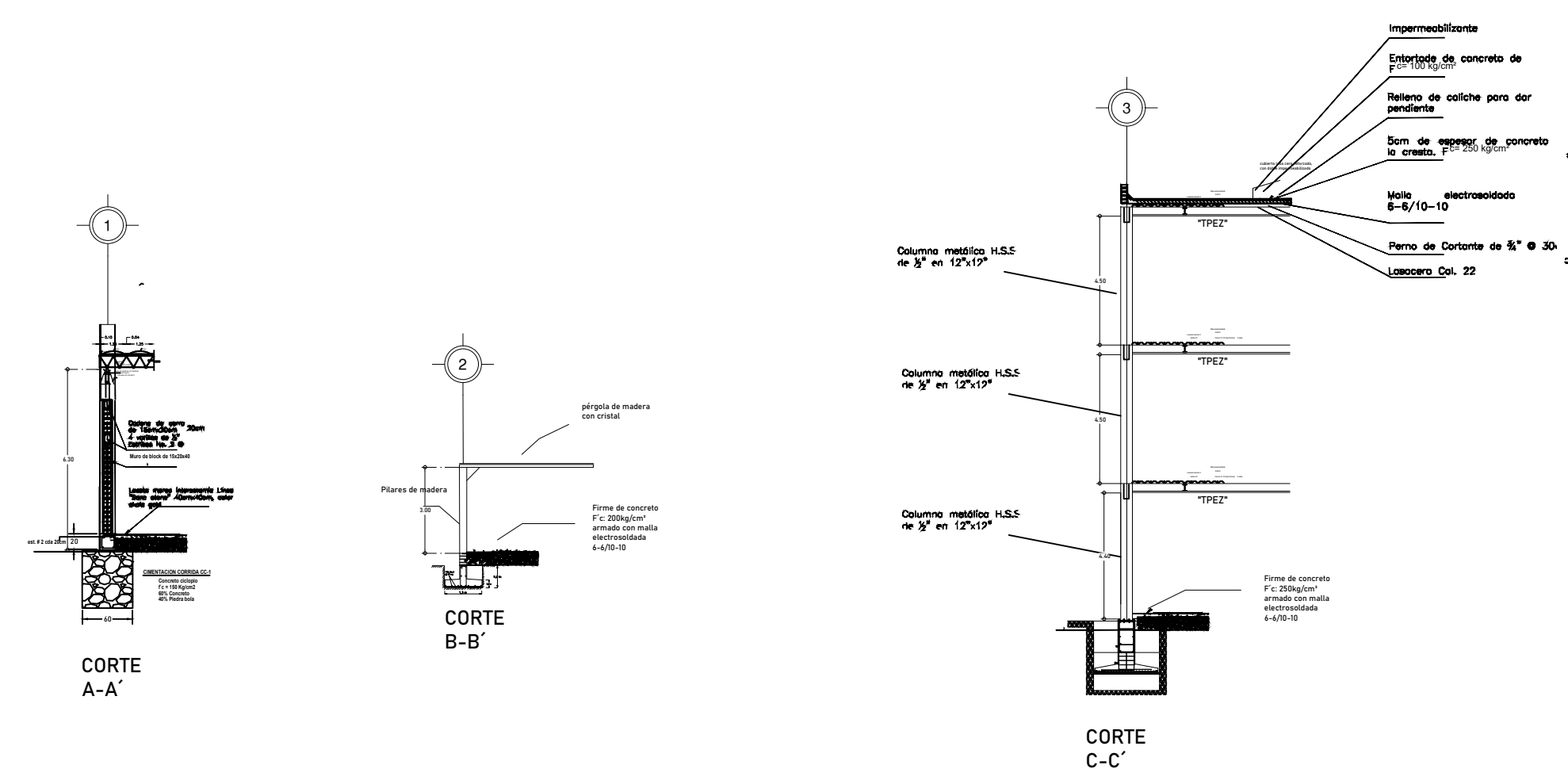
6° cuatrimestre

Grupo:

Arquitectura



Plano de cimentación
Esc..... 1:200



PLANOS

Plano de cimentación

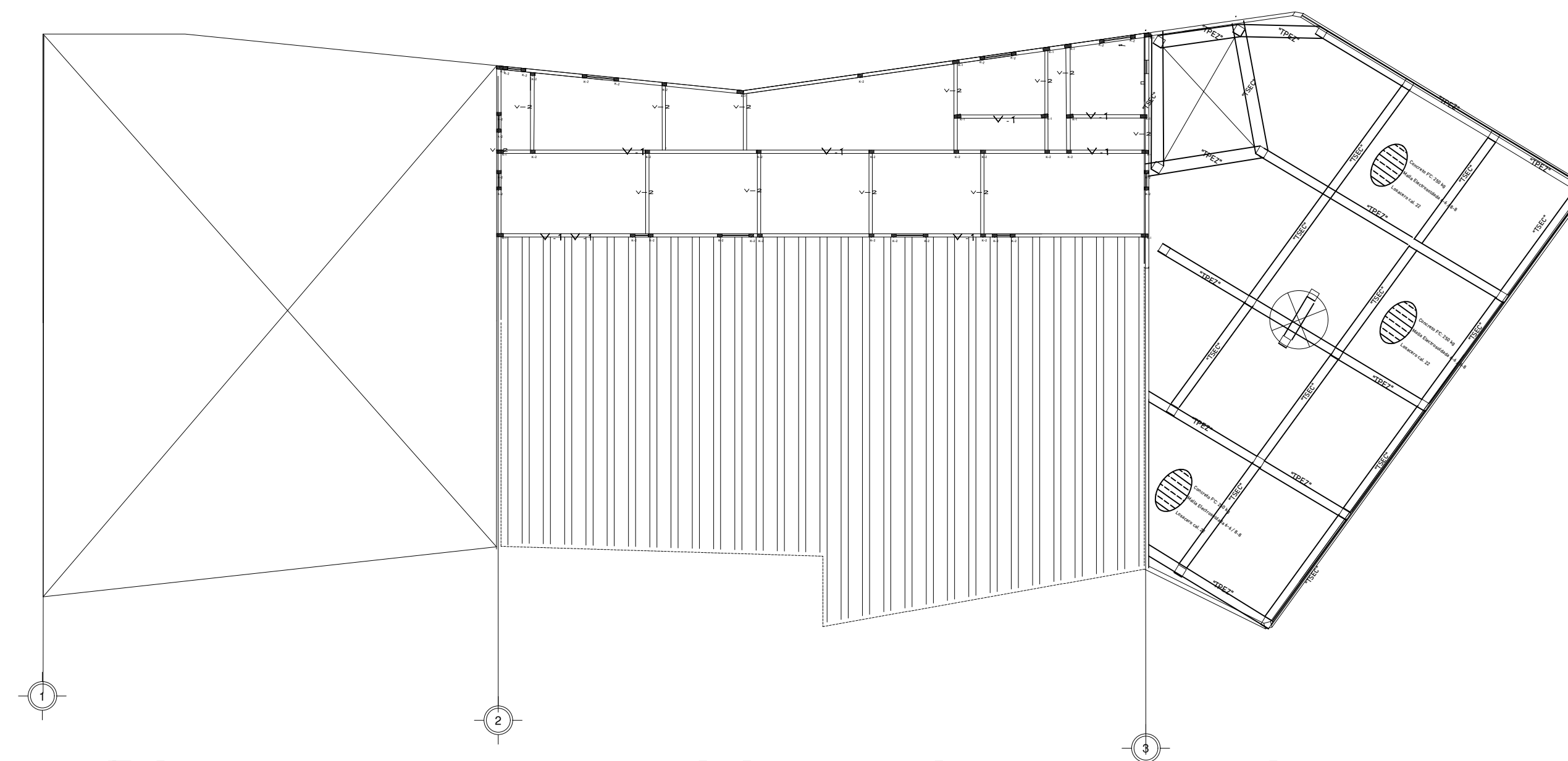
Alumno: Carolina del Rocío Ramírez Hernández

Arquitectura 6° cuatrimestre

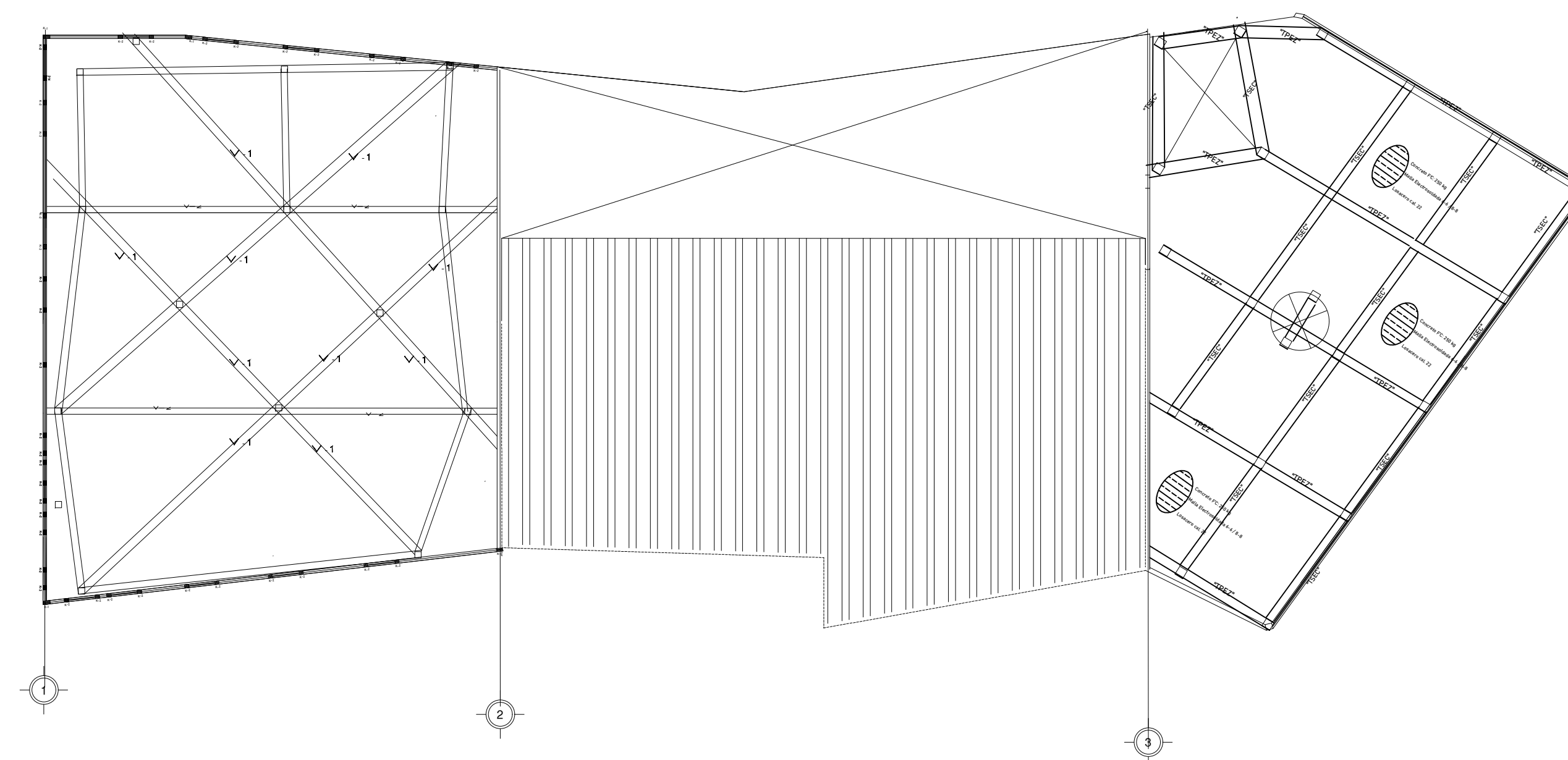
Junio-2021 ACOT: METROS 03/08/2021

Mostra: Arq. Víctor Manuel Santiago Guillén

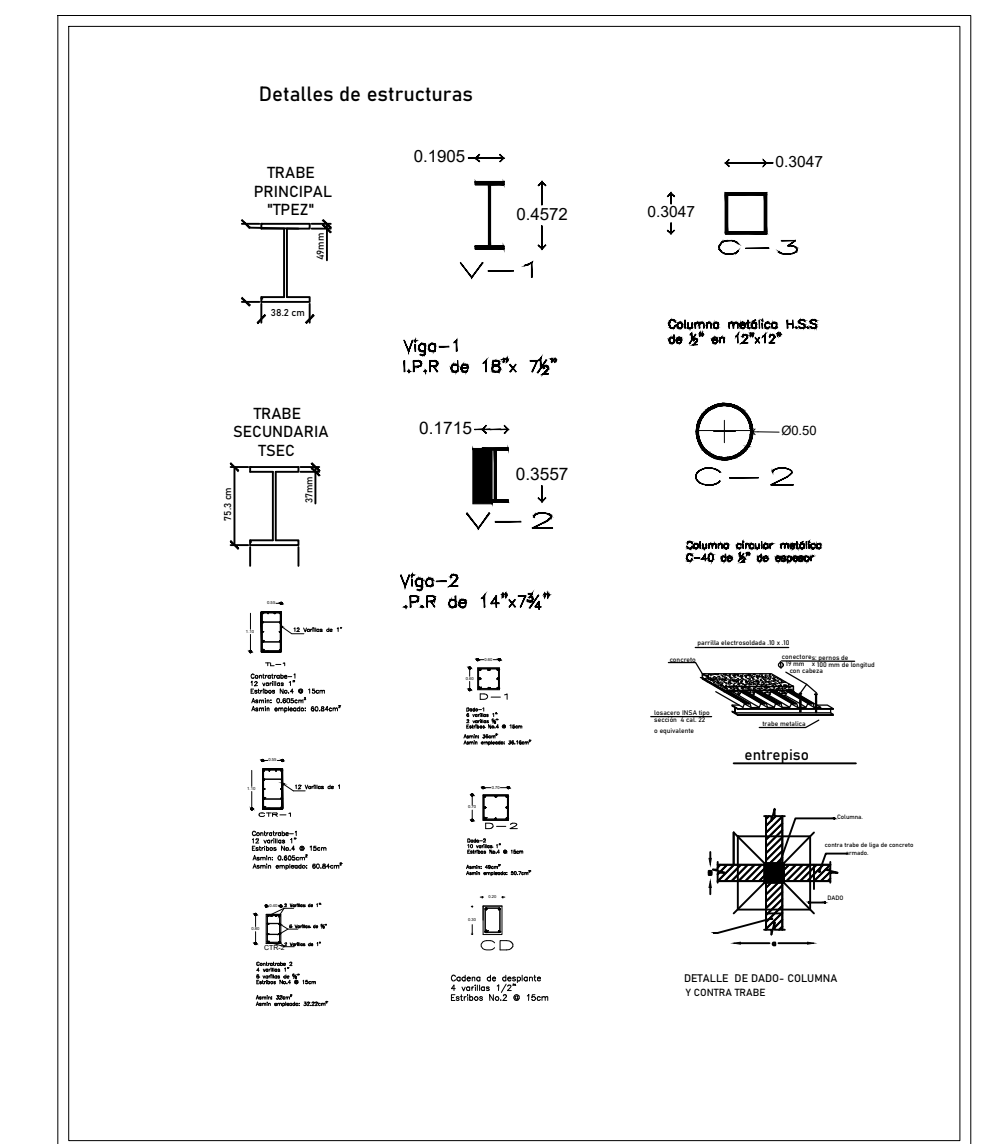
Comitan de Dominguez, Chiapas



Plano estructural losa de entre piso
Esc..... 1:200



Plano estructural azotea
Esc..... 1:200



PLANOS	Planos estructurales		
	Alumno: Carolina del Rocío Ramírez Hernández		
	Arquitectura	6° cuatrimestre	
	Junio-2021	ACOT: METROS	03/08/2021
Mostra:	Arq. Víctor Manuel Santiago Guillén		ESC. 1300
Comitan de Dominguez, Chiapas			