



Universidad del sureste

LICENCIATURA EN ARQUITECTURA

“DISEÑO ARQUITECTONICO IV”

PLANOS ESTRUCTURALES

Presenta:

KARLA JUDITH ESCOBAR RODRIGUEZ

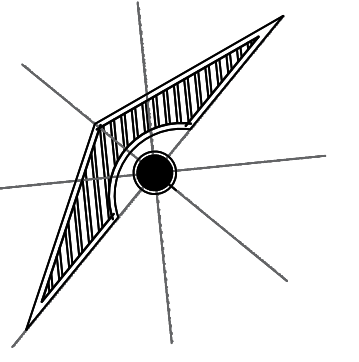
Profesor:

ARQUITECTO. Víctor Manuel Santiago Guillen

Comitán de Domínguez

Julio 30 del 2021

LOCALIZACIÓN



SIMBOLOGÍA

SELLOS

DATOS DE LA OBRA

SUPERFICIE DEL TERRENO:3750. M²

SUPERFICIE CONSTRUIDA

PRIMER NIVEL: 3750 M²

SEGUNDO NIVEL:

SUPERFICIE TOTAL CONSTRUIDA:.....3750 M²

PROYECTO:

Agencia Automotriz

DIRECCIÓN:

9A. AVENIDA PONIENTE SUR

PROPIETARIO:

PROYECTÓ

NOMBRE DEL PLANO:

PLANO DE CIMENTACION

ALUMNA:

ARQ. KARLA JUDITH ESCOBAR RODRÍGUEZ

FIRMA:

ESCALA:

1:100

ACOTACIÓN:

METROS

CLAVE

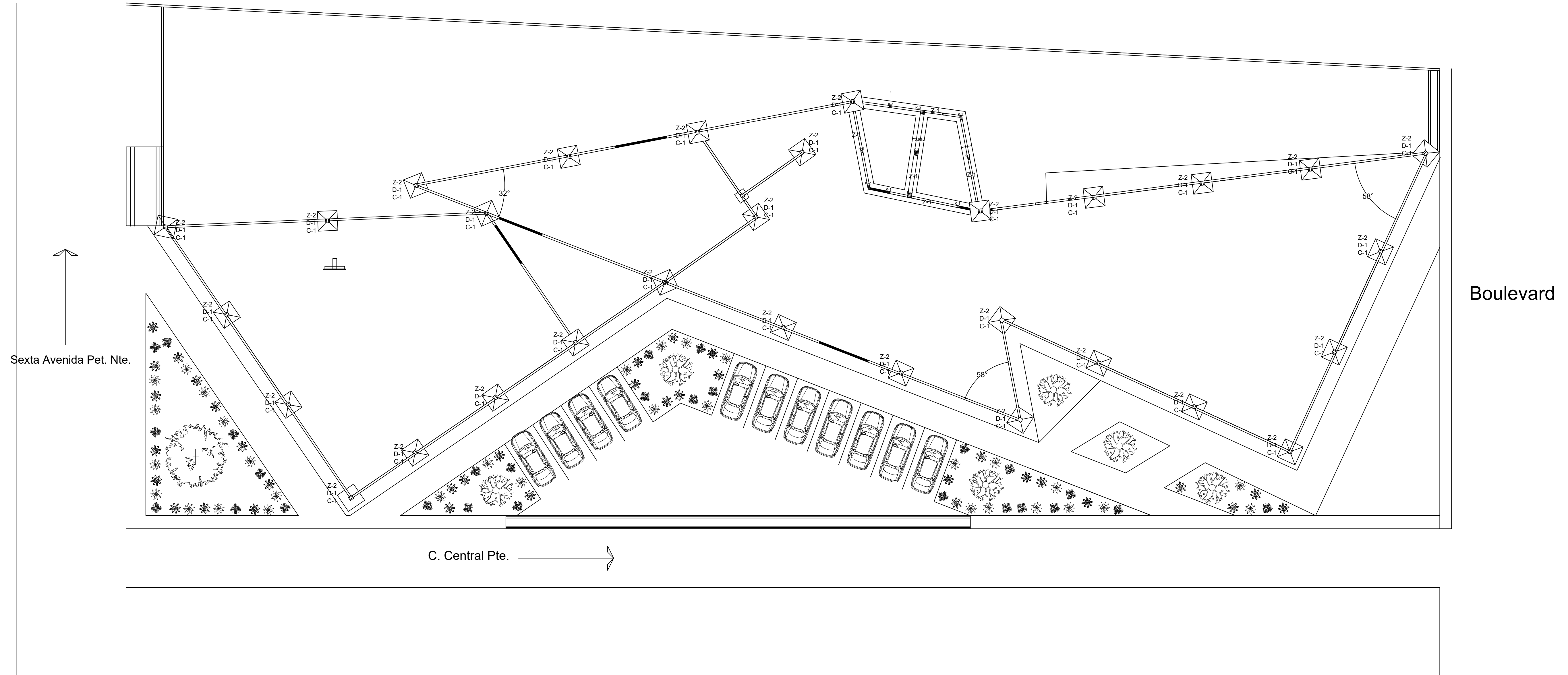
A-1

PLANO:

01/03

FECHA:

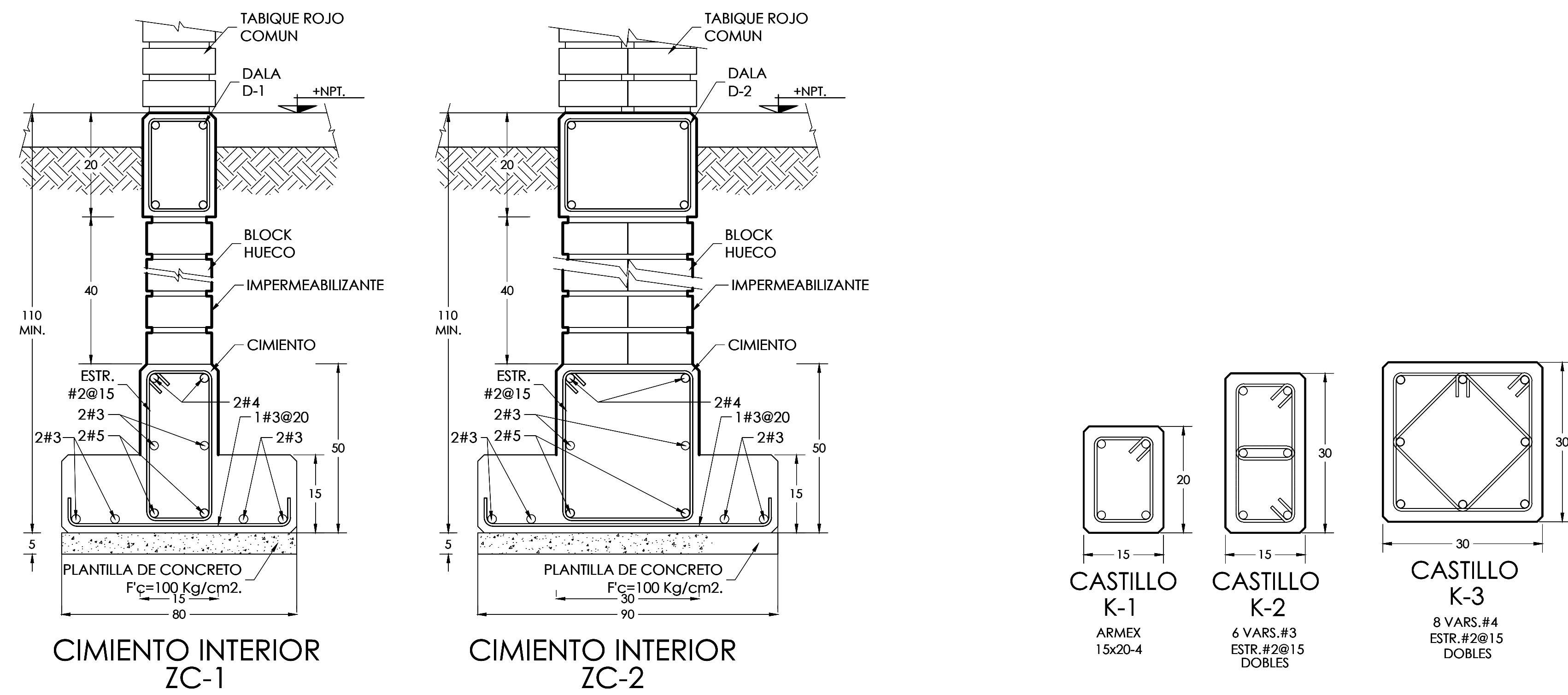
30/ JULIO / 2021



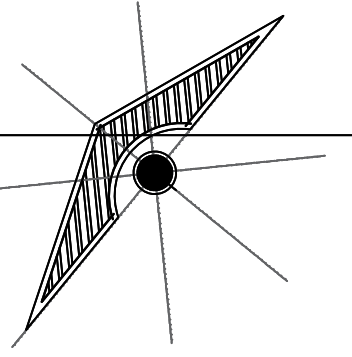
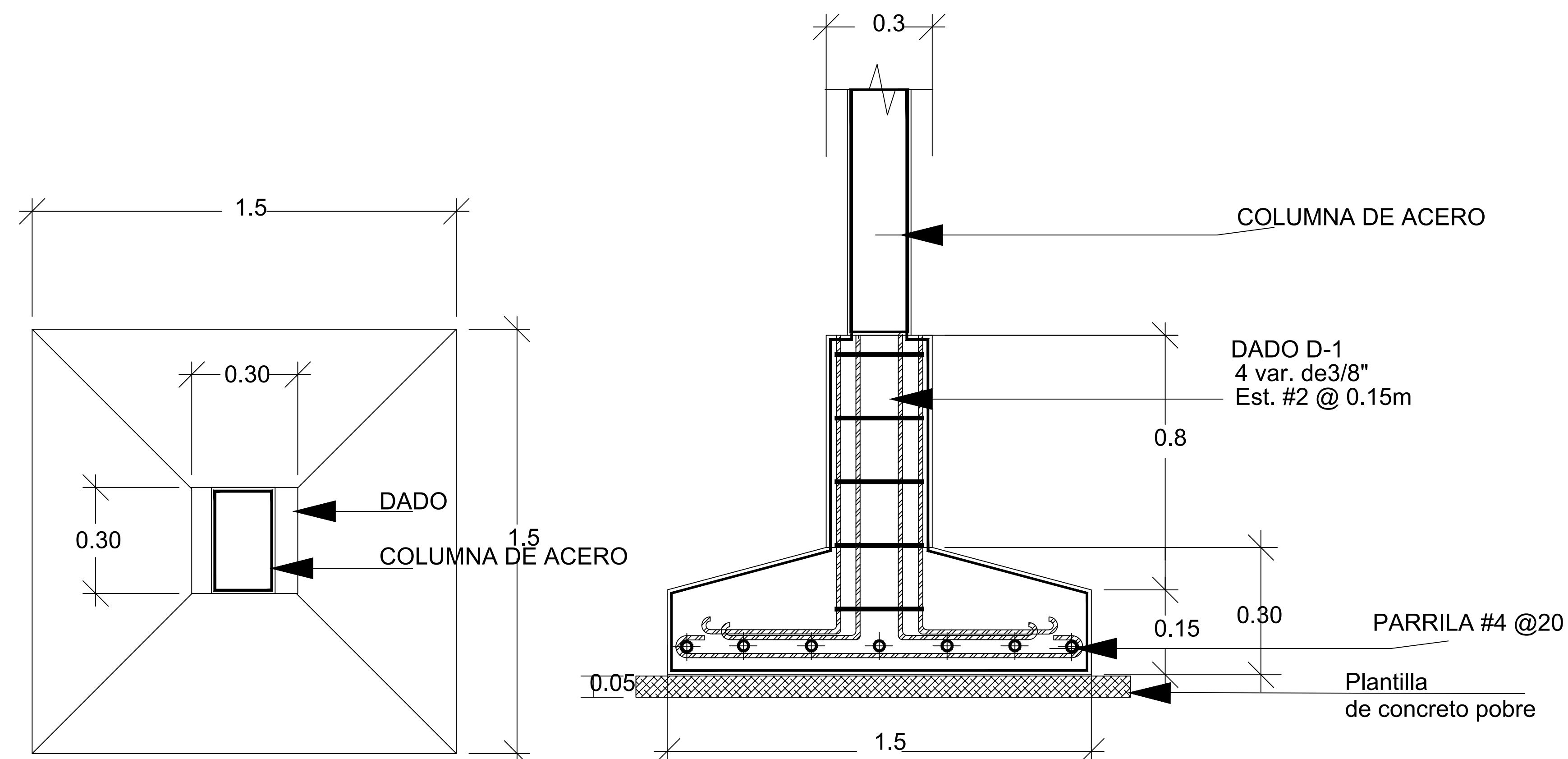
PLANO DE CIMENTACIÓN

ESC: 1:100

ZAPATA CORRIDA Z-1



ZAPATA AISLADA Z-2



SUPERFICIE DEL TERRENO:3750. M²
 SUPERFICIE CONSTRUIDA
 PRIMER NIVEL: 3750 M²
 SEGUNDO NIVEL:
 SUPERFICIE TOTAL CONSTRUIDA:.....3750 M²

PROYECTO:
Agencia Automotriz

DIRECCIÓN:
9A. AVENIDA PONIENTE SUR

PROPIETARIO:

NOMBRE DEL PLANO:
Detalles estructurales

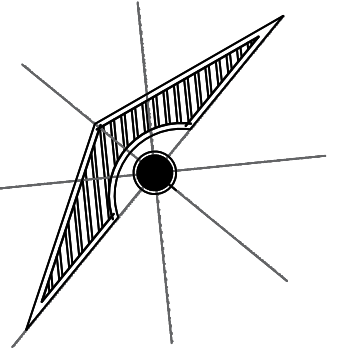
ALUMNA:
ARQ. KARLA JUDITH ESCOBAR RODRÍGUEZ

FIRMA: **ESCALA:**
1:100
ACOTACIÓN:
METROS

PLANO:
A-1 01/03

FECHA:
30/ JULIO / 2021

LOCALIZACIÓN



SIMBOLOGÍA

SELLOS

DATOS DE LA OBRA

SUPERFICIE DEL TERRENO:3750. M²
 SUPERFICIE CONSTRUIDA
 PRIMER NIVEL: 3750 M²
 SEGUNDO NIVEL:
 SUPERFICIE TOTAL CONSTRUIDA:.....3750 M²

PROYECTO:
 Agencia Automotriz

DIRECCIÓN:
 9A. AVENIDA PONIENTE SUR

PROPIETARIO:

PROYECTO

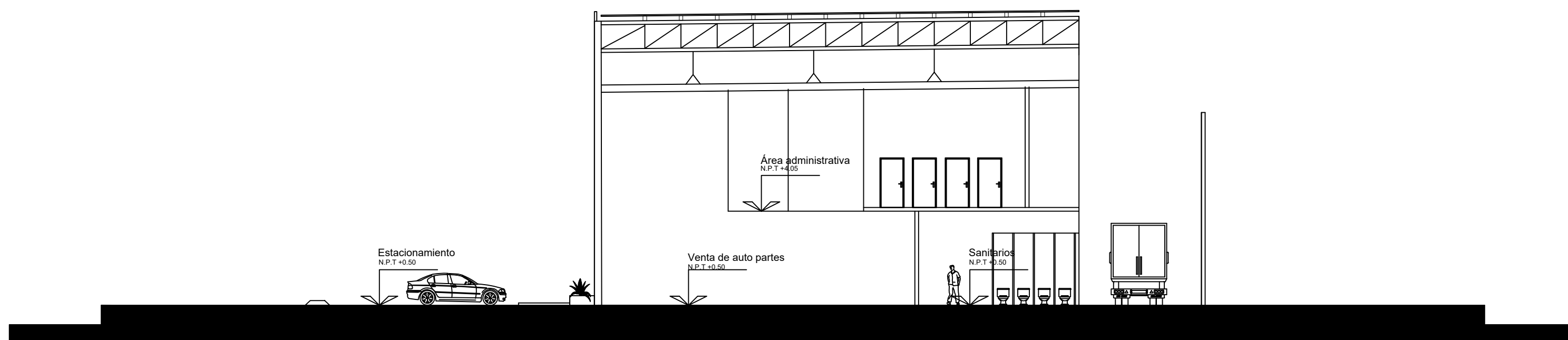
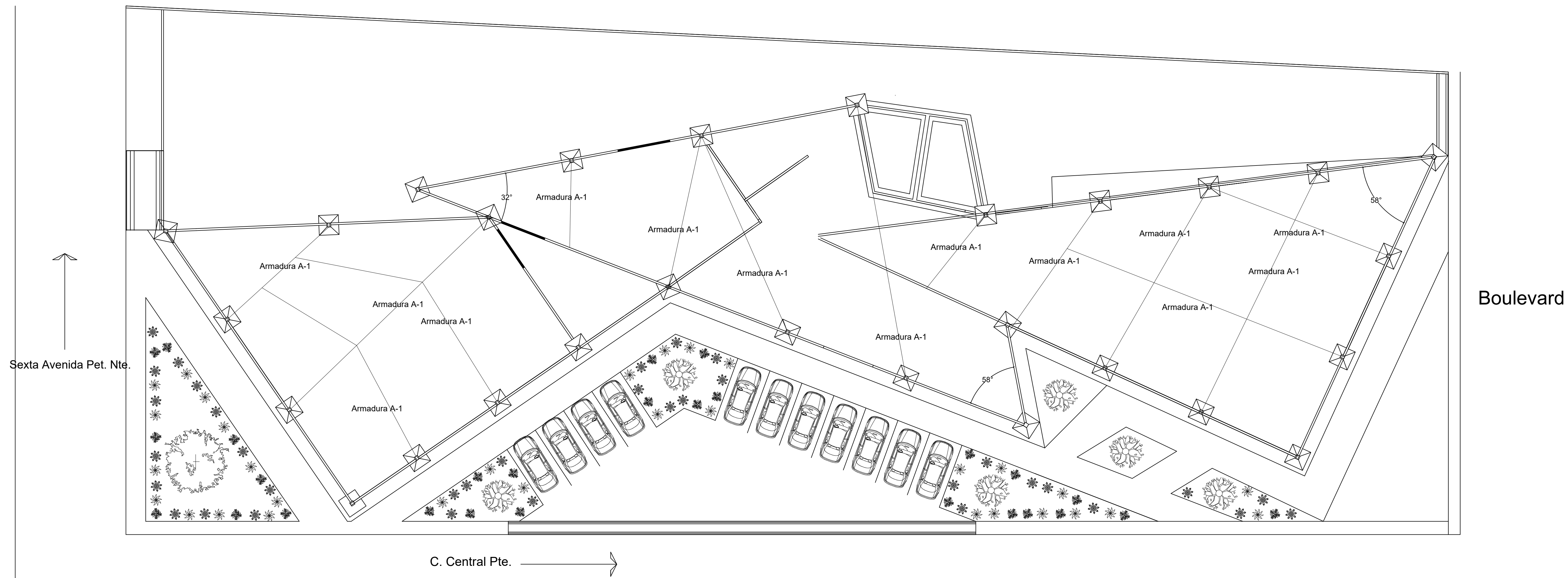
NOMBRE DEL PLANO:
 PLANO ESTRUCTURAL

ALUMNA:
 ARQ. KARLA JUDITH ESCOBAR RODRÍGUEZ

FIRMA: _____ **ESCALA:**
 1:100
ACOTACIÓN:
 METROS

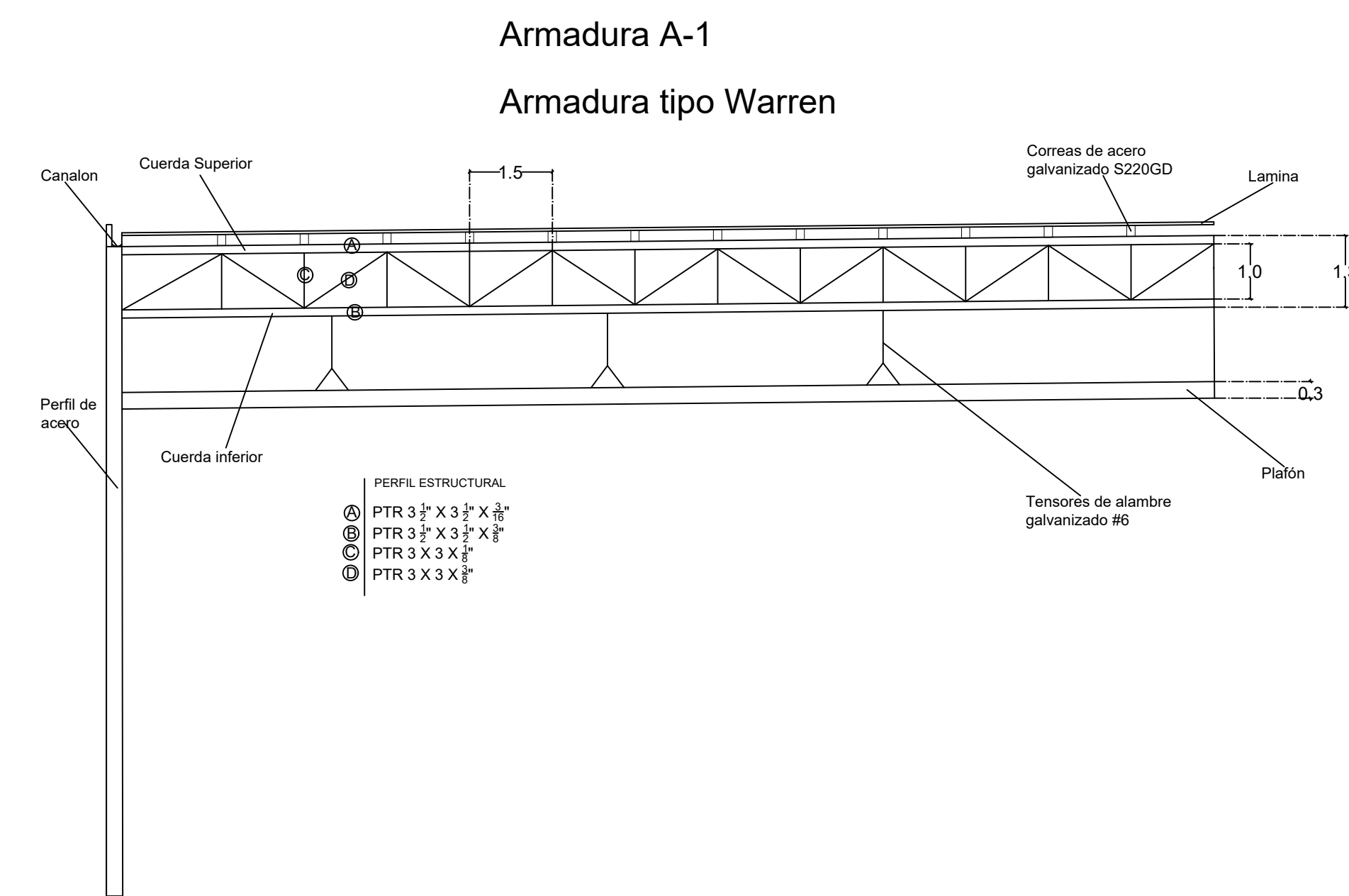
CLAVE: A-1 **PLANO:**
 01/03

FECHA:
 30/ JULIO/ 2021



CORTE B-B'

ESC: _____ 1:100



ESPECIFICACIONES