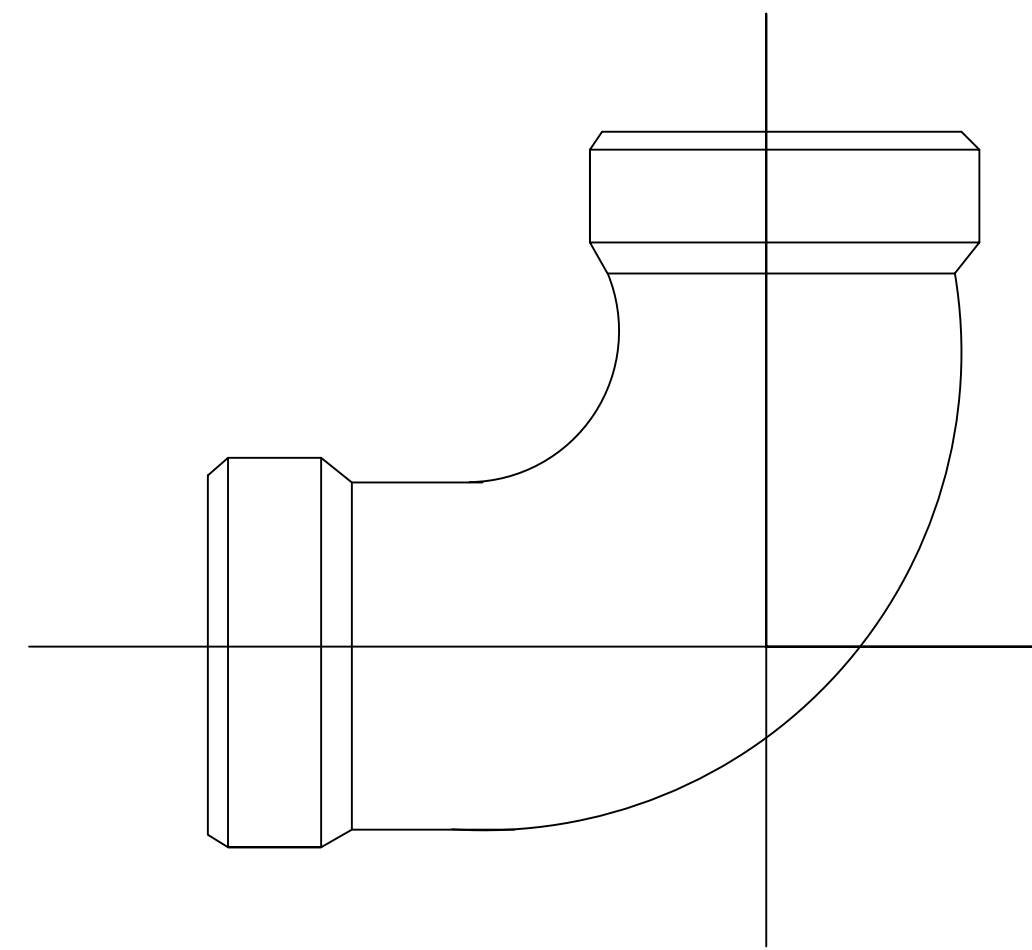
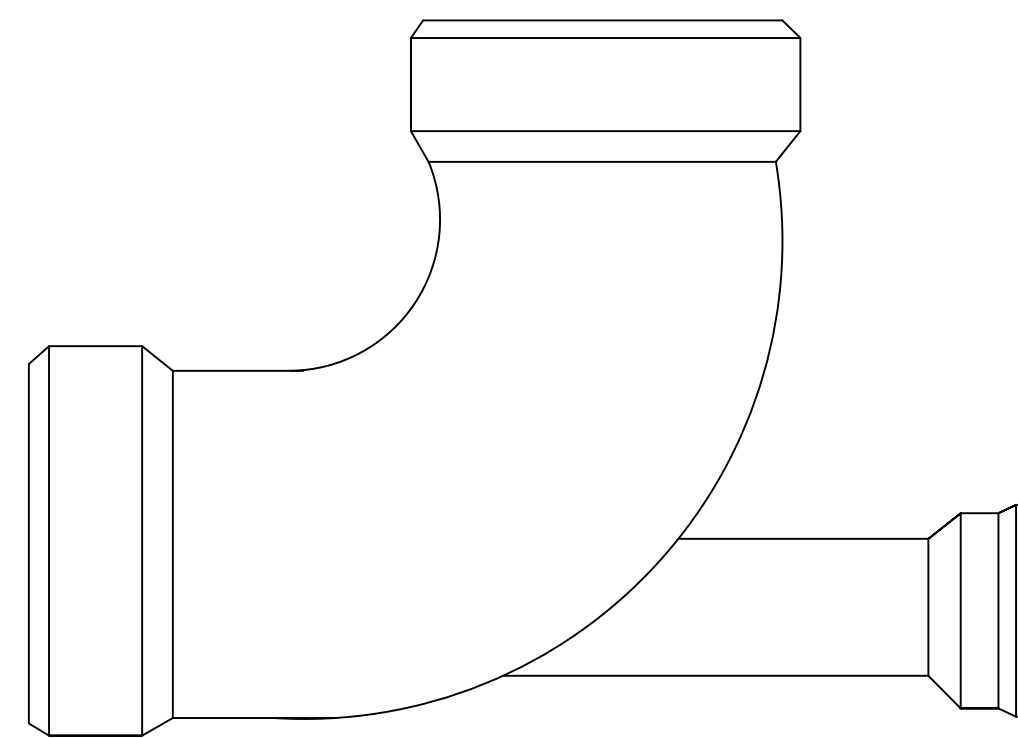


CONEXIONES PVC SANITARIA



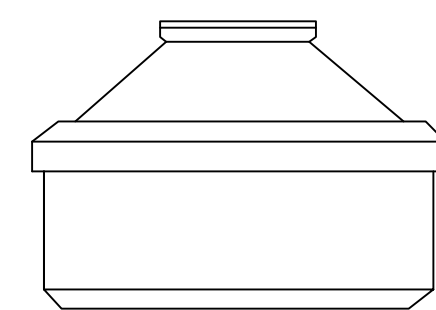
CODO DE 90°
DIAMETRO NOMINAL

CM	PULG.
5	2
10	4
15	6



CODO DE 90° VENTILA.. BAJA
DIAMETRO NOMINAL

CM	PULG.
10X15	4X2



REDUCTOR DE 4 A 2
DIAMETRO NOMINAL

MM	PULG
50X40	2 X 1/2
75X50	3X2
110X50	4X2