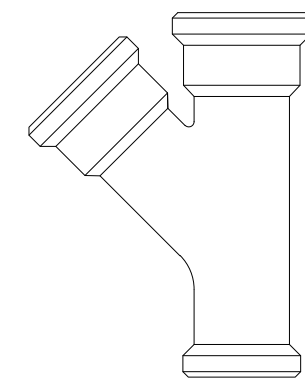


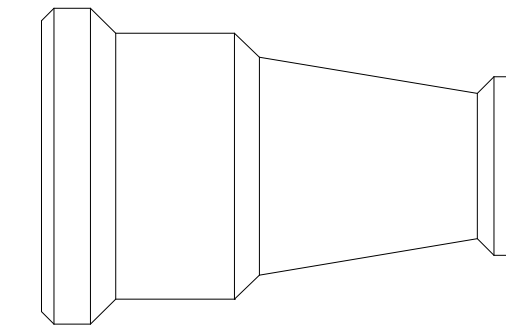
## EXAMEN PARCIAL 2

- Lic. Arquitectura
- 6to cuatrimestre
- Jorge Iván Sosa Guillén
- ERNESTO ALEJANDRO SANCHEZ  
CROCKER
- INSTALACIONES HIDROSANITARIAS Y  
ELECTRICAS

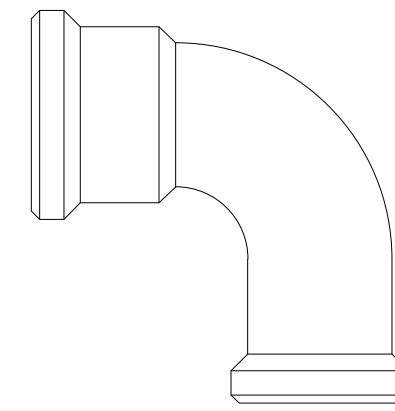
14/06/2021



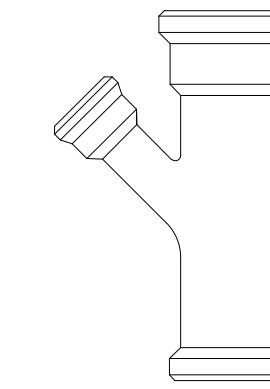
Codo en Y con reducción				
pulgadas	D(mm)	C(mm)	B(mm)	L(mm)
4" a 2"	110	50	271	102
6" a 4"	160	110	371	156



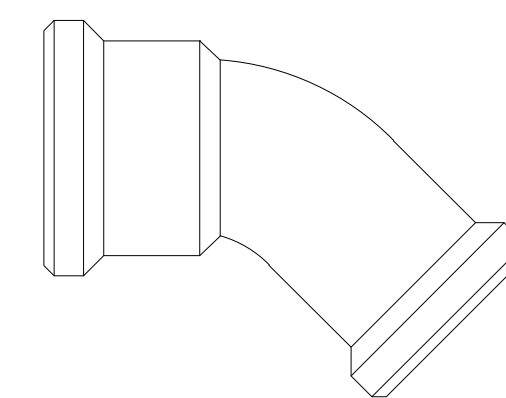
Reduccion			
pulgadas	B(mm)	C(mm)	D(mm)
2" x 1 1/2"	80	50	40
3" x 2"	99	75	50
4" x 2"	109	110	50
4" x 3"	110	110	75
6" x 4"	130	160	110



codo de 90°		
pulgadas	diametro	B(mm)
1 1/2"	40	63
2"	50	71
3"	75	91
4"	110	118
6"	160	158



Codo en Y			
pulgadas	diametro	B(mm)	C(mm)
1 1/2" x 1 1/2"	40	141	64
2" x 2"	50	180	74
3" x 3"	75	206	99
4" x 4"	110	271	134
6" x 6"	160	366	185



Codo de 45°			
pulgadas	diametro	B(mm)	L(mm)
1 1/2"	40	52	52
2"	50	56	56
3"	75	67	66
4"	110	82	82
6"	160	108	107