

EXAMEN PARCIAL 3



- Lic. Arquitectura
- 6to cuatrimestre
- Rudy Guillén Pohlenz
- ERNESTO ALEJANDRO SANCHEZ
CROCKER
- INSTALACIONES HIDROSANITARIAS Y
ELECTRICAS

12/07/2021

WC RODANO 2

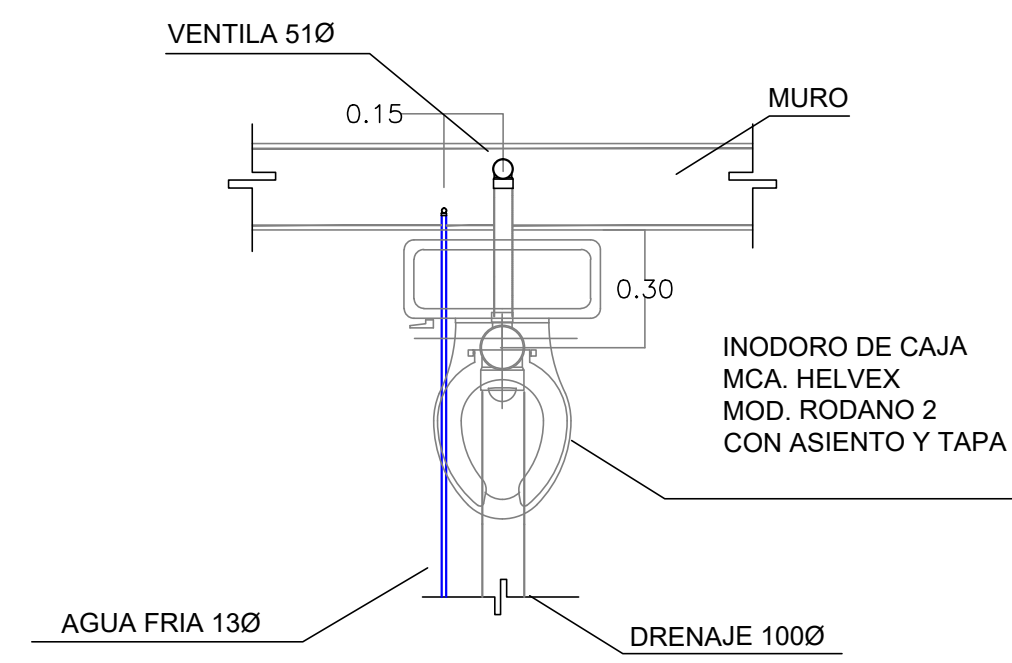
SANITARIO TQ RODANO 2,
MODELO TQ202, CODIGO
PM9727. TAZA MODELO T202,

CODIGO PM9731 BLANCO

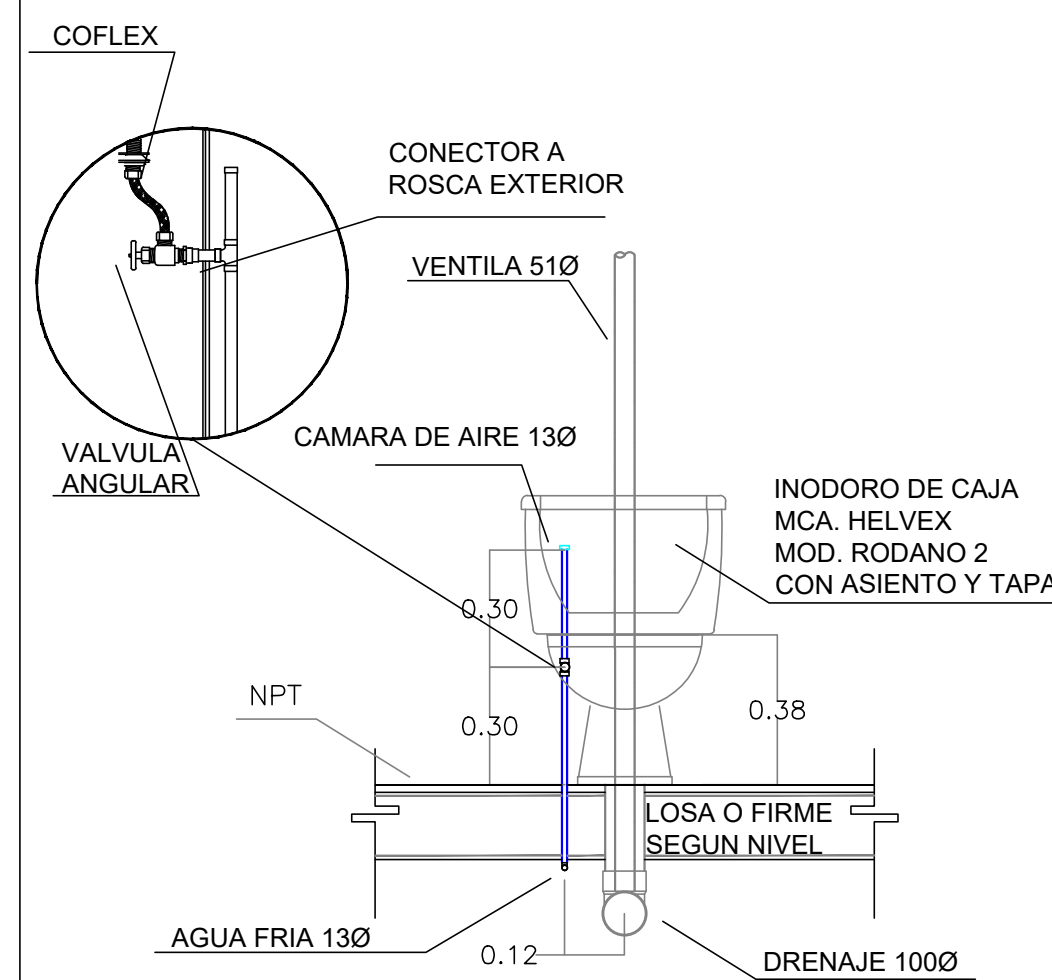


DETALLE DE INODORO DE CAJA

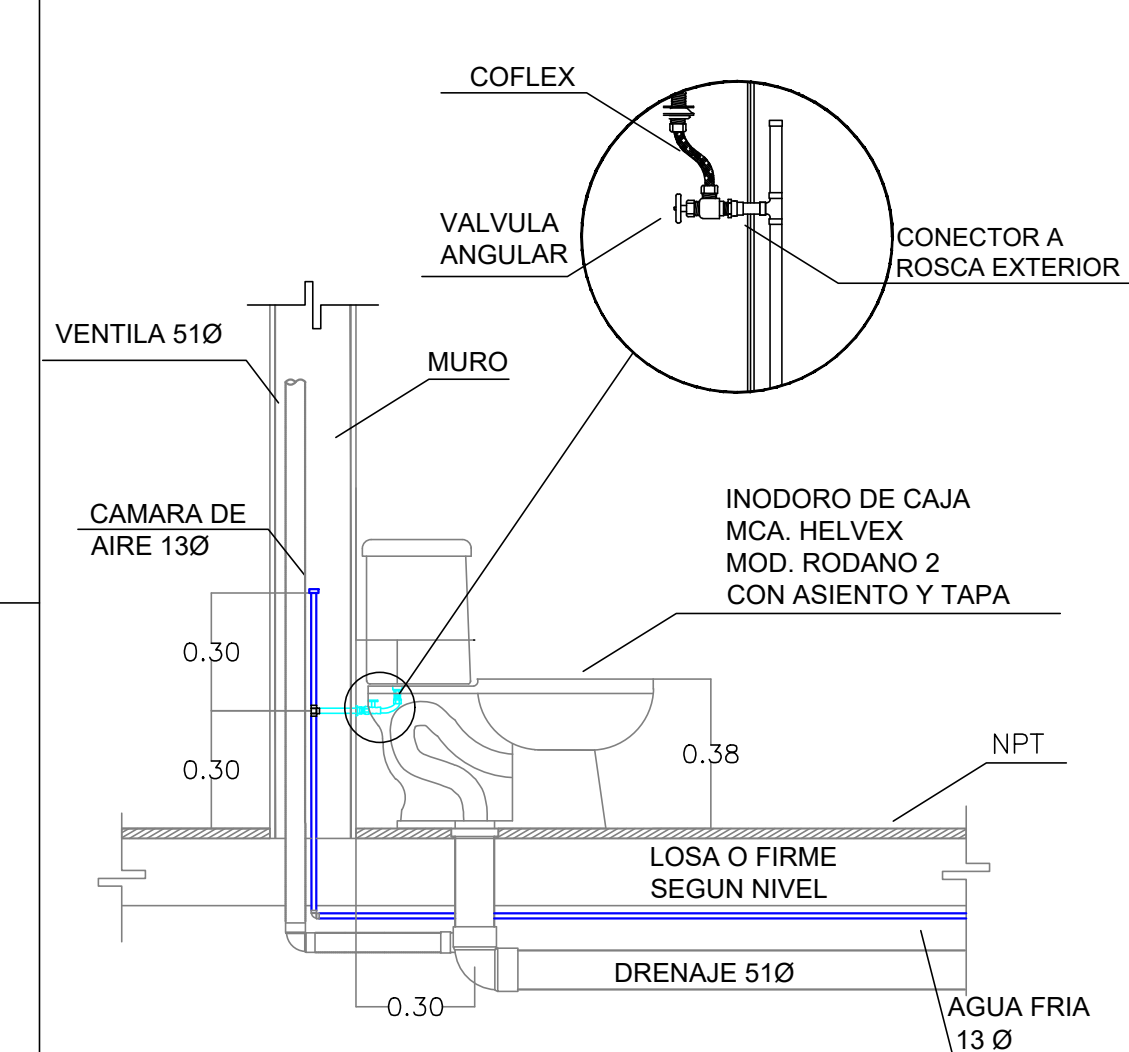
TAZA CON CAJA MODELO RODANO 2



PLANTA
ESCALA: S/N



ALZADO FRONTAL
ESCALA: S/N



ALZADO LATERAL
ESCALA: S/N

ASIENTO PARA WC

ASIENTO ANTIBACTERIAL
PLUS BLANCO HELVEX AT-1



MINGITORIO SECO

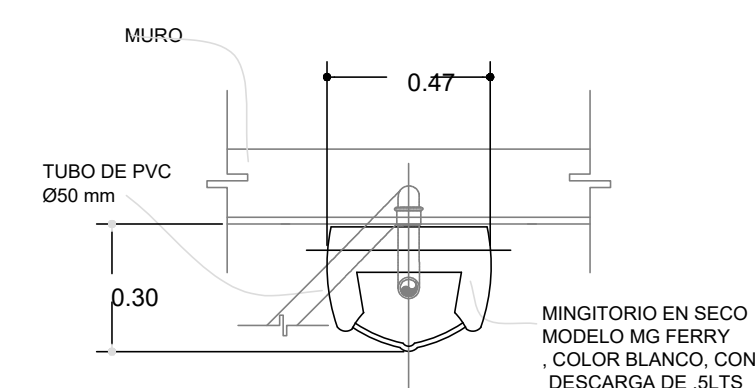
MINGITORIO, TIPO SECO
SISTEMA T D S.,
MODELO MG NAGEV TDS
MARCA HELVEX
COLOR BLANCO.



DETALLE DE MINGITORIO SECO

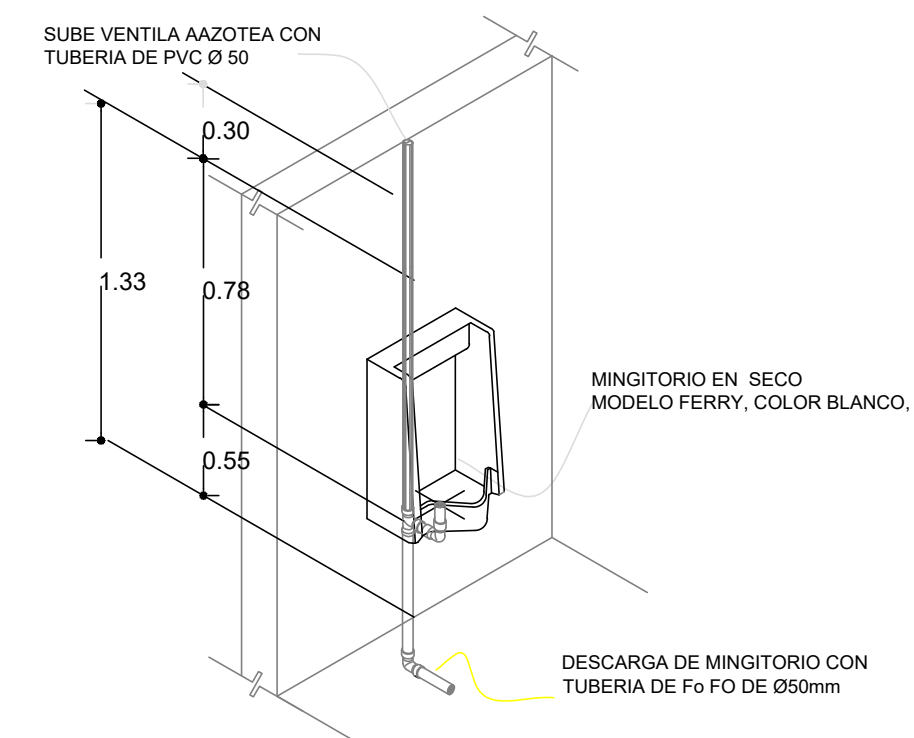
NOTA: AL SER UN INODORO SECO NO REQUIERE INSTALACIÓN HIDRÁULICA

MINGITORIO

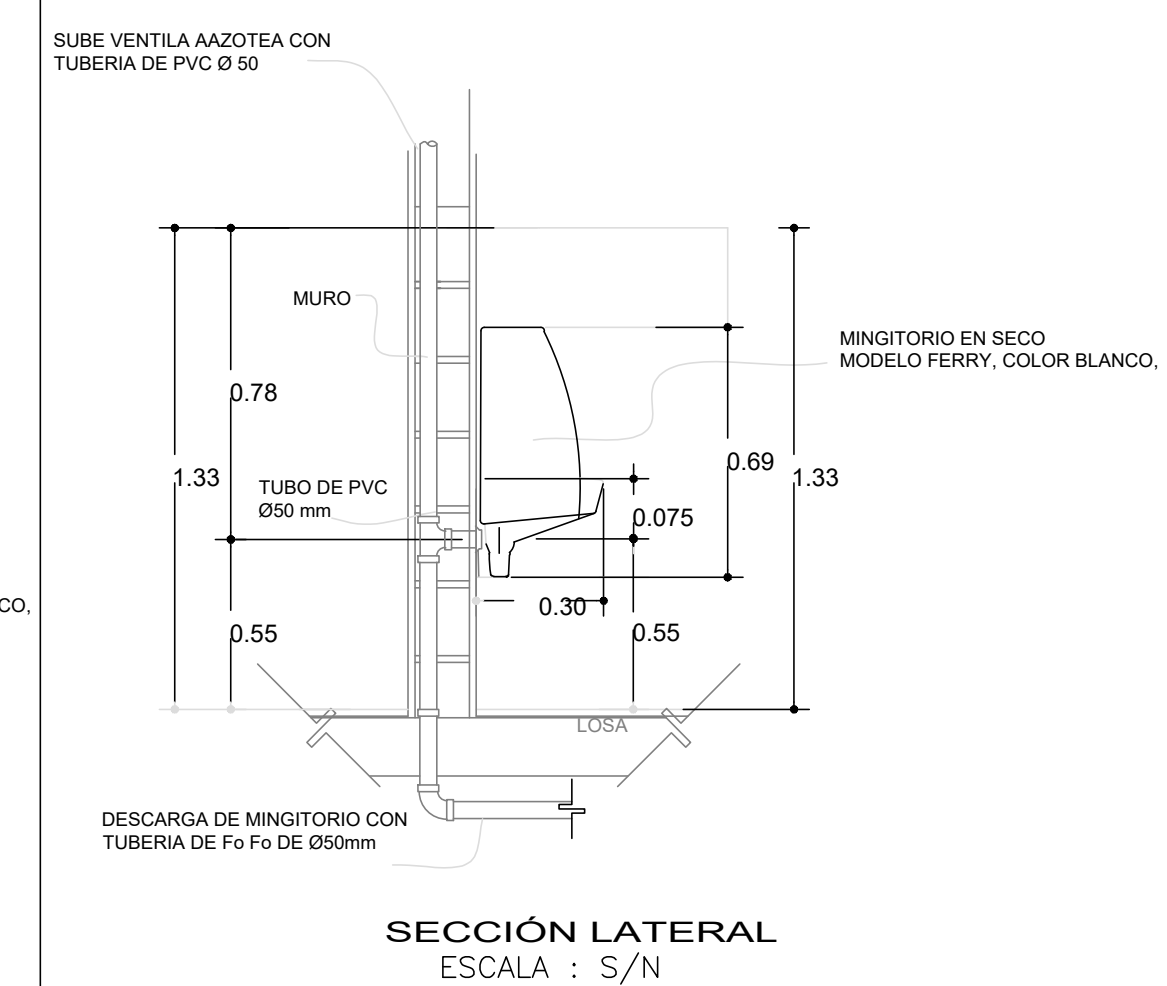


PLANTA
ESCALA: S/N

ALZADO FRONTAL ESCALA S/E



ISOMETRICO



SECCIÓN LATERAL
ESCALA: S/N

CARTUCHO CE

CARTUCHO TDS, TECNOLOGÍA DRENA
Y SELLA, 7 PERFORACIONES
PARA MINGITORIOS NAGEV

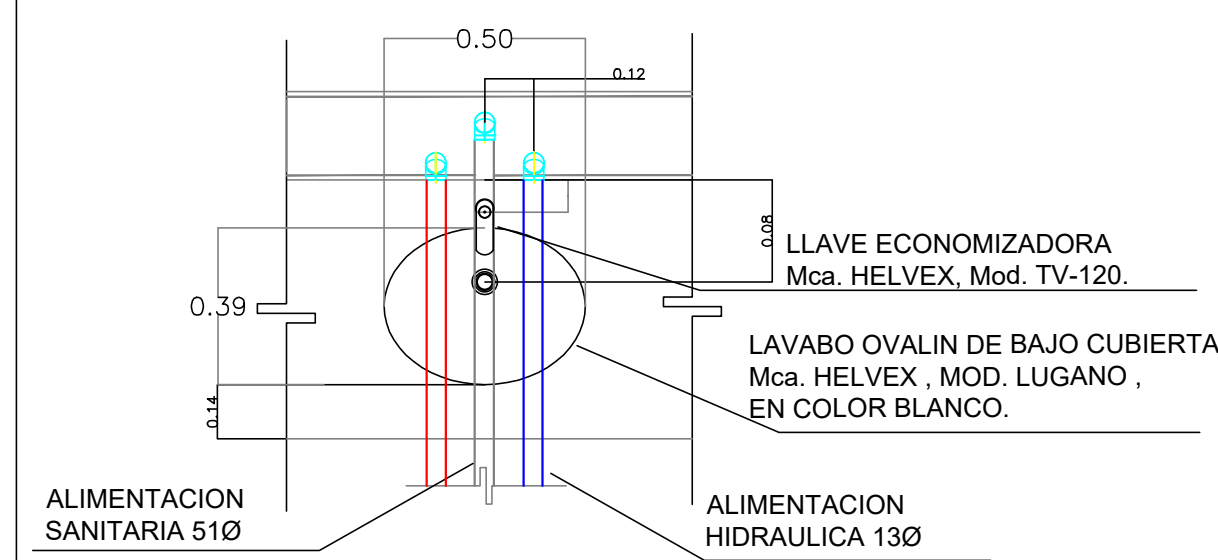


LAVABO LUCERNA1

LAVABO LUCERNA 1, MODELO LV 2 1P M, CODIGO PM9733 BLANCO DE SOBRE PONER COLOR MARFIL

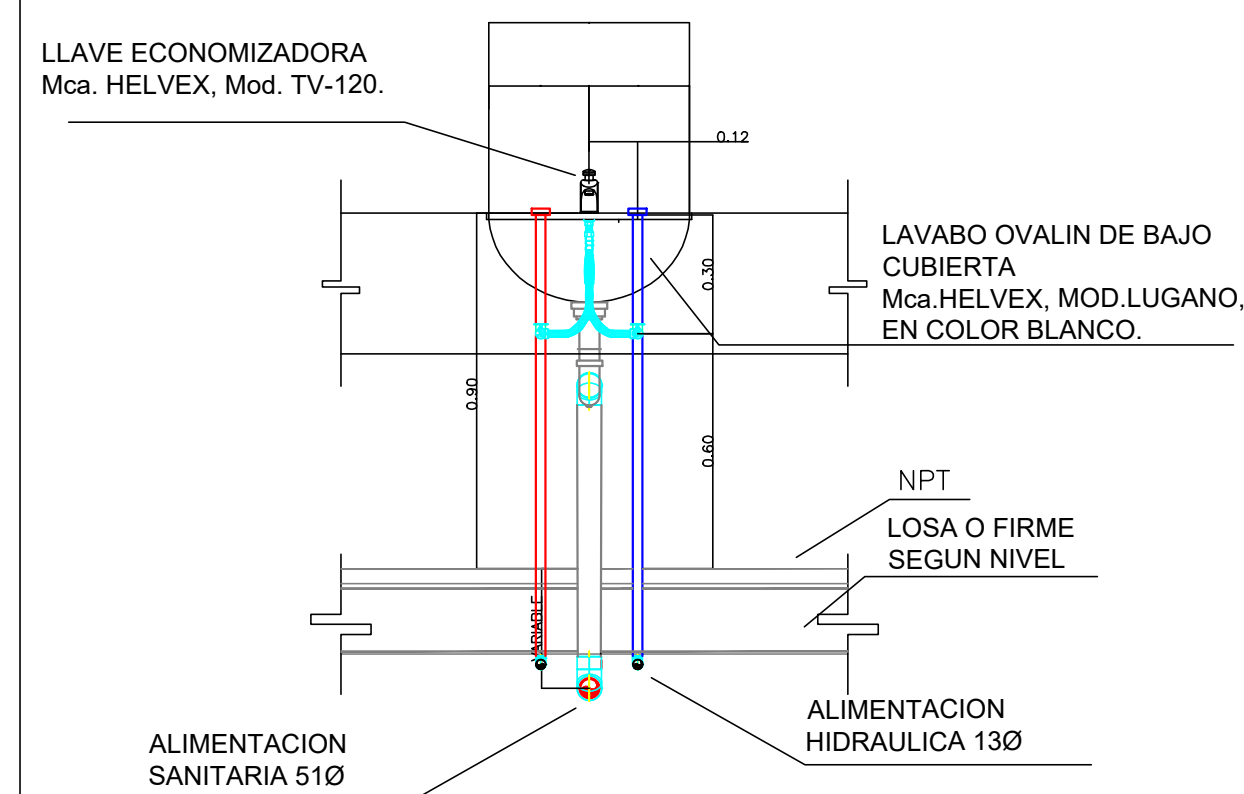


LAVABO

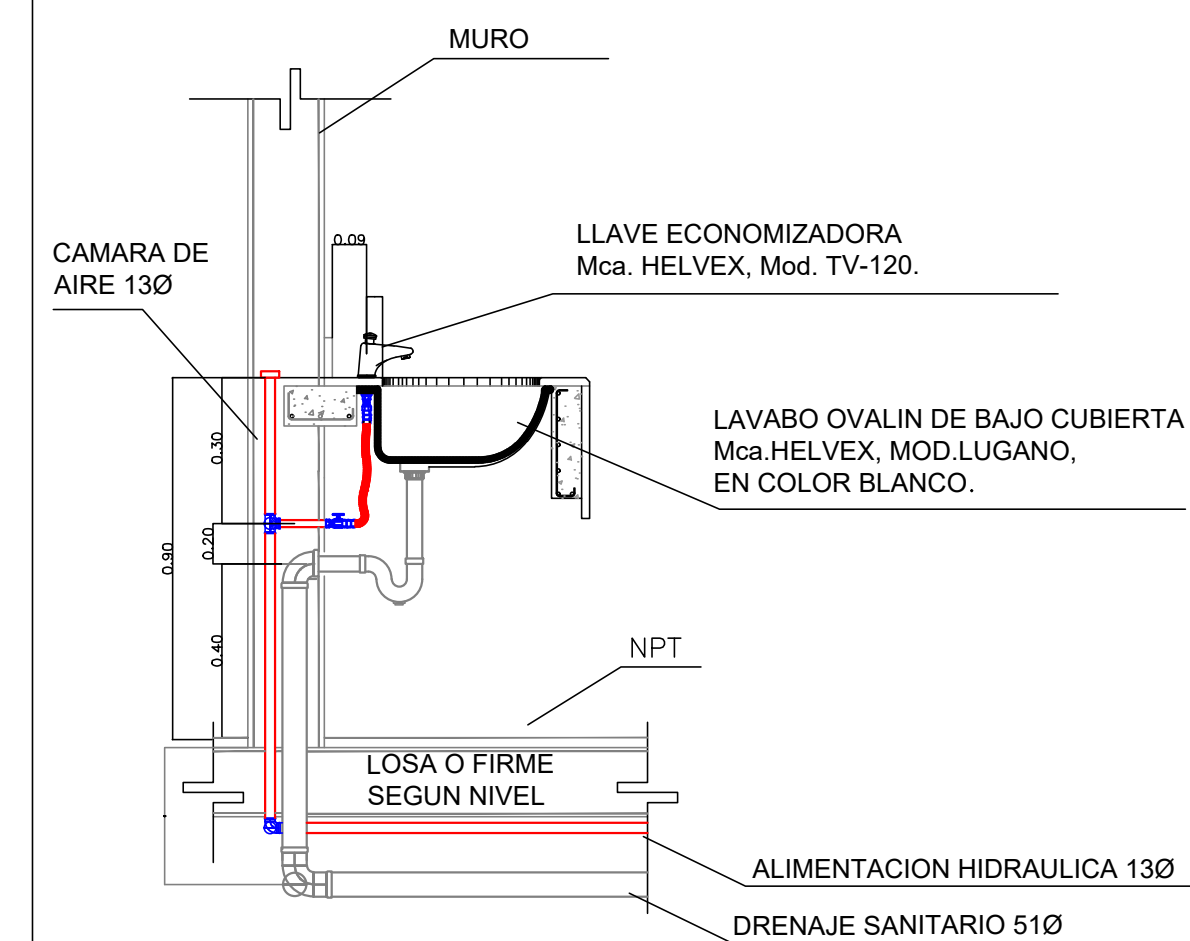


PLANTA
ESCALA: S/N

DETALLE DE LAVABO



ALZADO FRONTAL
ESCALA : S/N



ALZADO LATERAL
ESCALA : S/N

LLAVE TV105

LLAVE ECONOMIZADORA
CONSUMO DE 5LTS MAX.
MONOMANDO (HLVX 3)

