

Nombre de alumno:

Virginia de Jesús Moreno Pérez

Nombre del profesor:

Ernesto Alejandro Sánchez

Nombre del trabajo:

Examen

Materia:

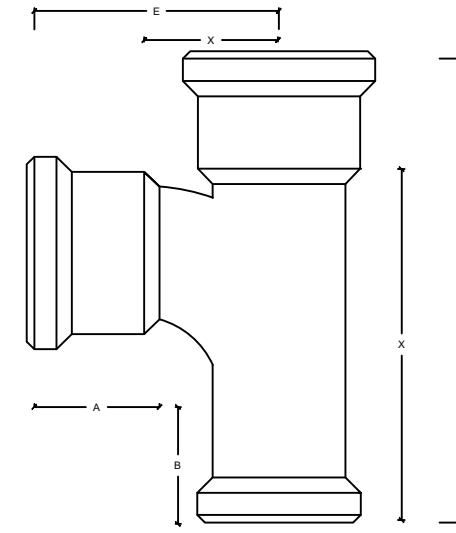
Instalaciones hidrosanitarias y eléctricas

Grado: 6to Cuatrimestre

Carrera y Grupo: Arquitectura, A

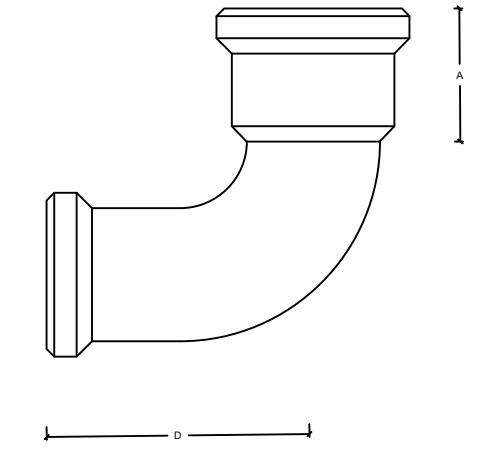
PIEZAS DE CONEXION PVC

T
sanitaria



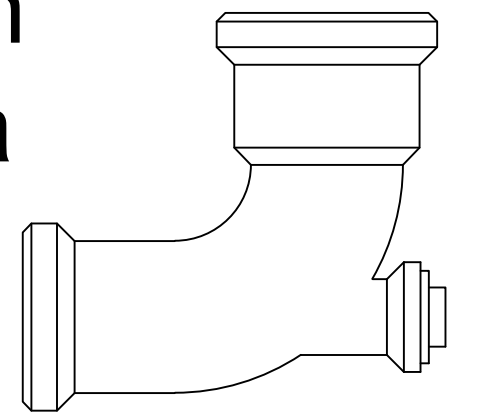
Diámetro nominal		A		B		E		E		F		G		X		X		PESO PROX.
CM	PULG.	Mm.	PULG.	Mm.	PULG.	Mm.	PULG.	Mm.	PULG.	Mm.	PULG.	Mm.	PULG.	Mm.	PULG.	Mm.	PULG.	KGS.
5	2	70	2 3/4	95	3 3/4	108	4 1/4	133	5 1/4	267	10 1/2	159	6 1/4	203	8	70	2 3/4	3.5
10	4	89	3 1/2	102	4	152	6	190	7 1/2	356	14	203	8	279	11	114	4 1/2	8
15	6	89	3 1/2	102	4	176	7	216	8 1/2	406	16	229	9	330	13	140	5 1/2	13
10 X 5	4 X 2	70	3	108	4	127	5	178	7	305	12	176	7	229	9	114	4 1/2	5.3

Codo de
90 grados



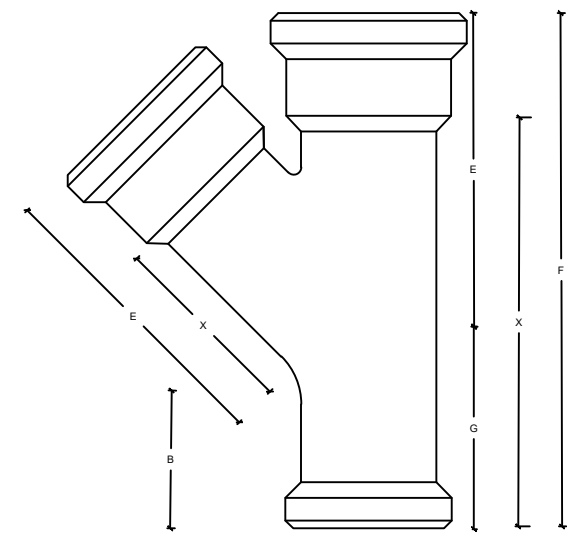
Diámetro nominal		A		C		D		PESO PROX.
CM	PULG.	Mm.	PULG.	Mm.	PULG.	Mm.	PULG.	KGS.
5	2	70	2 3/4	146	5 3/4	152	6	2.2
10	4	89	3 1/2	190	7 1/2	203	8	5.2
15	6	89	3 1/2	216	8 1/2	229	9	9

Codo de 90 con
ventilacion baja



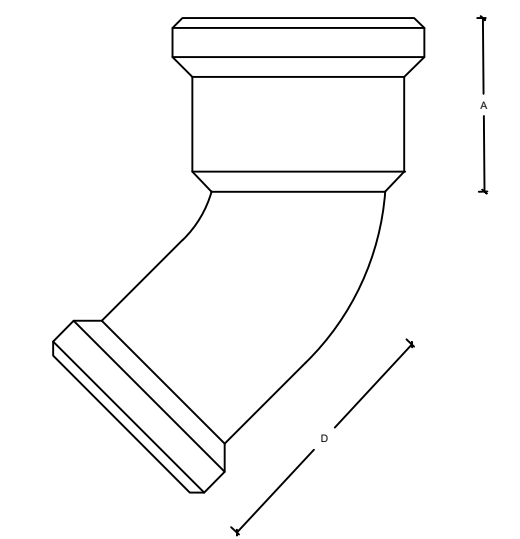
Diámetro nominal		PESO PROX.
CM	PULG.	KGS.
10 X 5	4 X 2	6

Y
sencilla



Diámetro nominal		B		E		E		F		G		X		X		PESO PROX.
CM	PULG.	Mm.	PULG.	Mm.	PULG.	Mm.	PULG.	Mm.	PULG.	Mm.	PULG.	Mm.	PULG.	Mm.	PULG.	KGS.
5	2	89	3 1/2	165	6 1/2	165	6 1/2	267	10 1/2	102	4	203	8	102	4	3.2
10	4	102	4	248	9 3/4	248	9 3/4	381	15	133	5 1/4	305	12	171	6 3/4	8.5
15	6	102	4	311	12 1/4	311	12 1/4	457	18	146	5 3/4	381	15	235	9 1/4	16
10 X 5	4 X 2	102	4	213	8 3/8	210	8 1/4	305	12	92	3 5/8	229	9	146	5 3/4	6

Codo de
45 grados



Diámetro nominal		A		C		D		PESO PROX.
CM	PULG.	Mm.	PULG.	Mm.	PULG.	Mm.	PULG.	KGS.
5	2	70	2 3/4	102	4	108	4 1/4	1.7
10	4	89	3 1/2	132	5 3/16	144	5 11/16	4
15	6	89	3 1/2	141	5 9/16	154	6 1/16	6.5