

UNIVERSIDAD DEL SURESTE

**NOMBRE DEL ALUMNO: BELVERI ELIAS
ESCALANTE PEREZ**

**NOMBRE DEL DOCENTE: ERNESTO
ALEJANDRO SANCHEZ CROKER**

**MATERIA: INSTALACION HIDROSANITARIA Y
ELCTRICA
EVALUACION**

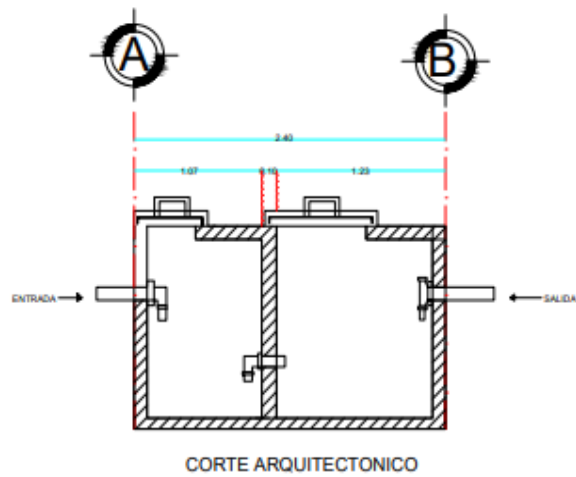
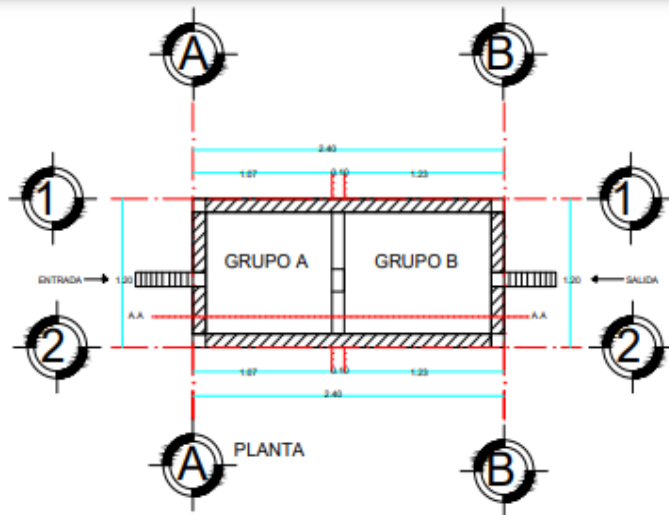
11/06/ 2021

FOSAS SEPTICAS.

Las fosas sépticas en si se encargan de tratar las aguas residuales de una casa, suplir el alcantarillado (en caso de no contar), al estar enterrados, evita desagradables olores o enfermedades, también contaminar el suelo.

Este sistema se conoce como (un tratamiento primario), la principal función es separar los solidos y líquidos de las aguas residuales que viaja atreves del tubo de entrada y encierra los desechos.





Activar Wi
Ve a Configur

