



Sandra Guadalupe Ruiz Morales

Ernesto Alejandro Sánchez

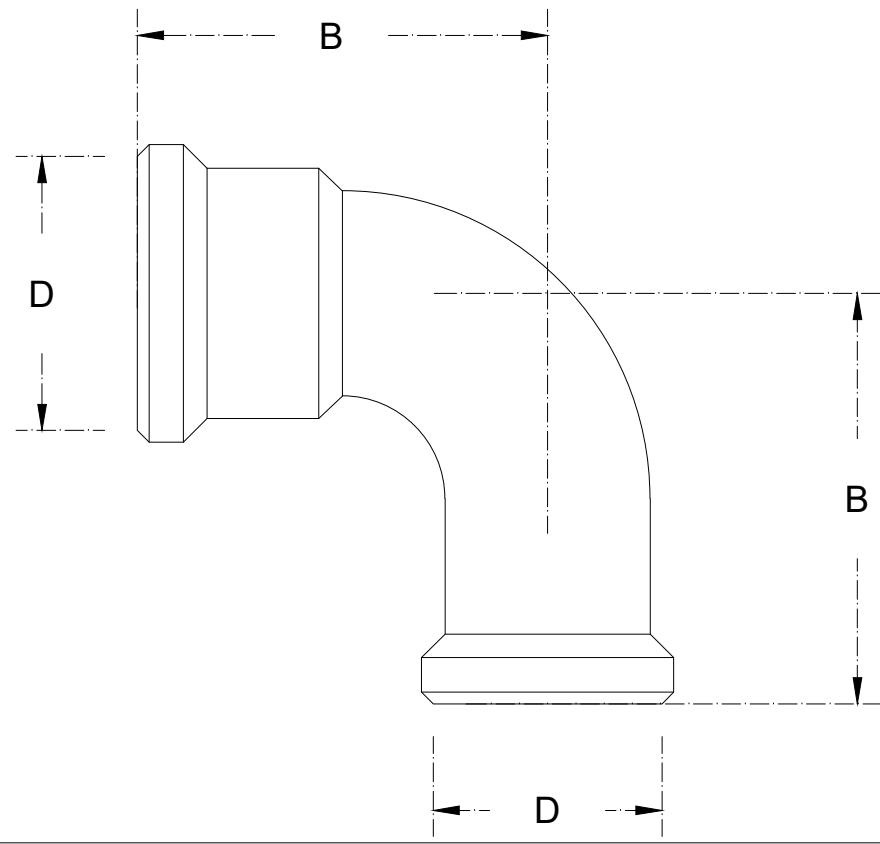
Evaluación

**INSTALACIONES HIDROSANITARIAS Y
ELECTRICAS**

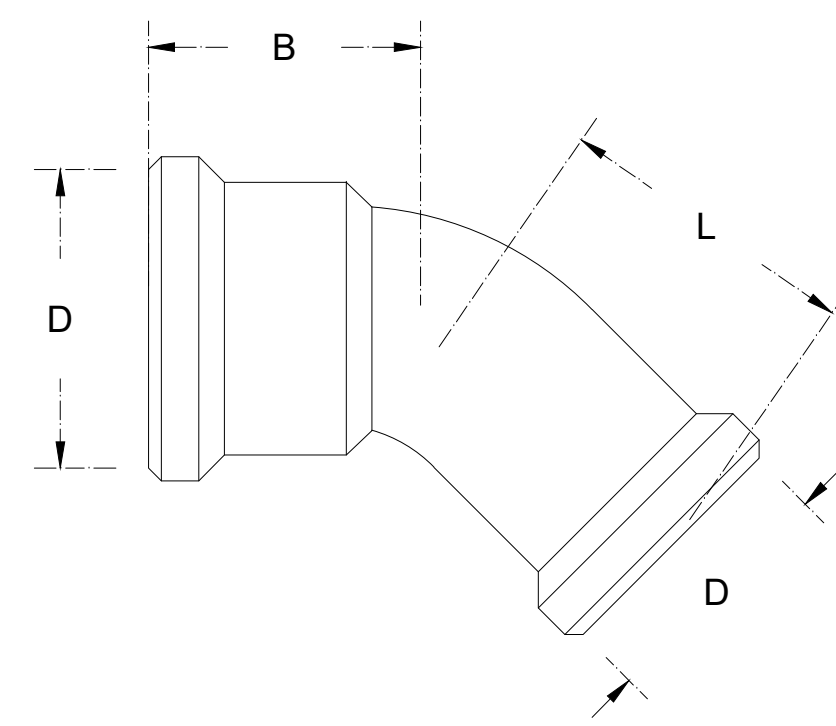
6° cuatrimestre

Arquitectura

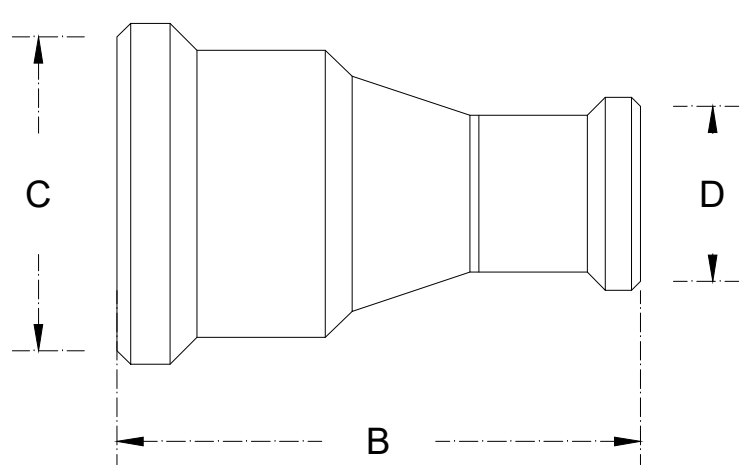
Comitán de Domínguez Chiapas a 14 de junio de 2021.



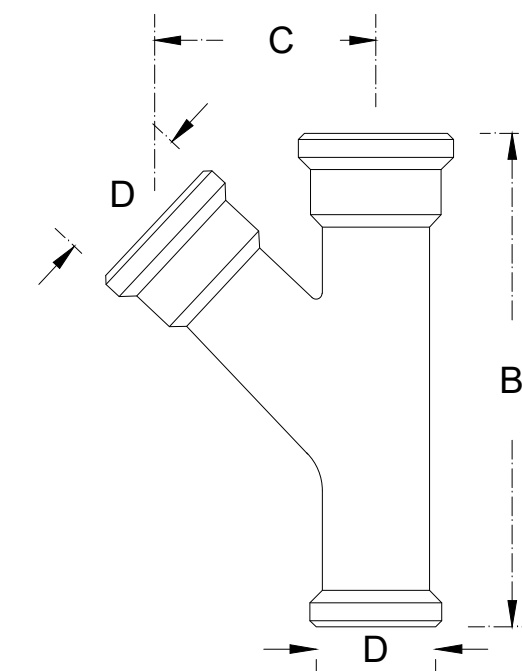
codo de 90°			
pulgadas	diametro	B (mm)	
1 1/2"	40	63	
2"	50	71	
3"	75	91	
4"	110	118	
6"	160	158	



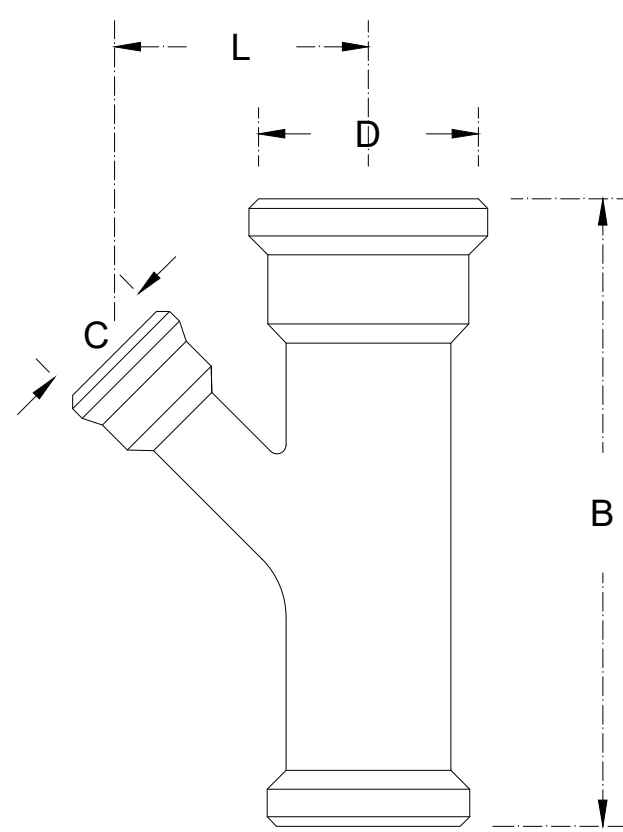
codo de 45°			
pulgadas	diametro	B (mm)	L (mm)
1 1/2"	40	52	52
2"	50	56	56
3"	75	67	66
4"	110	82	82
6"	160	108	107



reduccion			
pulgadas	B (mm)	C (mm)	D (mm)
2" x 1 1/2"	80	50	40
3" x 2"	99	75	50
4" x 2"	109	110	50
4" x 3"	110	110	75
6" x 4"	130	160	110



yee			
pulgadas	diametro	B (mm)	C (mm)
1 1/2" x 1 1/2"	40	141	64
2" x 2"	50	160	74
3" x 3"	75	206	99
4" x 4"	110	271	134
6" x 6"	160	366	185



yee con reduccion				
pulgadas	D (mm)	C (mm)	B (mm)	L (mm)
4" a 2"	110	50	271	102
6" a 4"	160	110	371	156

Sandra Guadalupe Ruiz Morales
 6° cuatrimestre
 Arquitectura
 instalaciones hidrosanitarias y
 electricas
 Ernesto Alejandro Sanchez