

Universidad del sureste

LICENCIATURA EN ARQUITECTURA

“INSTALACIONES HIDROSANITARIAS Y ELECTRICAS”

Dibujo de piezas de conexión PVC

EXAMEN

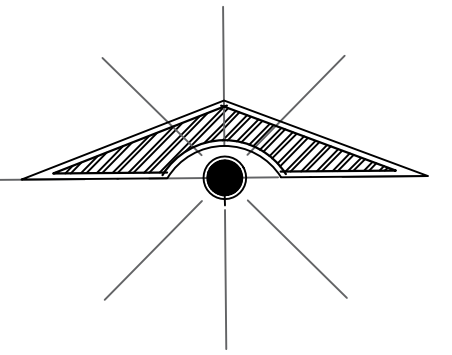
Presenta:

KARLA JUDITH ESCOBAR RODRIGUEZ

Profesor:

Arquitecto. Ernesto Alejandro Sánchez Crocker

LOCALIZACIÓN



SIMBOLOGÍA

SELLOS

DATOS DE LA OBRA

SUPERFICIE DEL TERRENO:
 SUPERFICIE CONSTRUIDA
 PRIMER NIVEL:
 SEGUNDO NIVEL:
 SUPERFICIE TOTAL CONSTRUIDA:....

PROYECTO:
 CONEXIONES PVC

DIRECCIÓN:

PROPIETARIO:

PROYECTÓ

NOMBRE DEL PLANO:
 DIBUJOS EN PLANTA

ALUMNA:
 ARQ. KARLA JUDITH ESCOBAR RODRÍGUEZ

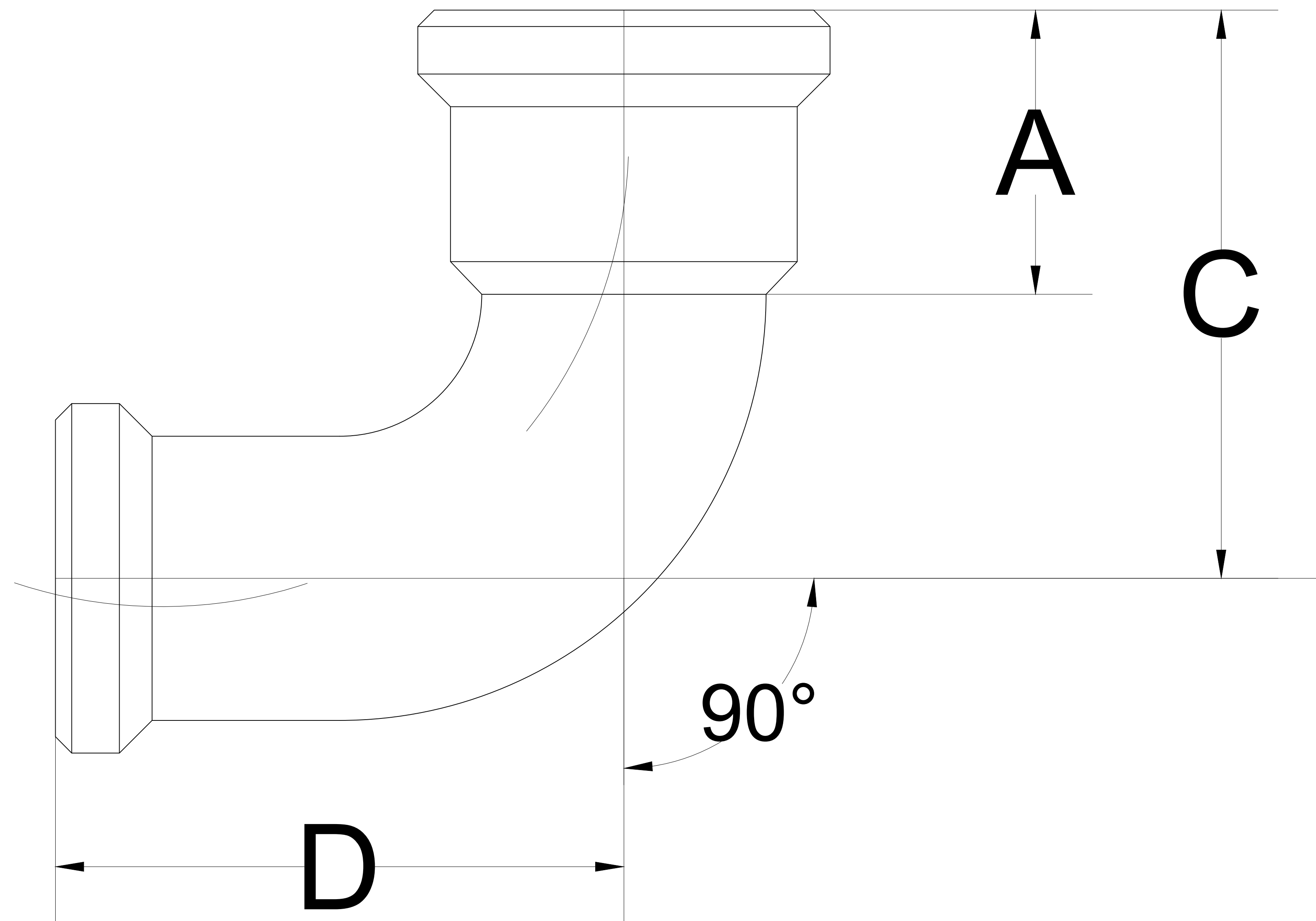
FIRMA: **ESCALA:**
 1:100

ACOTACIÓN:
 METROS

PLANO:
 01/03

CLAVE

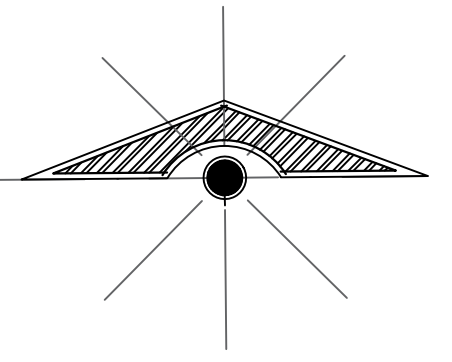
FECHA:
 14/ JUNIO / 2021



C O D O D E 90°

DIÁMETRO NOMINAL		A		C		D		PESO APROX
CM	PULG	MM	PULG	MM	PULG	MM	PULG	K G S
5	2	70	2 3/4	146	5 3/4	152	6	2.200
10	4	89	3 1/2	190	7 1/2	203	8	5.200
15	6	89	3 1/2	216	8 1/2	229	9	9.000

LOCALIZACIÓN



SIMBOLOGÍA

SELLOS

DATOS DE LA OBRA

SUPERFICIE DEL TERRENO:
 SUPERFICIE CONSTRUIDA
 PRIMER NIVEL:
 SEGUNDO NIVEL:
 SUPERFICIE TOTAL CONSTRUIDA:....

PROYECTO:
 CONEXIONES PVC

DIRECCIÓN:

PROPIETARIO:

PROYECTÓ

NOMBRE DEL PLANO:
 DIBUJOS EN PLANTA

ALUMNA:
 ARQ. KARLA JUDITH ESCOBAR RODRÍGUEZ

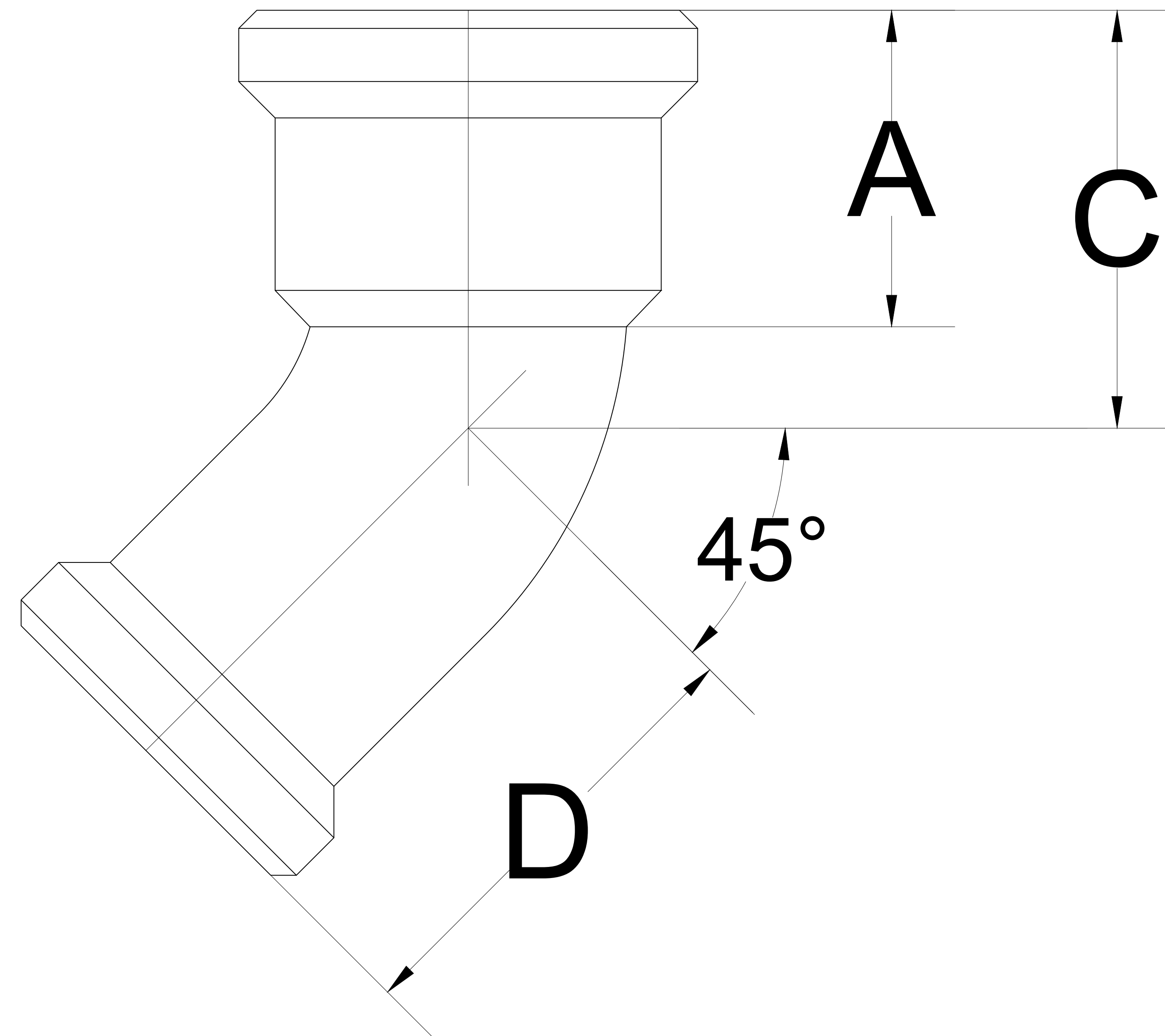
FIRMA: _____ **ESCALA:**
 1:100

ACOTACIÓN:
 METROS

PLANO:
 01/03

CLAVE

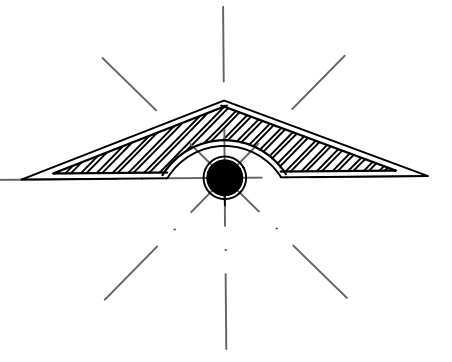
FECHA:
 14/ JUNIO / 2021



C O D O D E 90°

DIÁMETRO NOMINAL		A		C		D		PESO APROX
CM	PULG	MM	PULG	MM	PULG	MM	PULG	K G S
5	2	70	2 3/4	102	4	106	4 1/4	1.700
10	4	89	3 1/2	132	5 3/16	144	5 11/16	4.000
15	6	89	3 1/2	141	5 9/16	154	5 1/16	6.500

LOCALIZACIÓN



SIMBOLOGÍA

SELLOS

DATOS DE LA OBRA

SUPERFICIE DEL TERRENO:
 SUPERFICIE CONSTRUIDA
 PRIMER NIVEL:
 SEGUNDO NIVEL:
 SUPERFICIE TOTAL CONSTRUIDA:....

PROYECTO:
 CONEXIONES PVC

DIRECCIÓN:

PROPIETARIO:

PROYECTÓ

NOMBRE DEL PLANO:
 DIBUJOS EN PLANTA

ALUMNA:
 ARQ. KARLA JUDITH ESCOBAR RODRÍGUEZ

FIRMA:

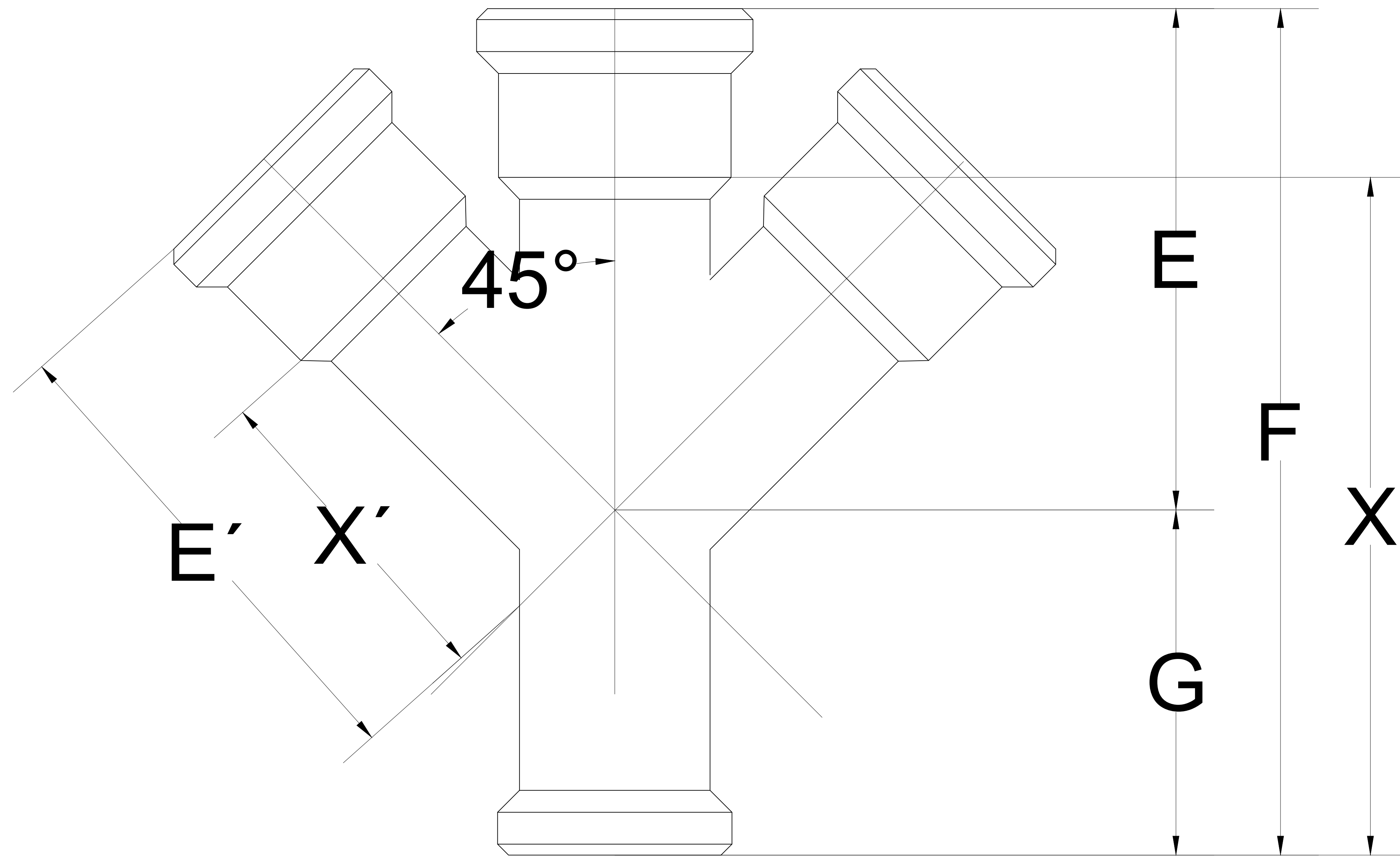
ESCALA:
 1:100

ACOTACIÓN:
 METROS

CLAVE

PLANO:
 A-1 01/03

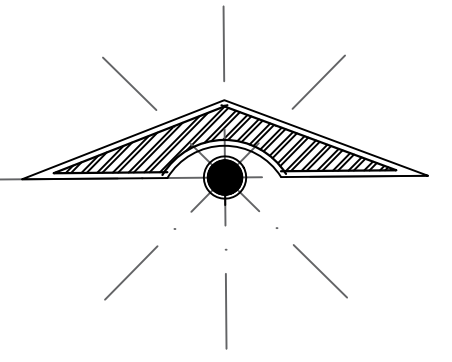
FECHA:
 14/ JUNIO / 2021



"Y" DOBLE

DIÁMETRO NOMINAL		B		E		E'		F		G		X		X'		PESO APROX
CM	PULG	MM	PULG	MM	PULG	MM	PULG	MM	PULG	MM	PULG	MM	PULG	MM	PULG	K G S
5	2	89	3 1/2	165	6 1/2	165	6 1/2	267	10 1/2	102	4	203	8	102	4	4.200
10	4	102	4	246	9 3/4.	242	9 3/4.	361	15	133	5 1/4.	305	12	171	6 3/4.	10.000
15	6	102	4	311	12 1/4.	311	12 1/4.	457	18	146	5 3/4.	381	15	235	9 1/4.	16.300
1X5	4X2	102	4	213	8 3/8.	210	8 1/4.	305	12	92	3 5/6.	229	9	146	5 3/4.	7.600

LOCALIZACIÓN



SIMBOLOGÍA

SELLOS

DATOS DE LA OBRA

SUPERFICIE DEL TERRENO:
 SUPERFICIE CONSTRUIDA
 PRIMER NIVEL:
 SEGUNDO NIVEL:
 SUPERFICIE TOTAL CONSTRUIDA:....

PROYECTO:
 CONEXIONES PVC

DIRECCIÓN:

PROPIETARIO:

PROYECTÓ

NOMBRE DEL PLANO:
 DIBUJOS EN PLANTA

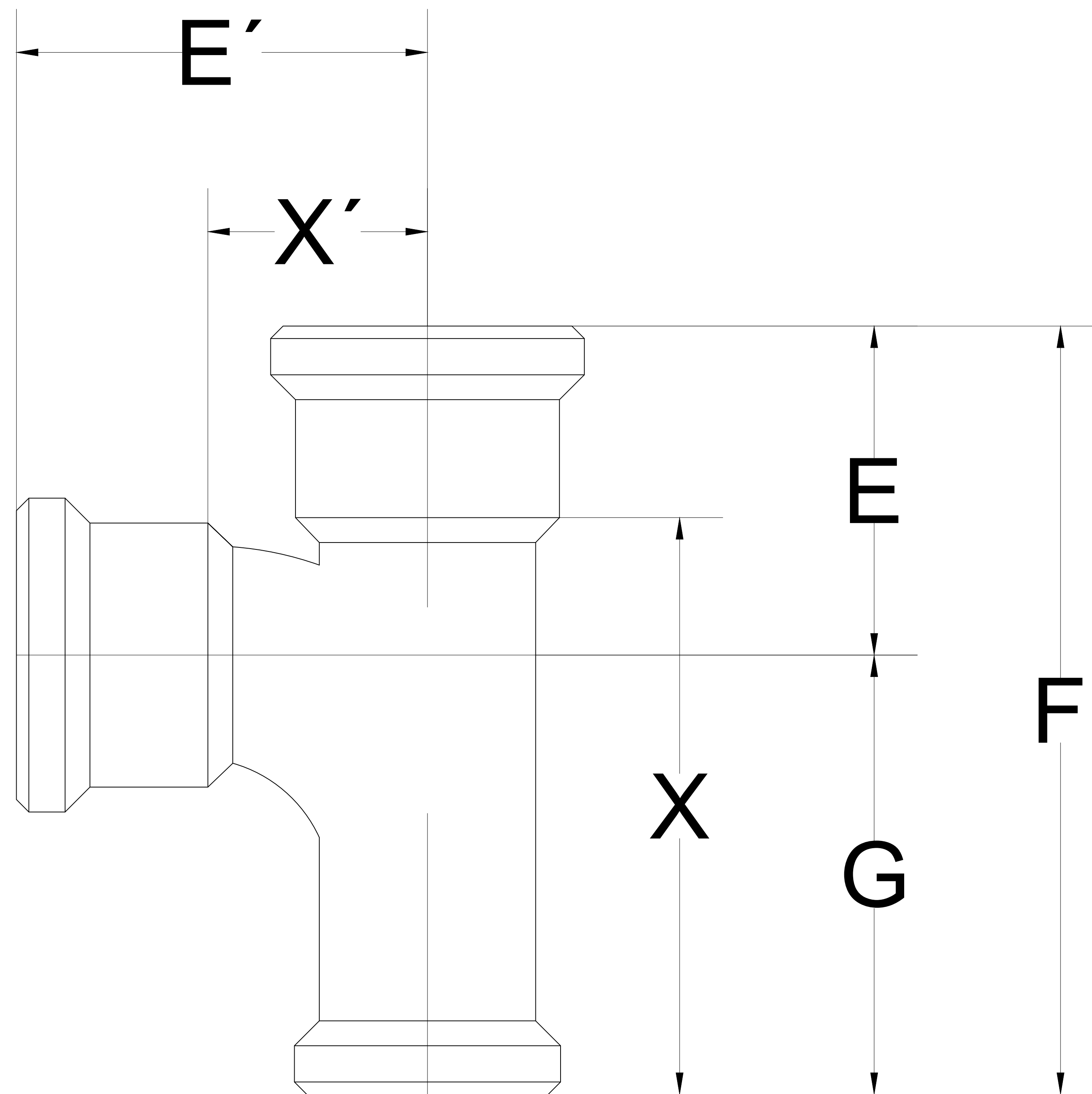
ALUMNA:
 ARQ. KARLA JUDITH ESCOBAR RODRÍGUEZ

FIRMA: **ESCALA:**
 1:100
ACOTACIÓN:
 METROS

PLANO:
 01/03

CLAVE

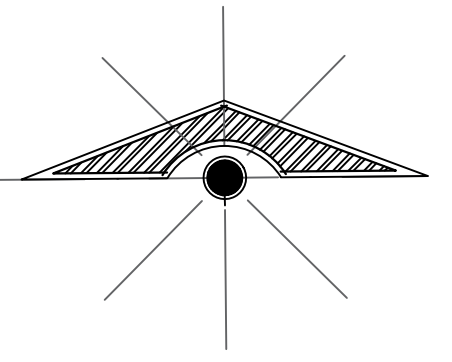
FECHA:
 14/ JUNIO / 2021



"T" SANITARIA

DIÁMETRO NOMINAL		A'		B		E		E'		F		G		X		X'		PESO APROX
CM	PULG	MM	PULG	MM	PULG	MM	PULG	MM	PULG	MM	PULG	MM	PULG	MM	PULG	MM	PULG	K G S
5	2	70	2 3/4	95	3 3/4	106	4 1/4	133	5 1/4	267	10 1/2	159	6 1/4	203	8	70	2 3/4	3 1/2
10	4	89	3 1/2	102	4	152	6	190	7 1/2	356	14	203	8	279	11	114	4 1/2	8
15	6	89	3 1/2	102	4	176	7	216	8 1/2	406	16	229	9	330	13	140	5 1/2	13
1X5	4X2	76	3	102	4	127	5	178	7	305	12	176	7	229	9	114	4 1/2	5 5/16

LOCALIZACIÓN



SIMBOLOGÍA

SELLOS

DATOS DE LA OBRA

SUPERFICIE DEL TERRENO:
 SUPERFICIE CONSTRUIDA
 PRIMER NIVEL:
 SEGUNDO NIVEL:
 SUPERFICIE TOTAL CONSTRUIDA:....

PROYECTO:
 CONEXIONES PVC

DIRECCIÓN:

PROPIETARIO:

PROYECTO

NOMBRE DEL PLANO:
 DIBUJOS EN PLANTA

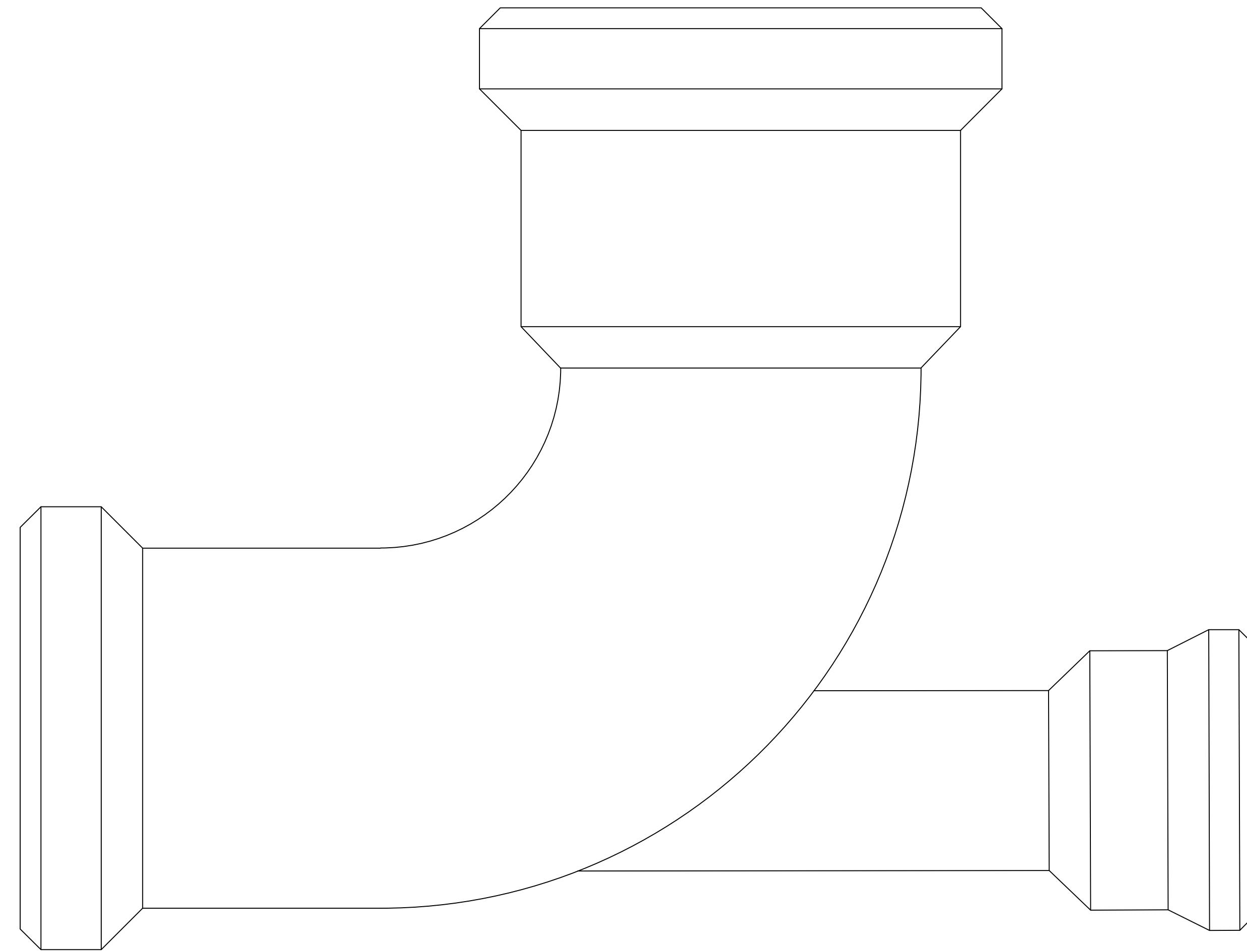
ALUMNA:
 ARQ. KARLA JUDITH ESCOBAR RODRÍGUEZ

FIRMA: **ESCALA:**
 1:100
ACOTACIÓN:
 METROS

CLAVE

PLANO:
 A-1 01/03

FECHA:
 14/ JUNIO / 2021



CODO DE 90° CON VENTILA BAJA		
ÚNICA		PESO APROX
CM	PULGADAS	K G S
10X15	4X2	6.000