

Nombre de alumno:

Virginia de Jesús Moreno Pérez

Nombre del profesor:

Jorge David Oribe Calderón

Nombre del trabajo:

Examen

Materia:

Introducción al urbanismo y análisis de sitio

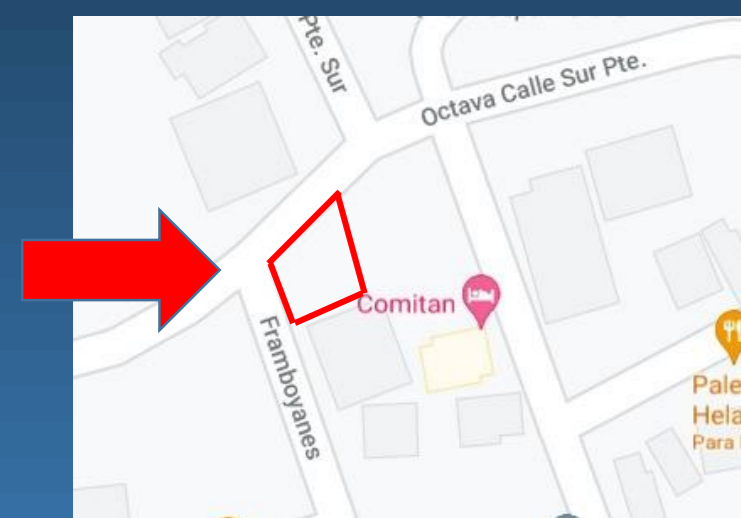
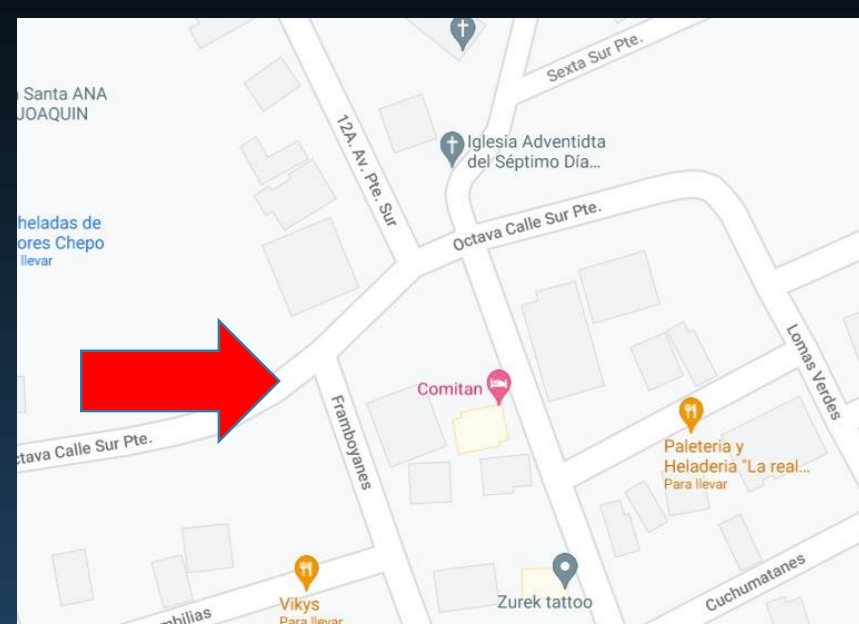
Grado: 6to Cuatrimestre

Carrera y Grupo: Arquitectura, A

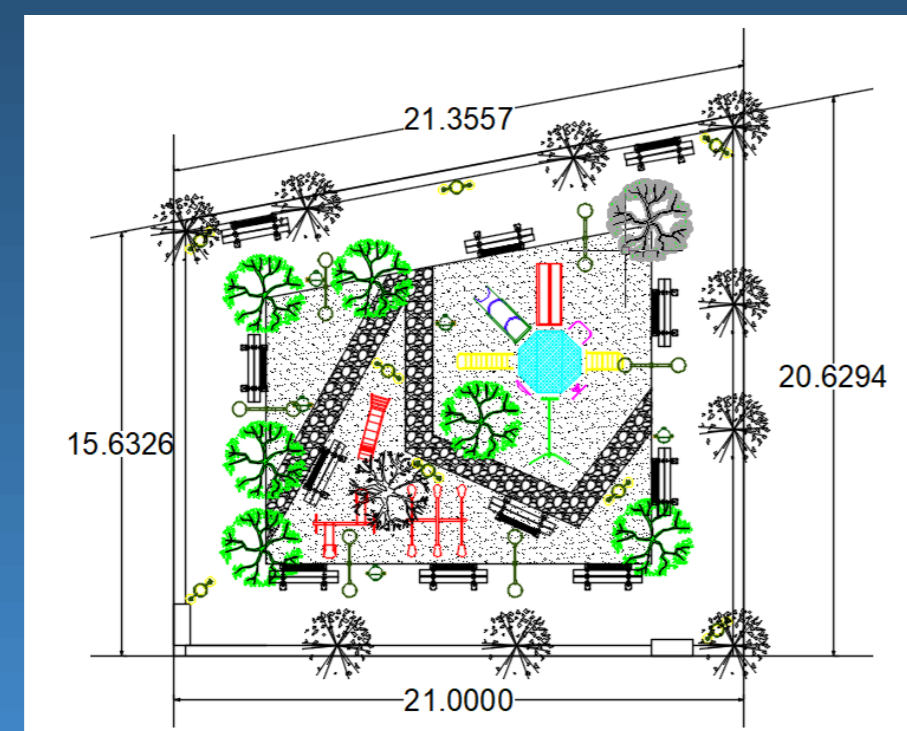
PARQUE DE BOLSILLO

OASIS FABRIL

Localización del proyecto



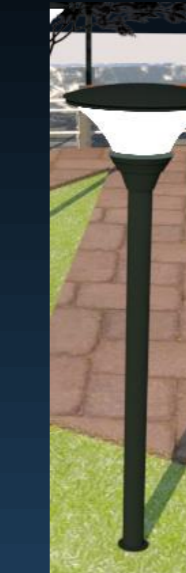
Proyecto arquitectónico



Renders del proyecto



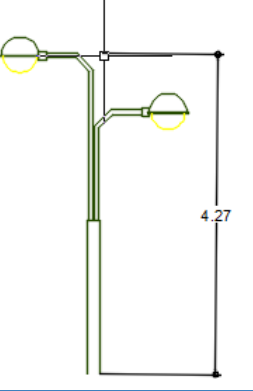
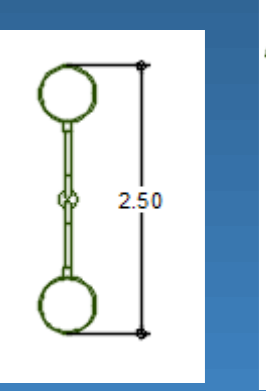
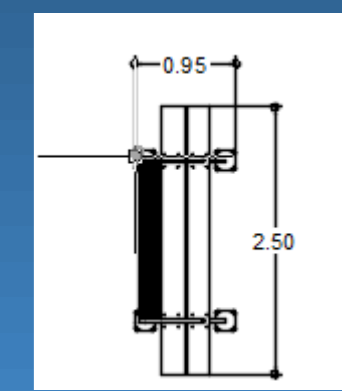
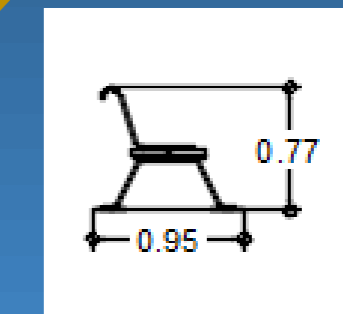
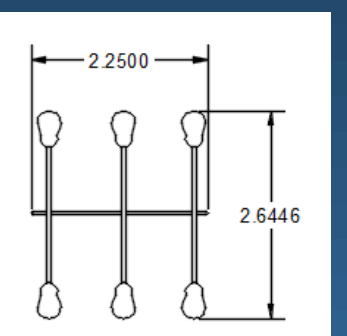
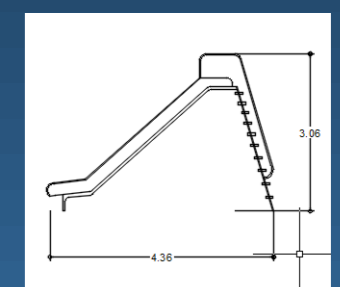
Renders del mobiliario



- Contenedores de basura
- Lámparas
- Bancas
- Juegos infantiles



Planos mobiliario



Un parque de bolsillo hace referencia a un parque pequeño con acceso al público en general, usualmente estos parques son realizados en terrenos vacantes o irregulares, generalmente pequeños. El parque "Oasis fabril" es llamado así puesto que es un conjunto entre la vegetación y artículos que son fabricados por el hombre. Un parque es una estancia donde pueden convivir distintas personas ya sea niños, jóvenes, adultos y personas de mayor edad, con el propósito de relajarse un poco, los adolescentes poder charlar con amigos y los niños divertirse con los juegos que integran el parque.

Imágenes conceptuales

