

LICENCIATURA EN ARQUITECTURA

“Taller de construcción de materiales básicos”

EXAMEN

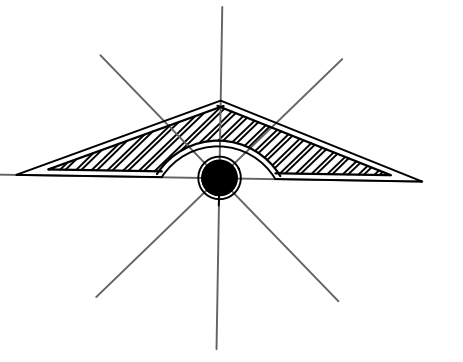
Presenta:

KARLA JUDITH ESCOBAR RODRIGUEZ

Profesor:

ARQUITECTO. Pedro Alberto García López

LOCALIZACIÓN



SIMBOLOGÍA

SELLOS

DATOS DE LA OBRA

SUPERFICIE DEL TERRENO: 3300 M²
 SUPERFICIE CONSTRUIDA
 PRIMER NIVEL: 934.6 M²
 SEGUNDO NIVEL: M²
 TERCER NIVEL: M²
 SUPERFICIE TOTAL CONSTRUIDA: M²

PROYECTO:

SALÓN DE FIESTAS

DIRECCIÓN:
 PRIMERA CALLE SUR, OTE. 12, CENTRO LAS
 MARGARITAS, CHIS.

PROPIETARIO:

PROYECTÓ

NOMBRE DEL PLANO:

PLANTA ARQUITECTÓNICA Y CORTE

D.R.O.:

ARQ. KARLA JUDITH ESCOBAR RODRÍGUEZ

FIRMA:

ESCALA:

1:100

ACOTACIÓN:

METROS

PLANO:

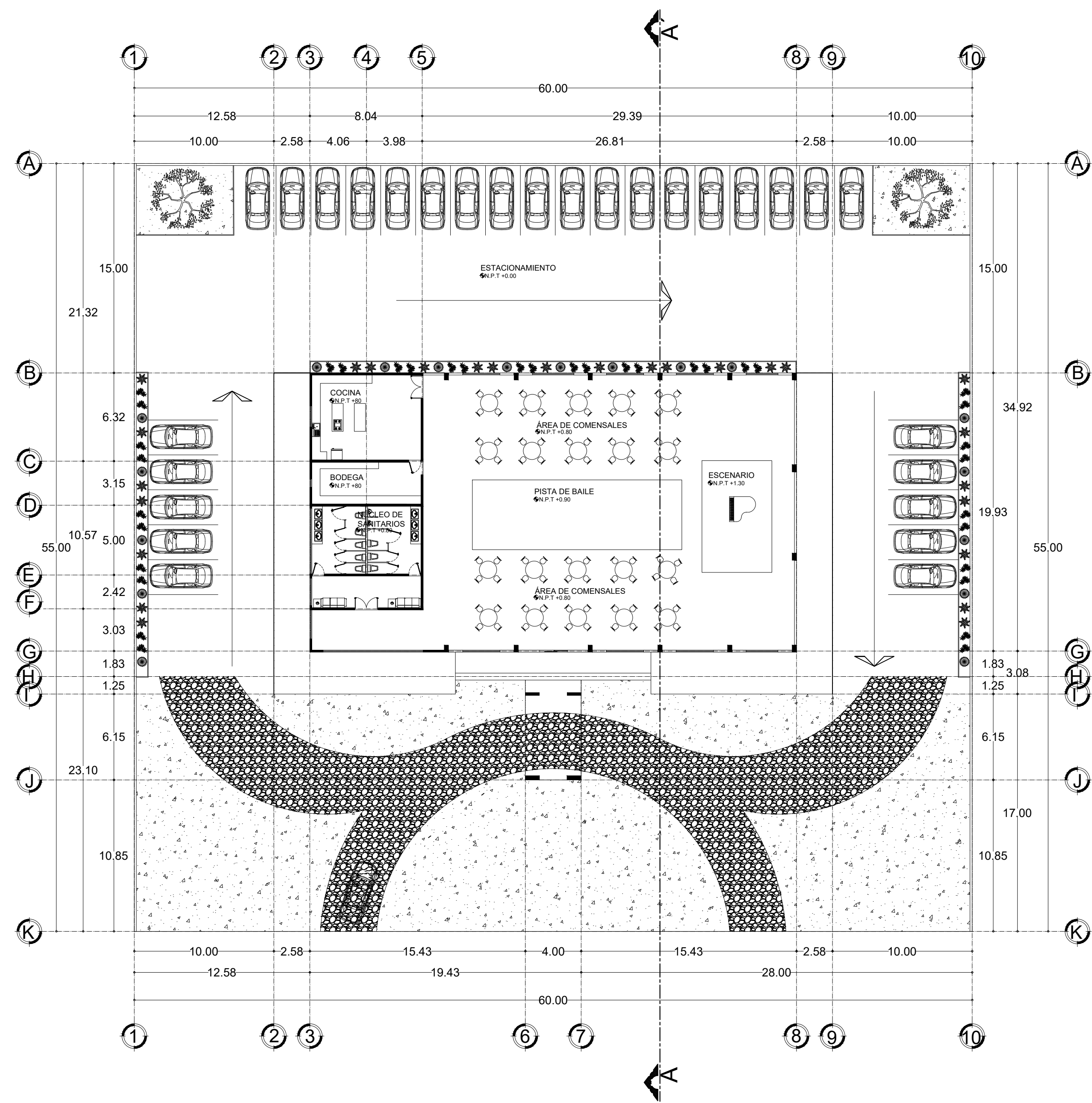
01/03

CLAVE

A-1

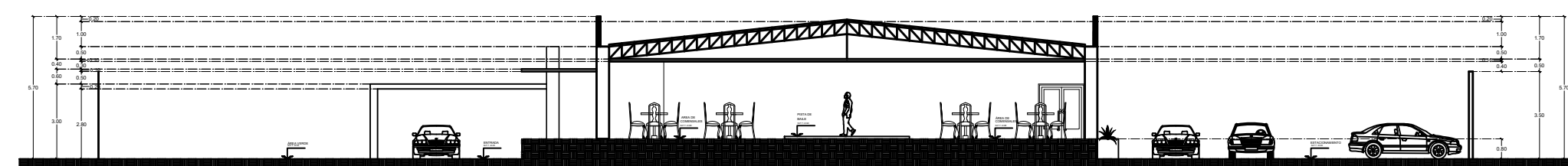
FECHA:

28/ ENERO / 2021



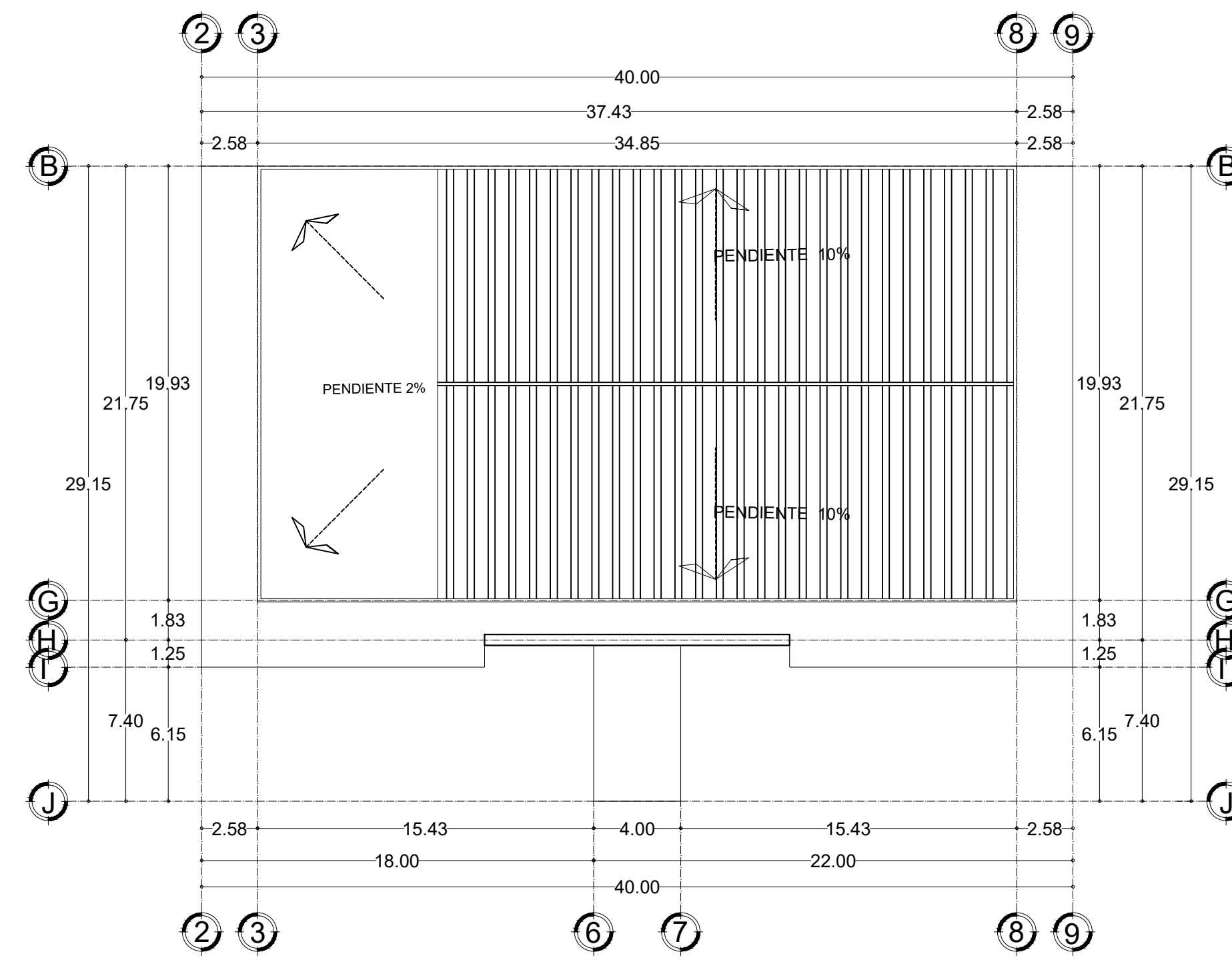
PLANTA ARQUITECTONICA

ESC: _____ 1:100



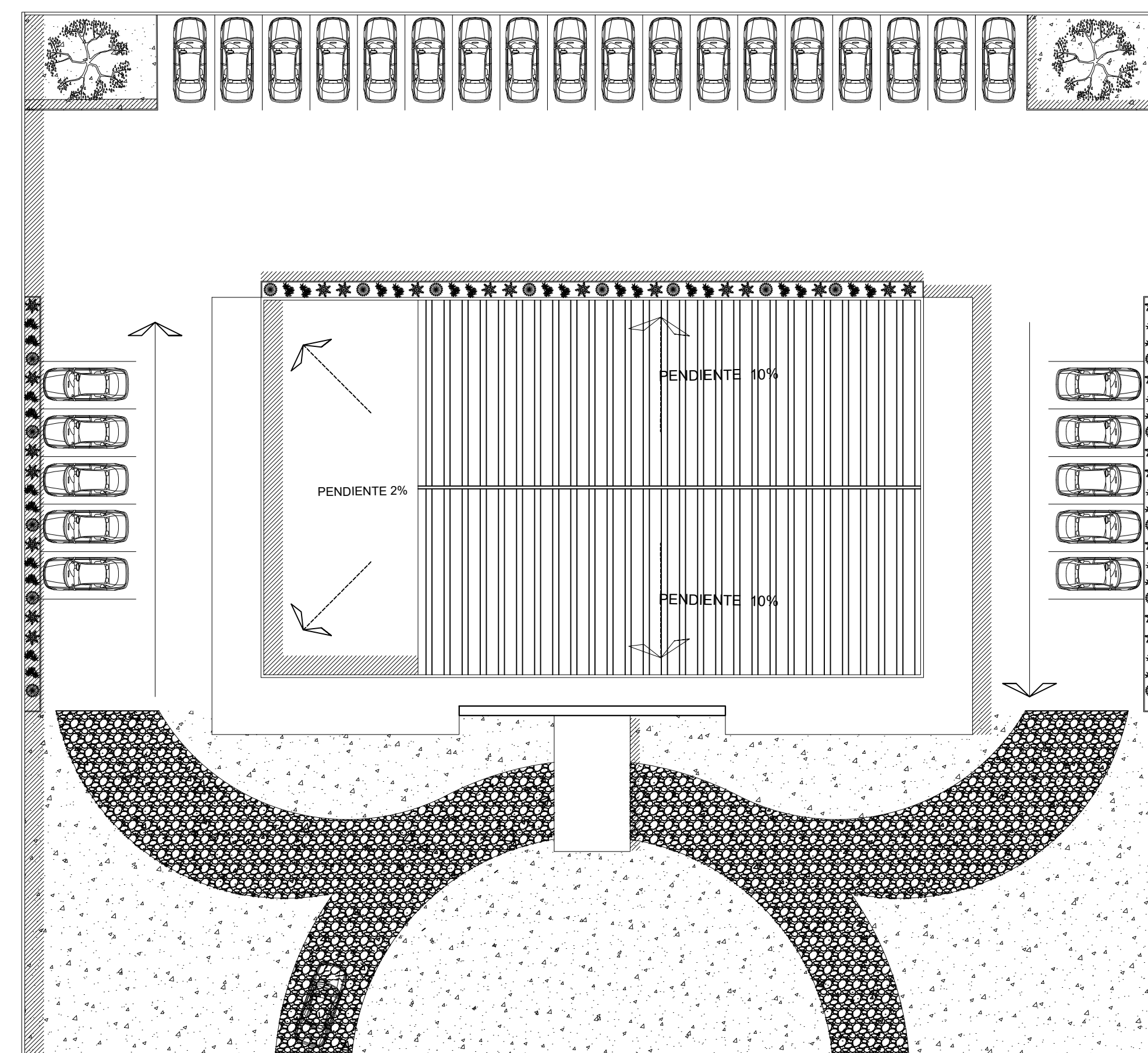
CORTE LONGIRUDINAL A-A'

ESC: _____ 1:100



PLANTA DE AZOTEA

ESC: _____ 1:100



PLANTA ARQUITECTÓNICA DE CONJUNTO

ESC: _____ 1:100