

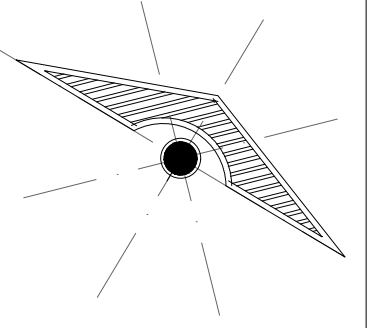
Examen final



- Lic. Arquitectura
- 5to cuatrimestre
- Rudy Guillén Pohlenz
- VICTOR MANUEL SANTIAGO GUILLEN
- DISEÑO ARQUITECTONICO III

12/04/2021

LOCALIZACIÓN



SIMBOLOGÍA

SELLOS

PROYECTO:
DESPACHO DE ARQUITECTOS

PROYECTÓ

NOMBRE DEL PLANO:
PLANTA DE TECHOS

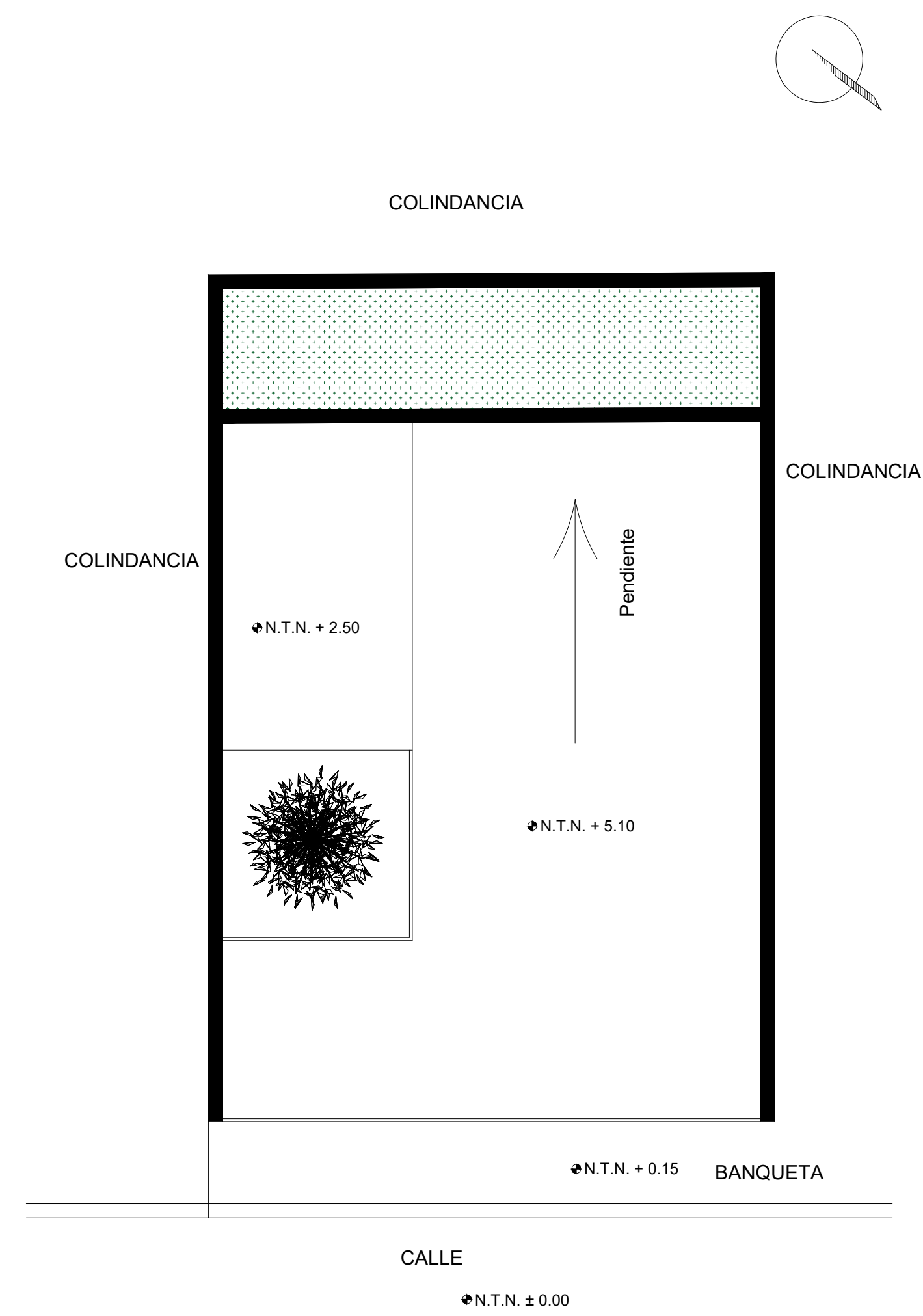
D.R.O:
AVE. CENTRAL No. 24

FIRMA:	ESCALA: 1:100
	ACOTACIÓN: METROS

CLAVE

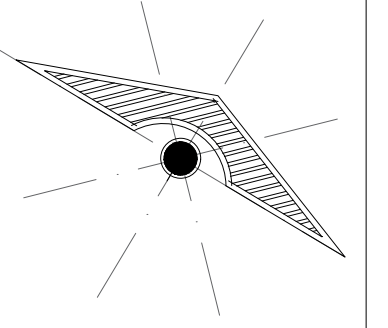
A-1	PLANO: 01/03
-----	-----------------

FECHA: 12/04/2021



UNIVERSIDAD ..

LOCALIZACIÓN



SIMBOLOGÍA

SELLOS

PROYECTO:
DESPACHO DE ARQUITECTOS

PROYECTO

NOMBRE DEL PLANO:
PLANTA ARQUITECTONICA ALTA

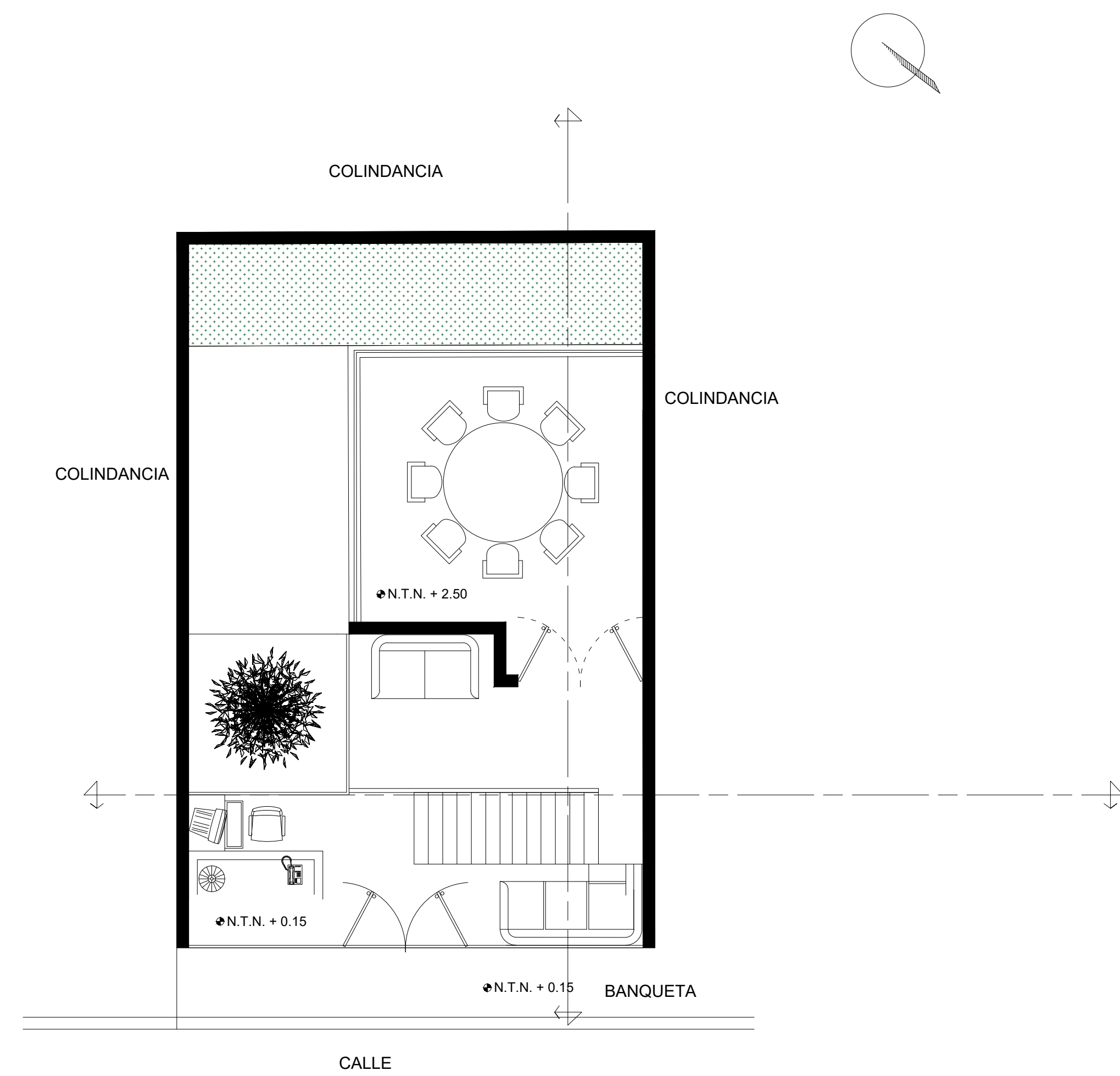
D.R.O:
AVE. CENTRAL No. 24

FIRMA: ESCALA:
1:100
ACOTACIÓN:
METROS

CLAVE

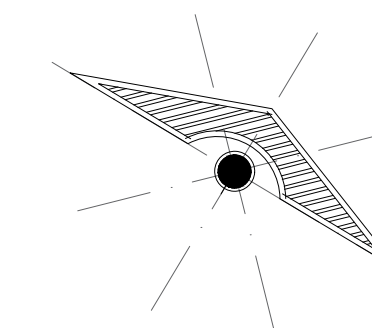
A-1 PLANO:
01/03

FECHA: 12/04/2021



UNIVERSIDAD ..

LOCALIZACIÓN



SIMBOLOGÍA

SELLOS

PROYECTO:
DESPACHO DE ARQUITECTOS

PROYECTO

NOMBRE DEL PLANO:
FACHADA PRINCIPAL

D.R.O.:
AVE. CENTRAL No. 24

FIRMA: **ESCALA:**
1:100
ACOTACIÓN:
METROS

CLAVE

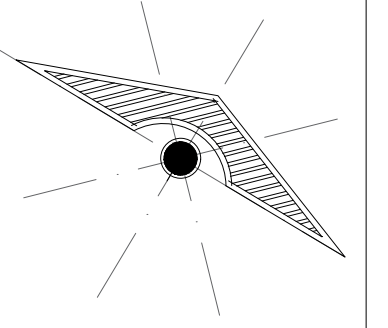
A-1 **PLANO:**
01/03

FECHA: 12/04/2021



UNIVERSIDAD ..

LOCALIZACIÓN



SIMBOLOGÍA

SELLOS

PROYECTO:
DESPACHO DE ARQUITECTOS

PROYECTÓ

NOMBRE DEL PLANO:
PLANTA ARQUITECTONICA BAJA

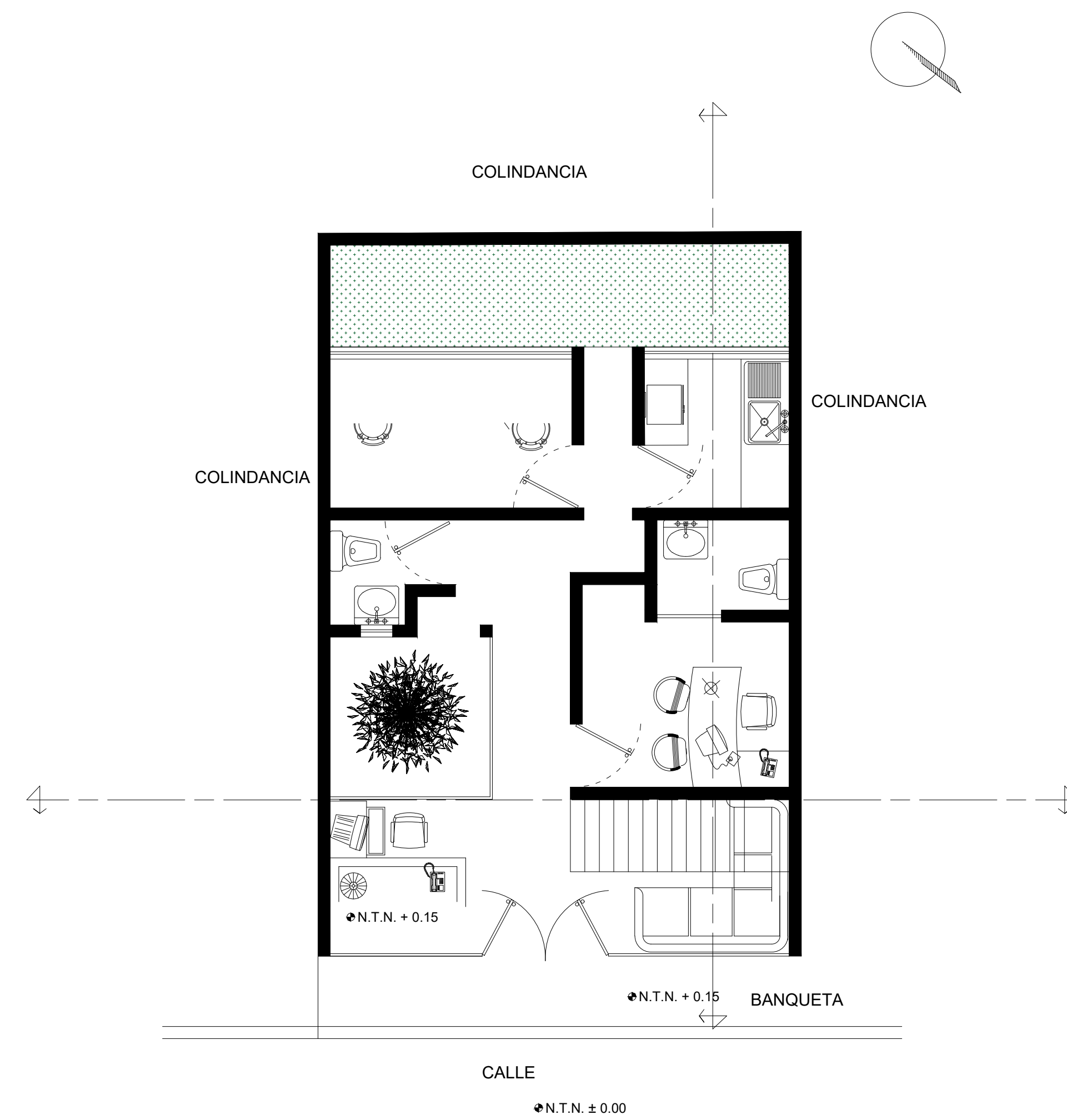
D.R.O:
AVE. CENTRAL No. 24

FIRMA: ESCALA:
1:100
ACOTACIÓN:
METROS

CLAVE

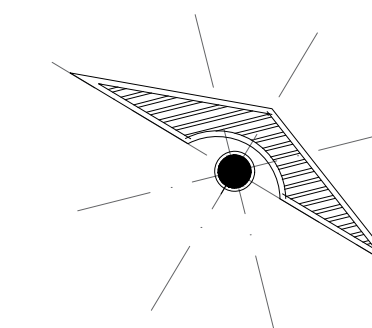
A-1 PLANO:
01 / 03

FECHA: 12 / 04 / 2021



UNIVERSIDAD ..

LOCALIZACIÓN



SIMBOLOGÍA

SELLOS

PROYECTO:
DESPACHO DE ARQUITECTOS

PROYECTO

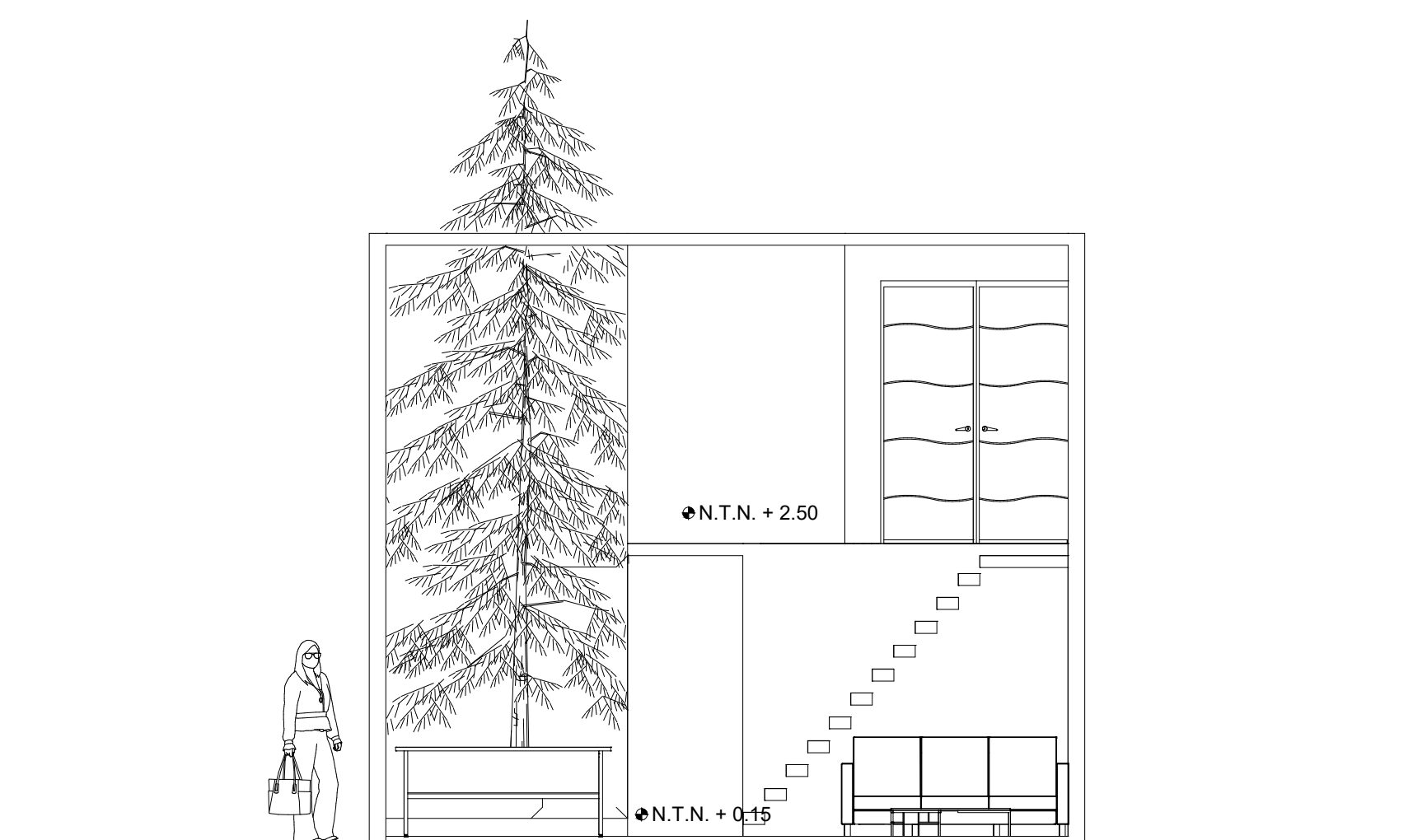
NOMBRE DEL PLANO:
CORTE TRANSVERSAL

D.R.O.:
AVE. CENTRAL No. 24

FIRMA:
ESCALA:
1:100
ACOTACIÓN:
METROS

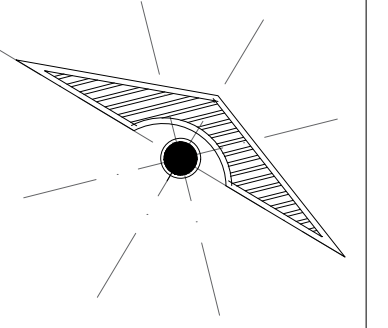
CLAVE A-1 **PLANO:**
01/03

FECHA: 12/04/2021



UNIVERSIDAD ..

LOCALIZACIÓN



SIMBOLOGÍA

SELLOS

PROYECTO:
DESPACHO DE ARQUITECTOS

PROYECTO

NOMBRE DEL PLANO:
CORTE LONGITUDINAL

D.R.O:
AVE. CENTRAL No. 24

FIRMA: ESCALA:
1:100
ACOTACIÓN:
METROS

CLAVE

A-1 PLANO:
01/03

FECHA: 12/04/2021

