

**LICENCIATURA EN ARQUITECTURA**

**“Diseño arquitectónico III”**

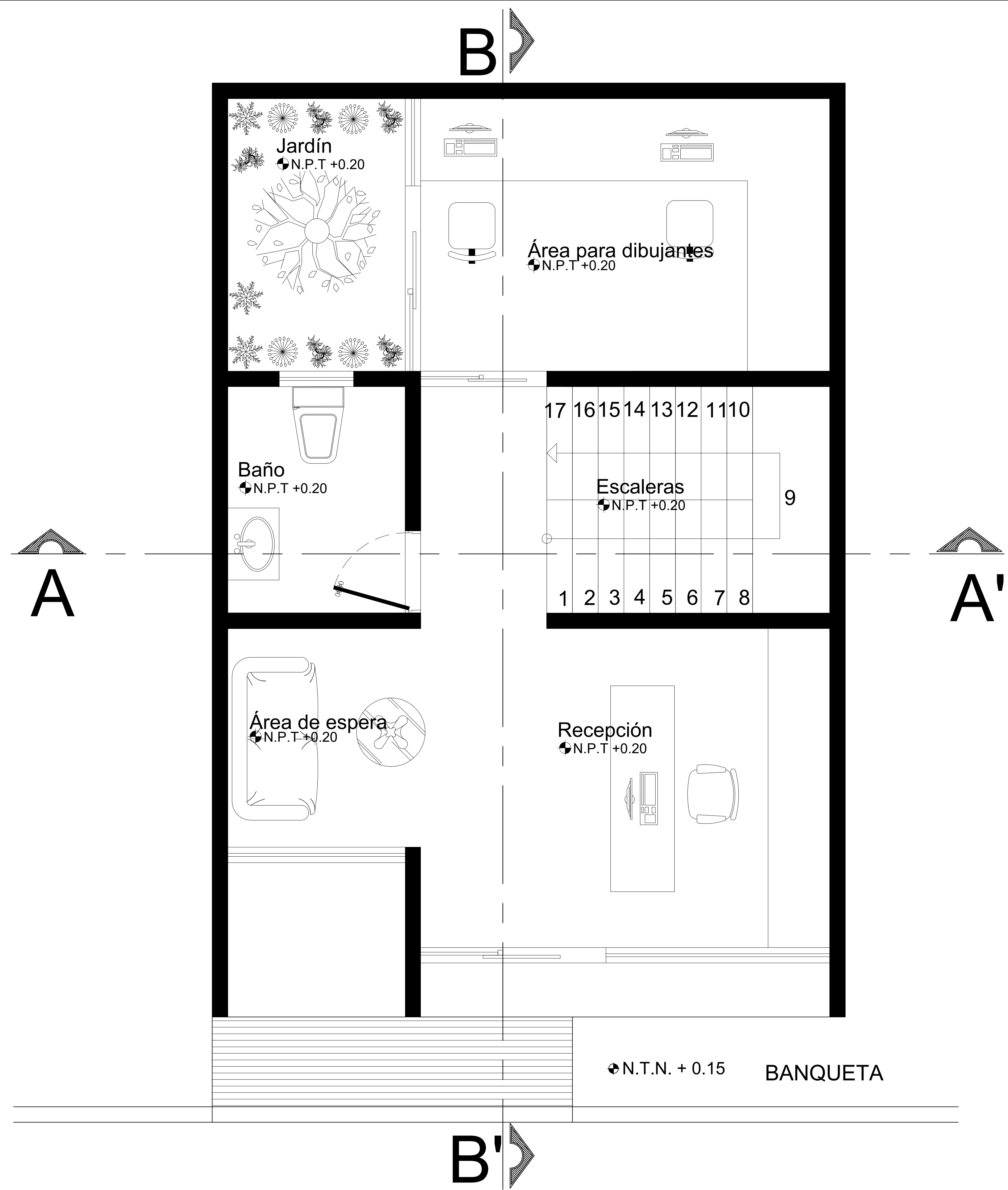
**Plantas arquitectónicas y cortes**

Presenta:

**KARLA JUDITH ESCOBAR RODRIGUEZ**

Profesor:

**ARQUITECTO. Víctor Manuel Santiago Guillen**

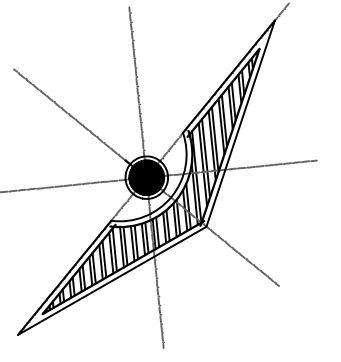


# PLANTA ARQUITECTÓNICA

ESC: ..... 1:100

**UNIVERSIDAD  
DEL  
SURESTE**

LOCALIZACIÓN



**SIMBOLOGÍA**

**SELLOS**

**DATOS DE LA OBRA**

SUPERFICIE DEL TERRENO: ..... 54 M<sup>2</sup>  
 SUPERFICIE CONSTRUIDA  
 PRIMER NIVEL: ..... 54 M<sup>2</sup>  
 SEGUNDO NIVEL: ..... 54 M<sup>2</sup>  
 SUPERFICIE TOTAL CONSTRUIDA:.... 108 M<sup>2</sup>

**PROYECTO:**  
DESPACHO

**DIRECCIÓN:**  
9A. AVENIDA PONIENTE SUR

**PROPIETARIO:**

PROYECTÓ

**NOMBRE DEL PLANO:**  
PLANTA ARQUITECTÓNICA

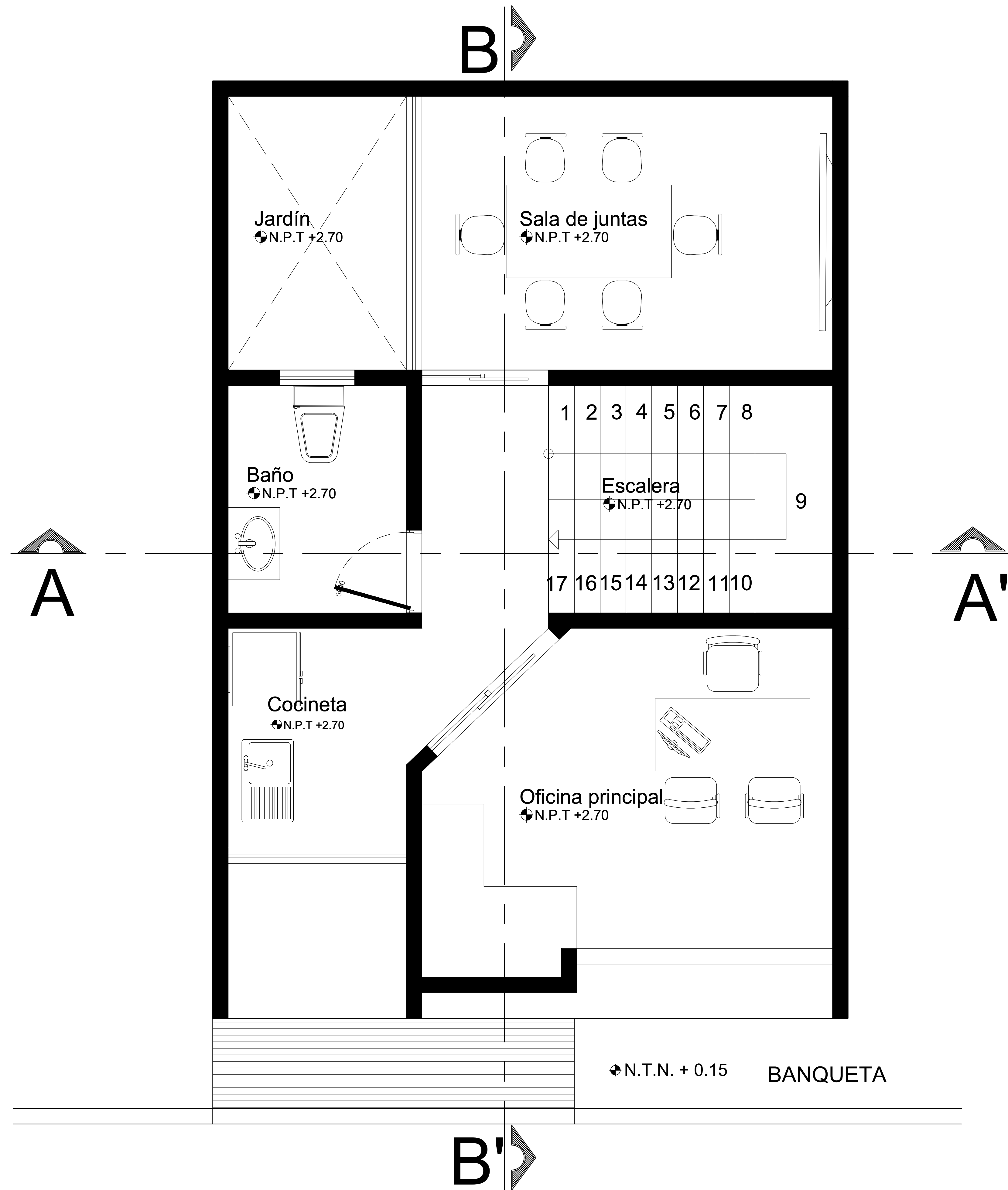
**ALUMNA:**  
KARLA JUDITH ESCOBAR RODRÍGUEZ

**FIRMA:** ..... **ESCALA:** 1:100  
**ACOTACIÓN:** METROS

CLAVE

A-1 **PLANO:** 01/03

**FECHA:**  
12/ ABRIL / 2021

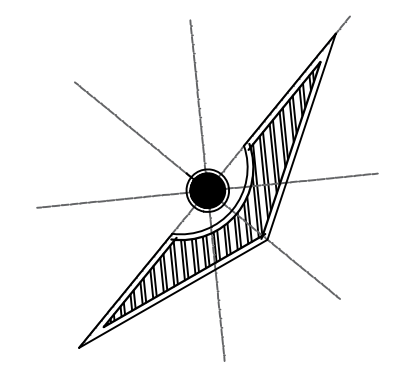


# SEGUNDA PLANTA

ESC: ..... 1:100

**UNIVERSIDAD DEL SURESTE**

LOCALIZACIÓN



**SIMBOLOGÍA**

**SELLOS**

**DATOS DE LA OBRA**  
 SUPERFICIE DEL TERRENO: ..... 54 M<sup>2</sup>  
 SUPERFICIE CONSTRUIDA  
 PRIMER NIVEL: ..... 54 M<sup>2</sup>  
 SEGUNDO NIVEL: ..... 54 M<sup>2</sup>  
 SUPERFICIE TOTAL CONSTRUIDA:.... 108 M<sup>2</sup>

**PROYECTO:**  
 DESPACHO

**DIRECCIÓN:**  
 9A. AVENIDA PONIENTE SUR

**PROPIETARIO:**

PROYECTÓ

**NOMBRE DEL PLANO:**  
 PLANTA ARQUITECTÓNICA

**ALUMNA:**  
 KARLA JUDITH ESCOBAR RODRÍGUEZ

**FIRMA:** ..... **ESCALA:**  
 1:100

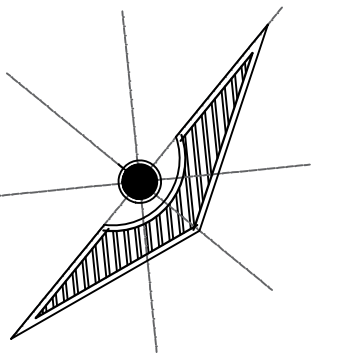
**ACOTACIÓN:**  
 METROS

CLAVE

**PLANO:**  
 A-1 01/03

**FECHA:**  
 12/ ABRIL / 2021

LOCALIZACIÓN



**SIMBOLOGÍA**

**SELLOS**

**DATOS DE LA OBRA**

SUPERFICIE DEL TERRENO: ..... 54 M<sup>2</sup>  
 SUPERFICIE CONSTRUIDA  
 PRIMER NIVEL: ..... 54 M<sup>2</sup>  
 SEGUNDO NIVEL: ..... 54 M<sup>2</sup>  
 SUPERFICIE TOTAL CONSTRUIDA:.... 108 M<sup>2</sup>

**PROYECTO:**  
DESPACHO

**DIRECCIÓN:**  
9A. AVENIDA PONIENTE SUR

**PROPIETARIO:**

PROYECTÓ

**NOMBRE DEL PLANO:**  
PLANTA DE CONJUNTO

**ALUMNA:**  
KARLA JUDITH ESCOBAR RODRÍGUEZ

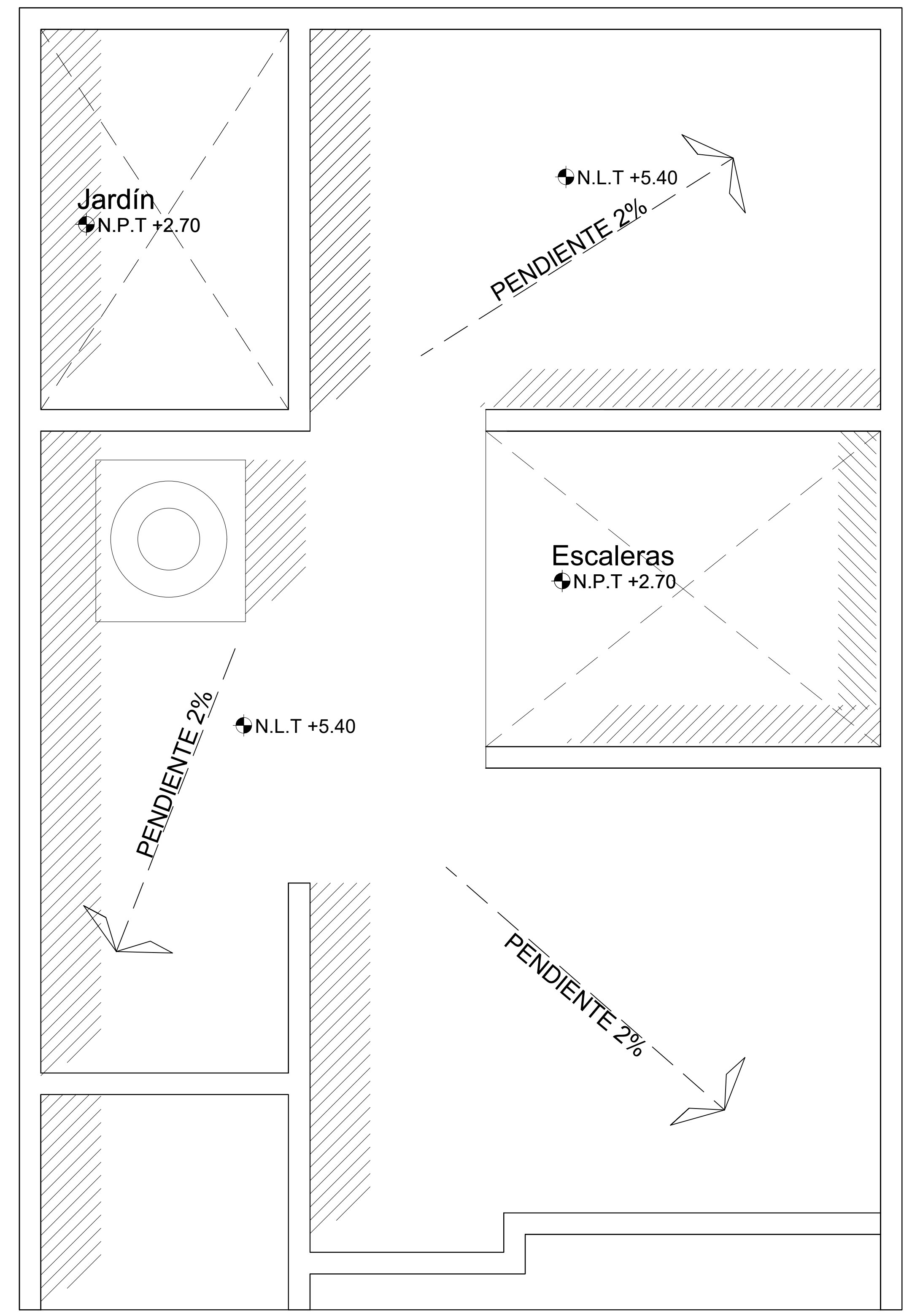
**FIRMA:** ..... **ESCALA:**  
1:100

**ACOTACIÓN:**  
METROS

**PLANO:**  
01 / 03

CLAVE

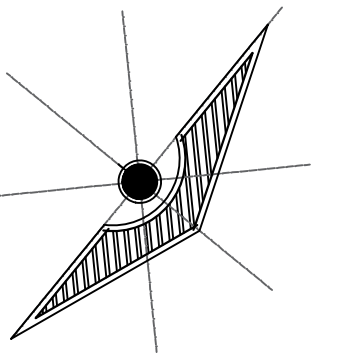
**FECHA:**  
12 / ABRIL / 2021



# PLANTA DE CONJUNTO

ESC: ..... 1:100

LOCALIZACIÓN



**SIMBOLOGÍA**

**SELLOS**

**DATOS DE LA OBRA**

SUPERFICIE DEL TERRENO: ..... 54 M<sup>2</sup>  
 SUPERFICIE CONSTRUIDA  
 PRIMER NIVEL: ..... 54 M<sup>2</sup>  
 SEGUNDO NIVEL: ..... 54 M<sup>2</sup>  
 SUPERFICIE TOTAL CONSTRUIDA:.... 108 M<sup>2</sup>

**PROYECTO:**  
 DESPACHO

**DIRECCIÓN:**  
 9A. AVENIDA PONIENTE SUR

**PROPIETARIO:**

PROYECTÓ

**NOMBRE DEL PLANO:**  
 FACHADA PRINCIPAL

**ALUMNA:**  
 KARLA JUDITH ESCOBAR RODRÍGUEZ

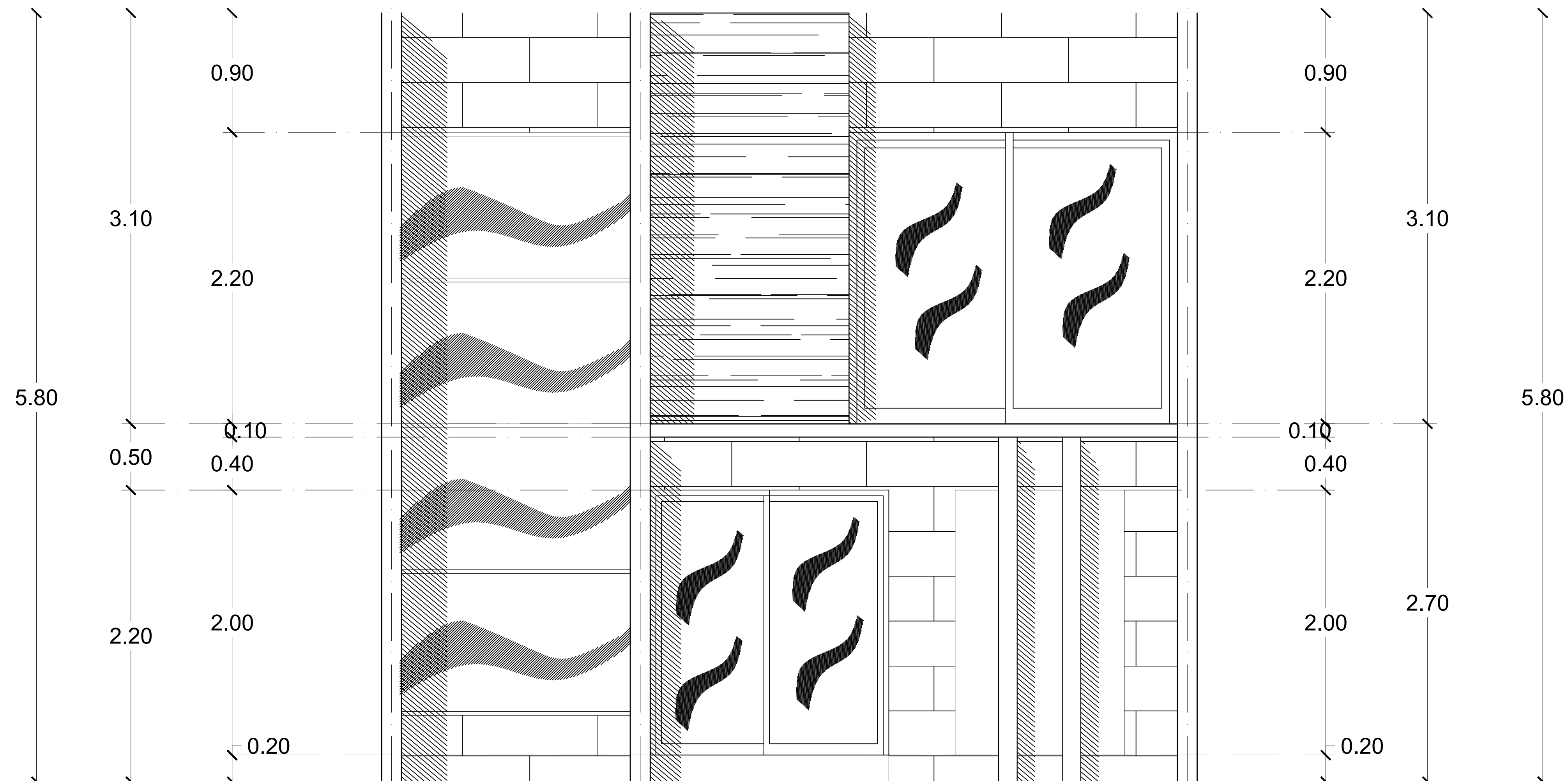
**FIRMA:** **ESCALA:**  
 1:100

**ACOTACIÓN:**  
 METROS

**PLANO:**  
 01/03

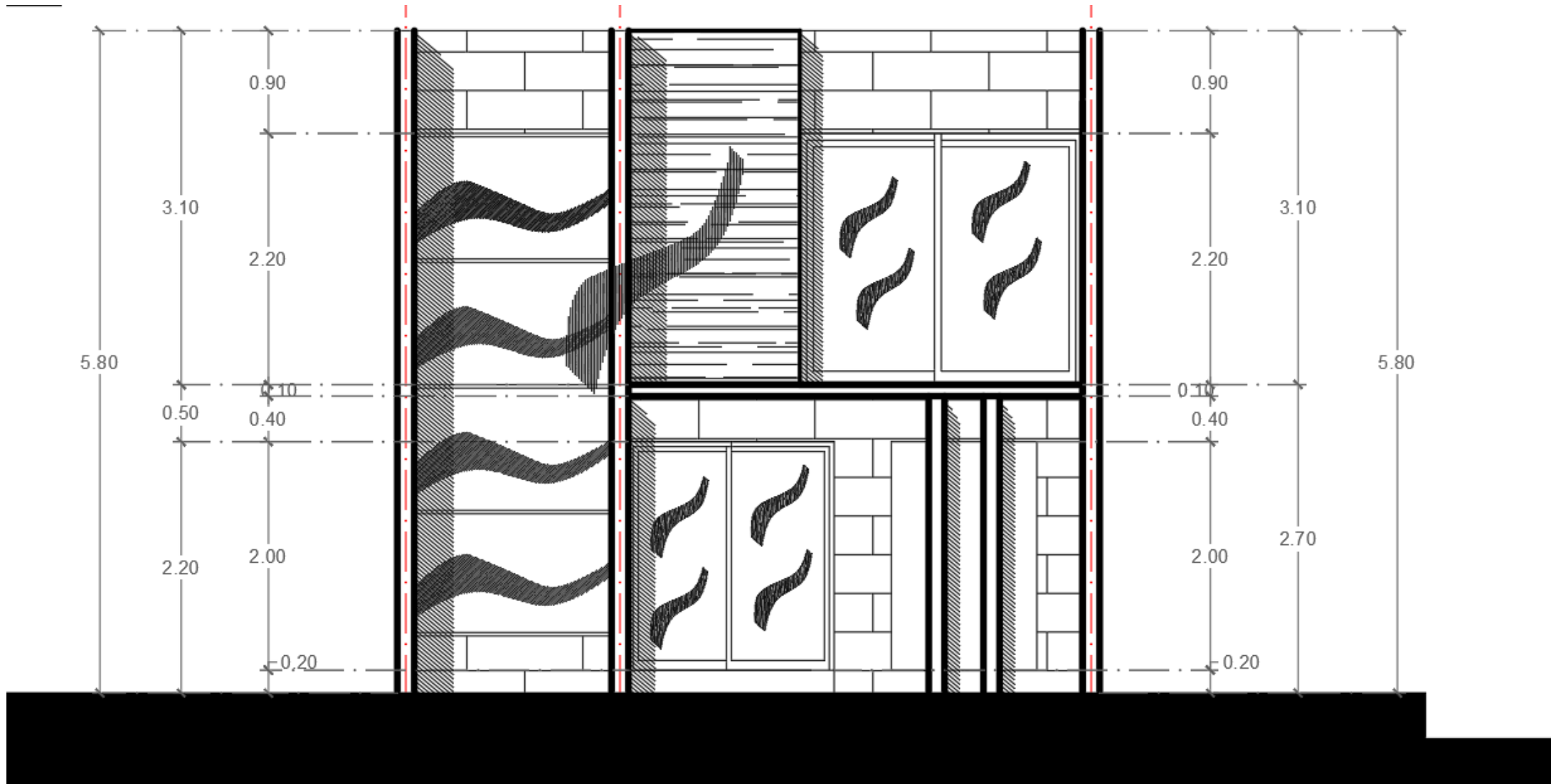
CLAVE

**FECHA:**  
 12/ ABRIL / 2021

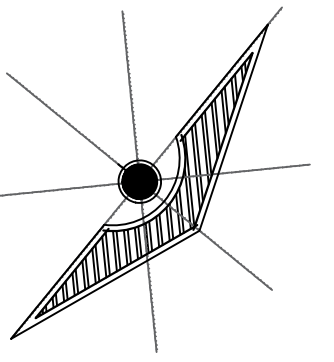


# FACHADA PRINCIPAL

ESC: ..... 1:100



LOCALIZACIÓN



**SIMBOLOGÍA**

**SELLOS**

**DATOS DE LA OBRA**

SUPERFICIE DEL TERRENO: ..... 54 M<sup>2</sup>  
 SUPERFICIE CONSTRUIDA  
 PRIMER NIVEL: ..... 54 M<sup>2</sup>  
 SEGUNDO NIVEL: ..... 54 M<sup>2</sup>  
 SUPERFICIE TOTAL CONSTRUIDA:.... 108 M<sup>2</sup>

**PROYECTO:**  
 DESPACHO

**DIRECCIÓN:**  
 9A. AVENIDA PONIENTE SUR

**PROPIETARIO:**

PROYECTÓ

**NOMBRE DEL PLANO:**  
 CORTES

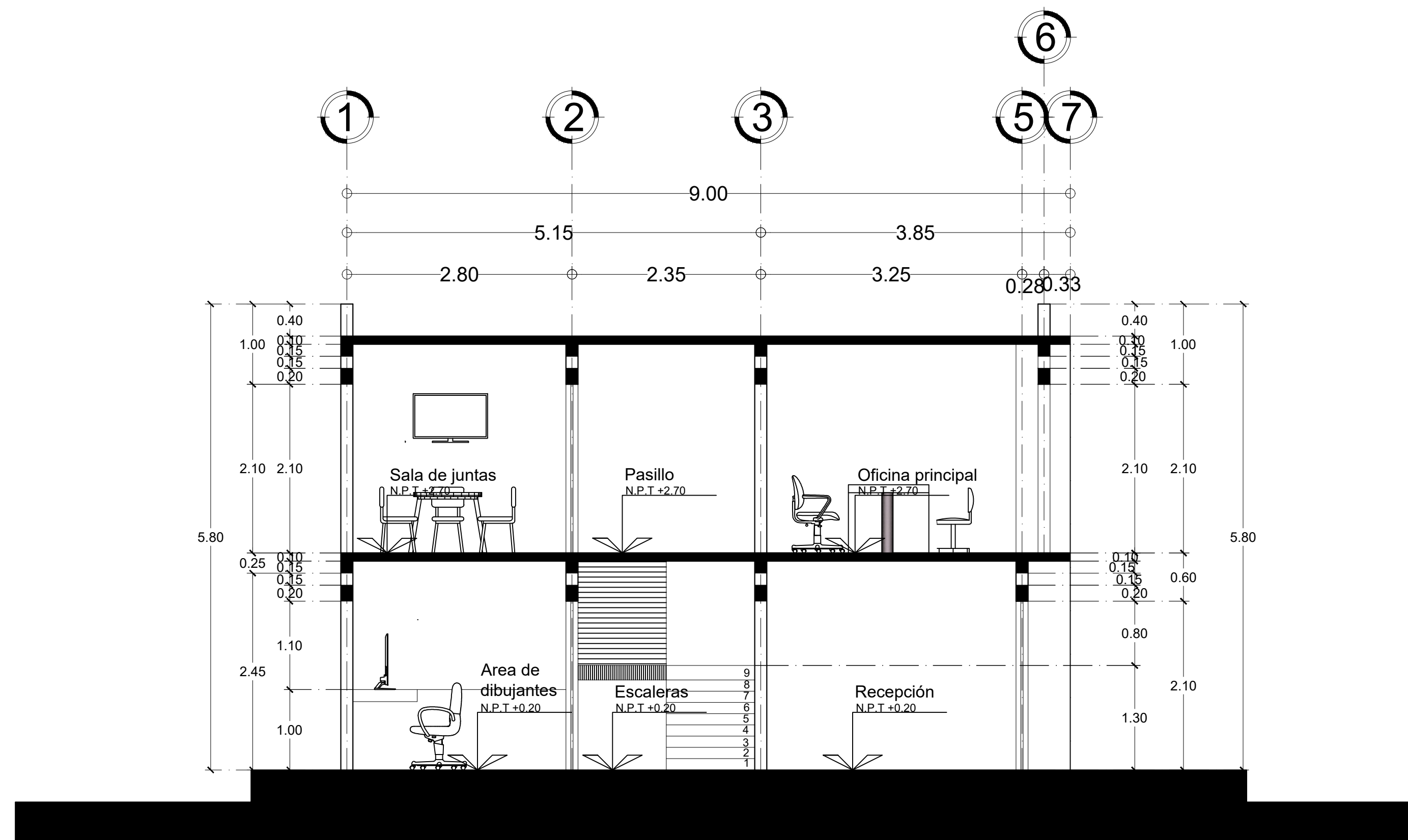
**ALUMNA:**  
 KARLA JUDITH ESCOBAR RODRÍGUEZ

**FIRMA:** **ESCALA:**  
 1:100  
**ACOTACIÓN:**  
 METROS

CLAVE

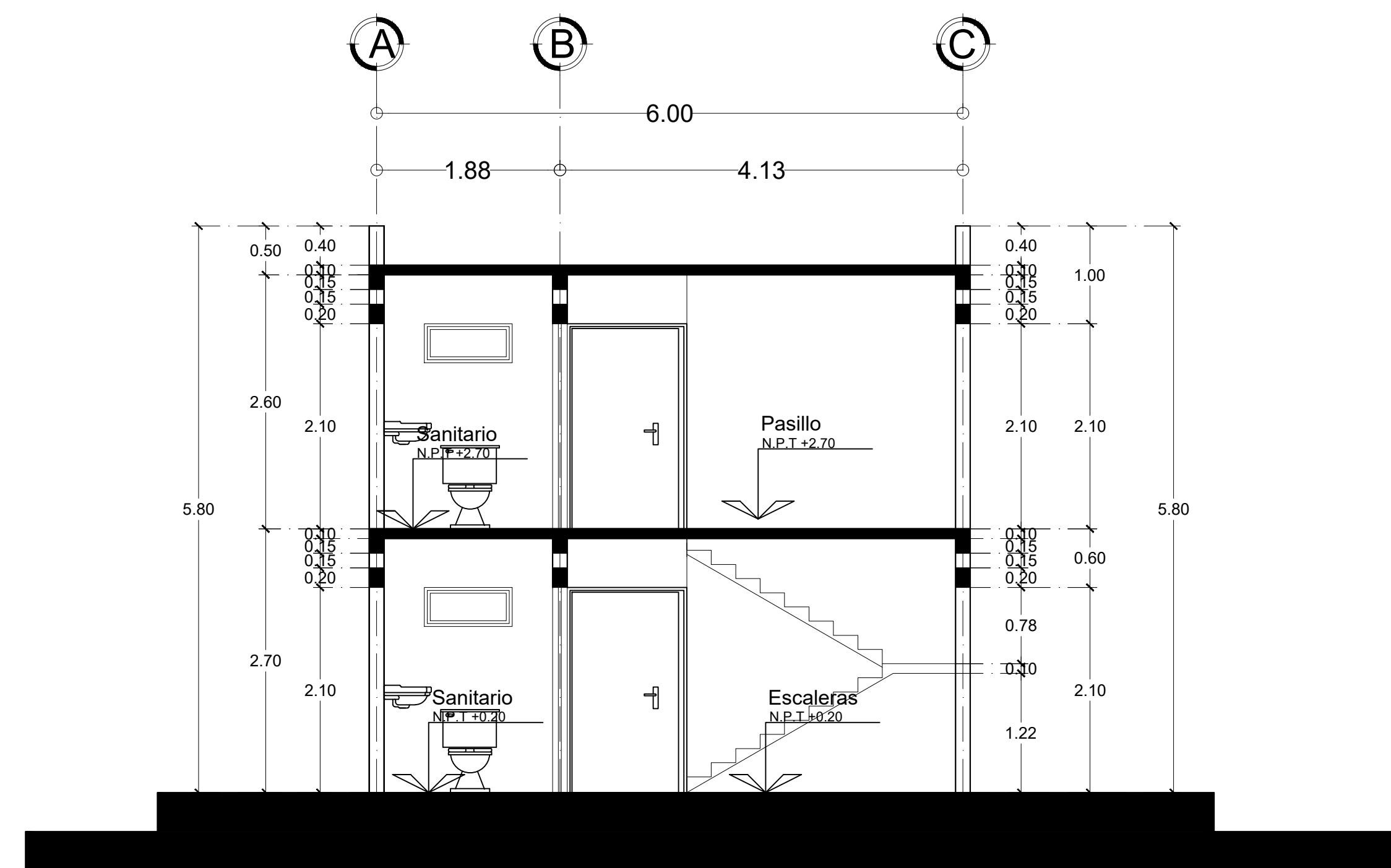
**PLANO:**  
 01/03

**FECHA:**  
 12/ ABRIL / 2021



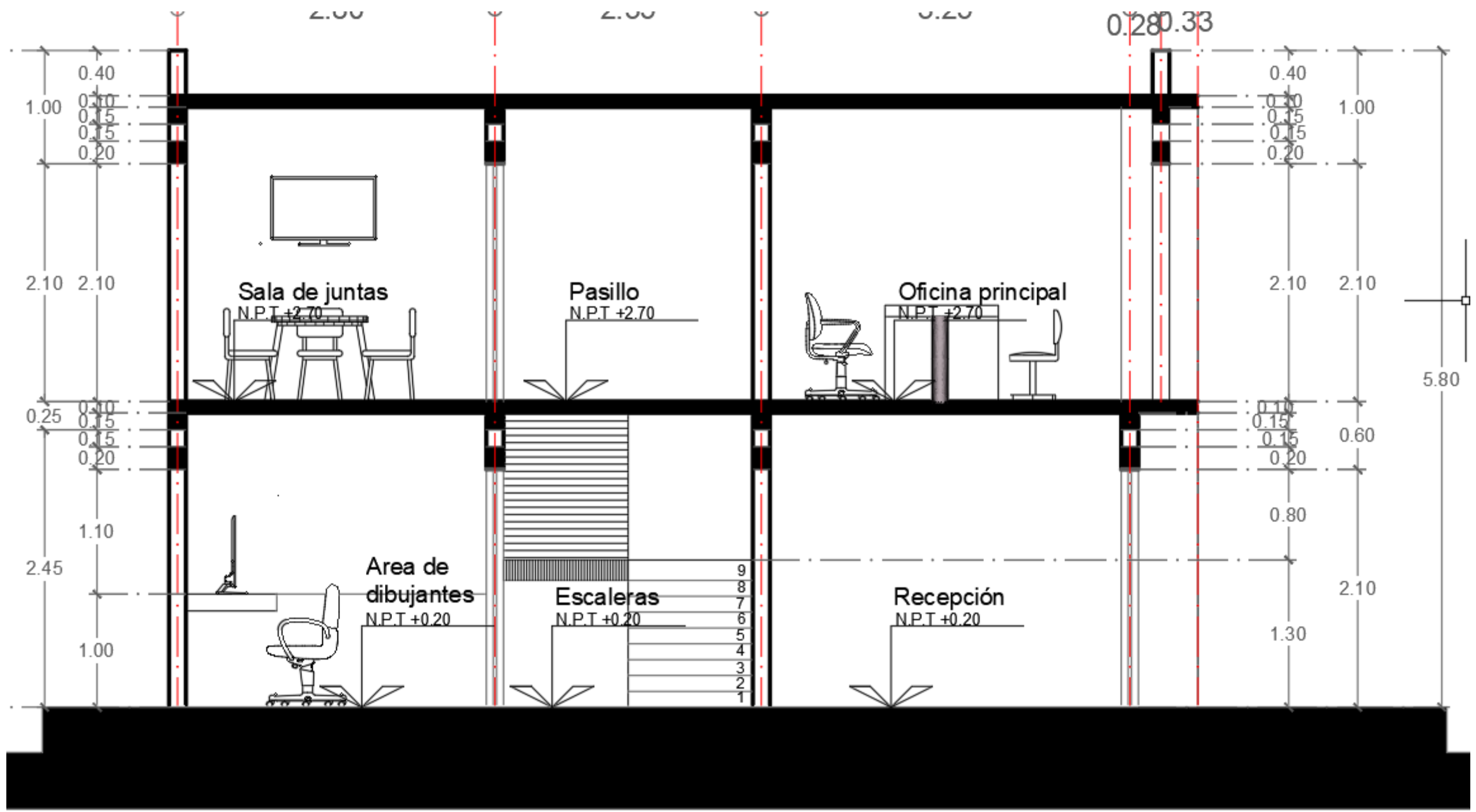
**CORTE TRANSVERSAL A-A'**

ESC: ..... 1:100



**CORTE TRANSVERSAL A-A'**

ESC: ..... 1:100



2.00

2.00

3.20

0.28 0.33

0.40  
0.10  
0.15  
0.15  
0.20

0.40  
0.30  
0.15  
0.15  
0.20

2.10 2.10

2.10 2.10

5.80

0.25  
0.10  
0.15  
0.20

0.10  
0.15  
0.20

1.10  
2.45

0.80

2.10

1.00

1.30

**Sala de juntas**  
N.P.T. +2.70

**Pasillo**  
N.P.T. +2.70

**Oficina principal**  
N.P.T. +2.70

**Area de dibujantes**  
N.P.T. +0.20

**Escaleras**  
N.P.T. +0.20

**Recepción**  
N.P.T. +0.20

9  
8  
7  
6  
5  
4  
3  
2  
1



