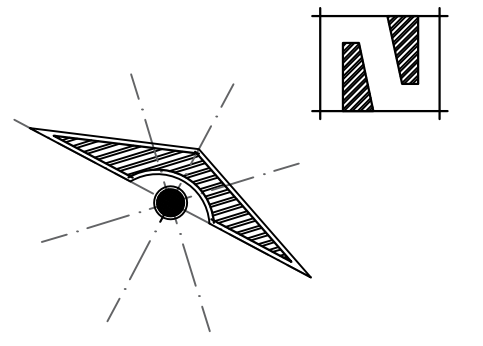




# PLANTA ARQUITECTÓNICA BAJA

	<b>UNIVERSIDAD DEL SURESTE</b>	
LOCALIZACIÓN		
	<b>SIMBOLOGÍA</b>	
	<b>SELLOS</b>	
	<b>DATOS DE LA OBRA</b> SUPERFICIE DEL TERRENO: ..... SUPERFICIE CONSTRUIDA PRIMER NIVEL: ..... SEGUNDO NIVEL: ..... M <sup>2</sup> SEGUNDO NIVEL: ..... M <sup>2</sup> SUPERFICIE TOTAL CONSTRUIDA:..... M <sup>2</sup>	
	<b>PROYECTO:</b> CASA RESIDENCIAL	
	<b>DIRECCIÓN:</b>	
	<b>PROPIETARIO:</b>	
PROYECTÓ		
	<b>NOMBRE DEL PLANO:</b> PLANTA ARQUITECTÓNICA BAJA	
	<b>D.R.O.:</b> ARO. LUIS FERNANDO CALVO JIMÉNEZ	
	<b>FIRMA:</b>	<b>ESCALA:</b> 1:100 <b>ACOTACIÓN:</b> METROS
CLAVE	A-1	<b>PLANO:</b> 01/04
	<b>FECHA:</b> 12/ FEBRERO / 2021	

LOCALIZACIÓN



**SIMBOLOGÍA**

**SELLOS**

**DATOS DE LA OBRA**

SUPERFICIE DEL TERRENO: .....  
 SUPERFICIE CONSTRUIDA  
 PRIMER NIVEL: .....  
 SEGUNDO NIVEL: ..... M<sup>2</sup>  
 SEGUNDO NIVEL: ..... M<sup>2</sup>  
 SUPERFICIE TOTAL CONSTRUIDA:..... M<sup>2</sup>

**PROYECTO:**

CASA RESIDENCIAL

**DIRECCIÓN:**

**PROPIETARIO:**

PROYECTÓ

**NOMBRE DEL PLANO:**

PLANTA ARQUITECTÓNICA ALTA

**D.R.O.:**

ARQ. LUIS FERNANDO CALVO JIMÉNEZ

**FIRMA:**

**ESCALA:**

1:100

**ACOTACIÓN:**

METROS

CLAVE

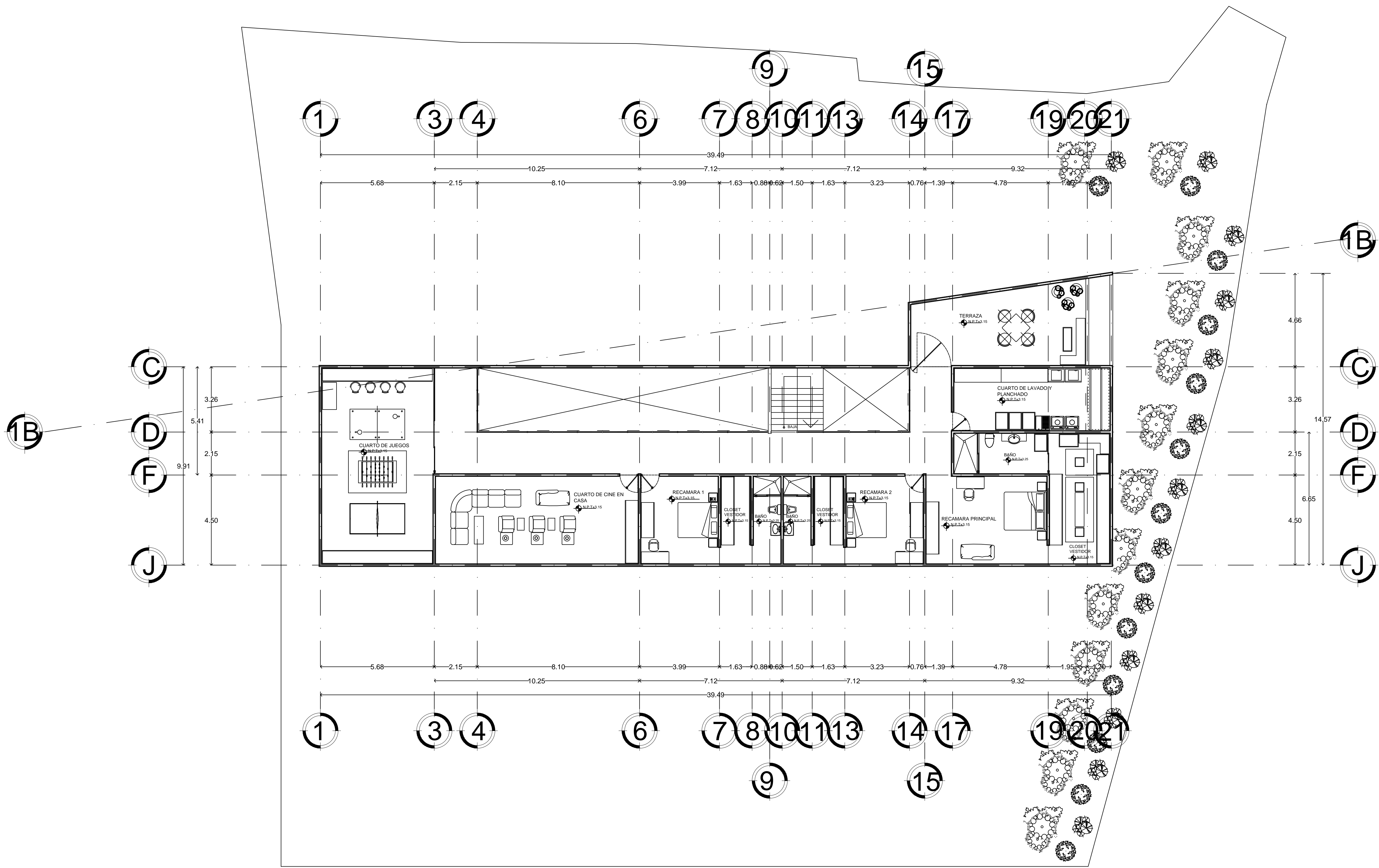
A-2

**PLANO:**

02/04

**FECHA:**

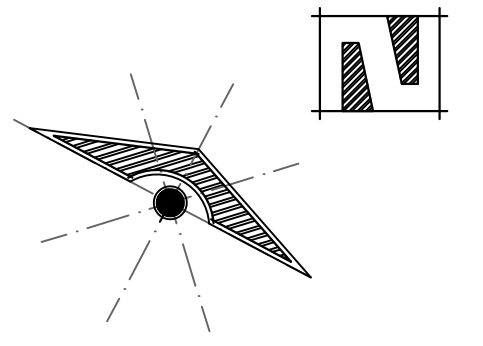
12/ FEBRERO / 2021



***PLANTA ARQUITECTÓNICA ALTA***

**UNIVERSIDAD DEL SURESTE**

LOCALIZACIÓN



**SIMBOLOGÍA**

**SELLOS**

**DATOS DE LA OBRA**

SUPERFICIE DEL TERRENO: .....  
 SUPERFICIE CONSTRUIDA  
 PRIMER NIVEL: .....  
 SEGUNDO NIVEL: ..... M<sup>2</sup>  
 SEGUNDO NIVEL: ..... M<sup>2</sup>  
 SUPERFICIE TOTAL CONSTRUIDA:..... M<sup>2</sup>

**PROYECTO:**

CASA RESIDENCIAL

**DIRECCIÓN:**

**PROPIETARIO:**

PROYECTÓ

**NOMBRE DEL PLANO:**

PLANTA ARQUITECTÓNICA DE CONJUNTO

**D.R.O.:**

ARO. LUIS FERNANDO CALVO JIMÉNEZ

**FIRMA:**

**ESCALA:**

1:100

**ACOTACIÓN:**

METROS

CLAVE

A-3

**PLANO:**

03/04

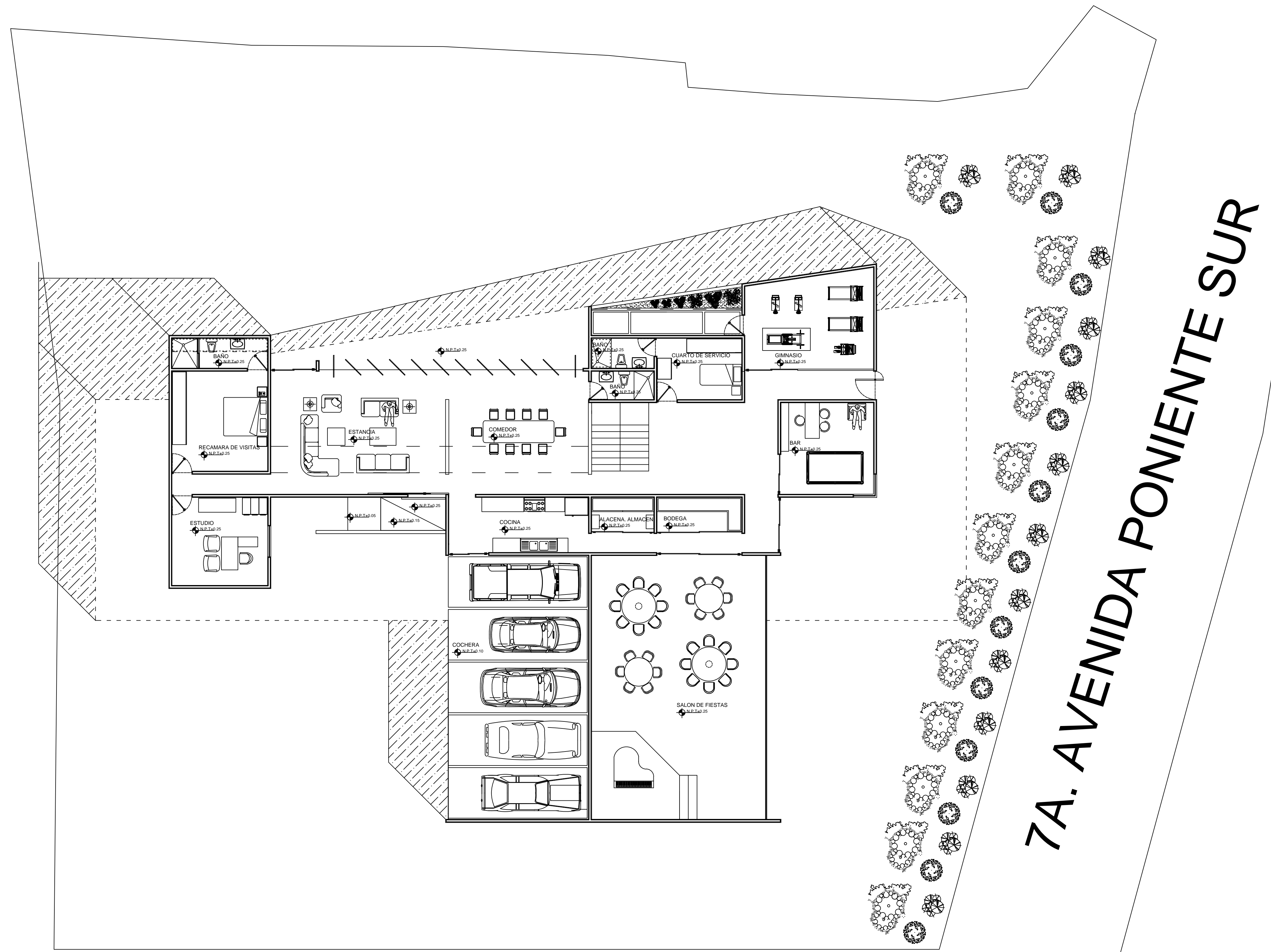
**FECHA:**

12/ FEBRERO / 2021

Calle Torreon

ÁREA URBANA

9A. AVENIDA PONIENTE SUR



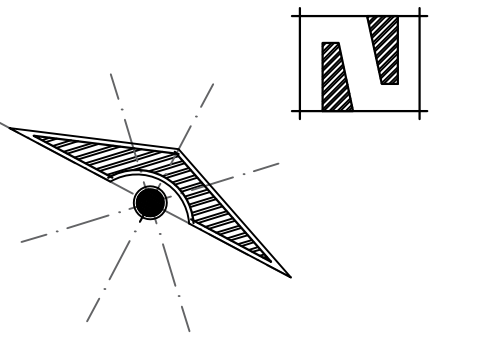
9A. CALLE SUR PTE

ÁREA URBANA

ÁREA URBANA

**PLANTA ARQUITECTÓNICA DE CONJUNTO**

LOCALIZACIÓN



**SIMBOLOGÍA**

**SELLOS**

**DATOS DE LA OBRA**

SUPERFICIE DEL TERRENO: .....  
 SUPERFICIE CONSTRUIDA  
 PRIMER NIVEL: .....  
 SEGUNDO NIVEL: ..... M<sup>2</sup>  
 SEGUNDO NIVEL: ..... M<sup>2</sup>  
 SUPERFICIE TOTAL CONSTRUIDA:..... M<sup>2</sup>

**PROYECTO:**

CASA RESIDENCIAL

**DIRECCIÓN:**

**PROPIETARIO:**

PROYECTÓ

**NOMBRE DEL PLANO:**  
 PLANTA DE AZOTEAS

**D.R.O.:**  
 ARQ. LUIS FERNANDO CALVO JIMÉNEZ

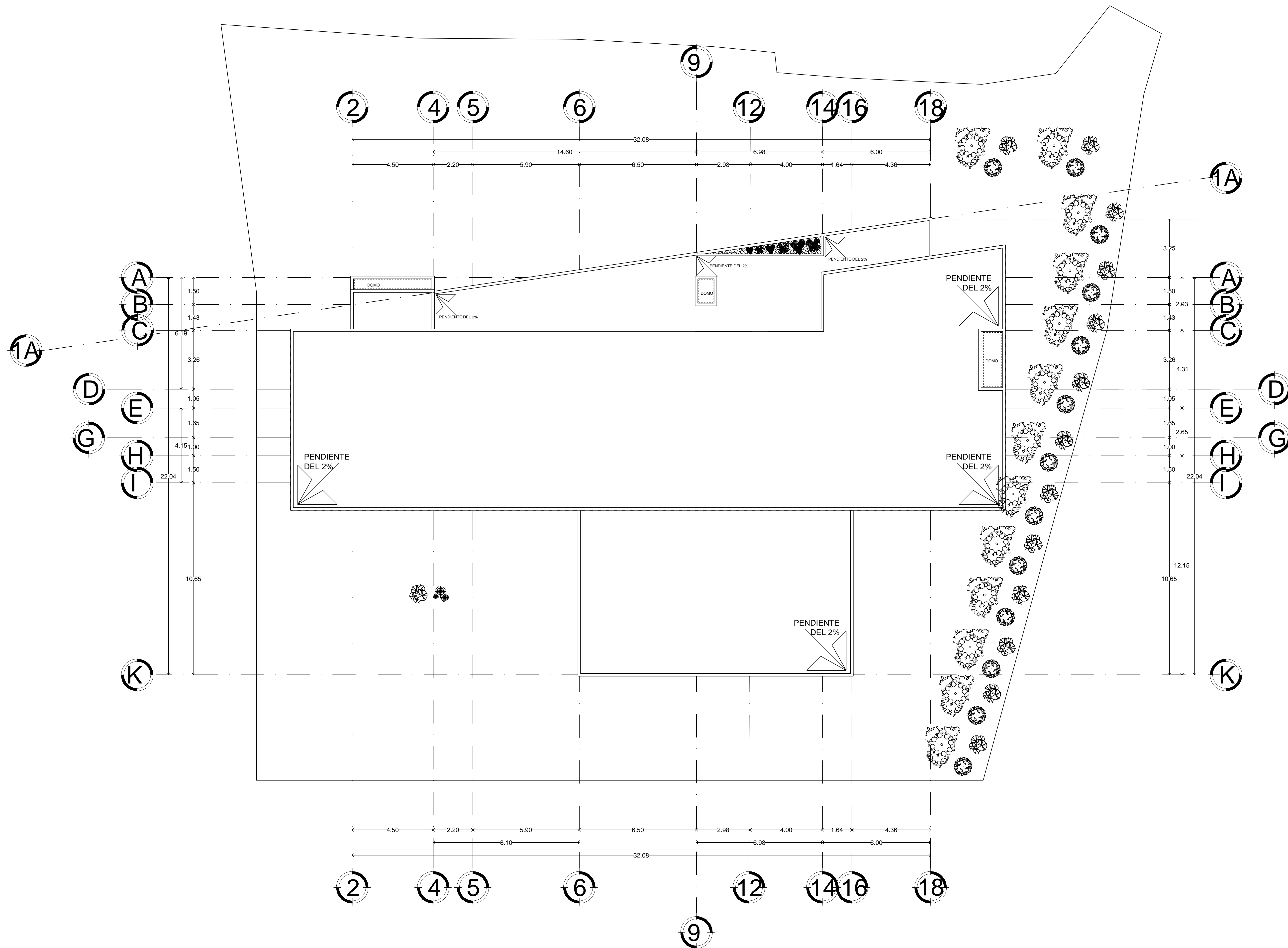
**FIRMA:** **ESCALA:**  
 1:100  
**ACOTACIÓN:**  
 METROS

CLAVE

A-4

**PLANO:**  
 04 / 04

**FECHA:**  
 12 / FEBRERO / 2021



**PLANTA ARQUITECTÓNICA BAJA**