



**Nombre de alumno: Enrique Fabian Jimenez Fonseca**

**Nombre del profesor : Pedro García**

**Nombre del trabajo: Cimientos**

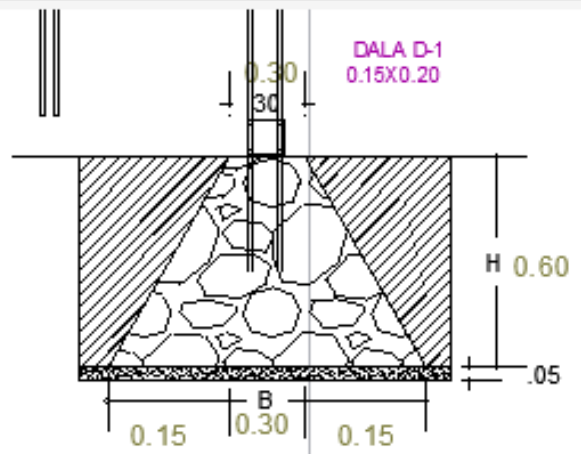
**Materia: Análisis Estructural**

**Grado: 5to**

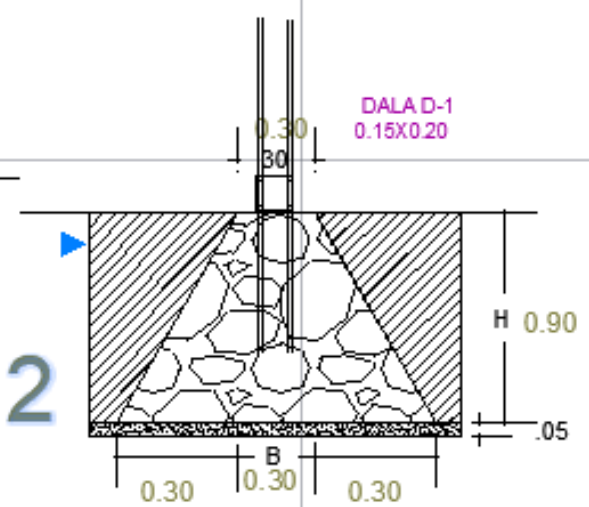
**Grupo:**

Comitán de Domínguez Chiapas a 15 de octubre de 2020.

# CIMIENTO INTERIOR 1



# CIMIENTO INTERIOR 2



Comando:

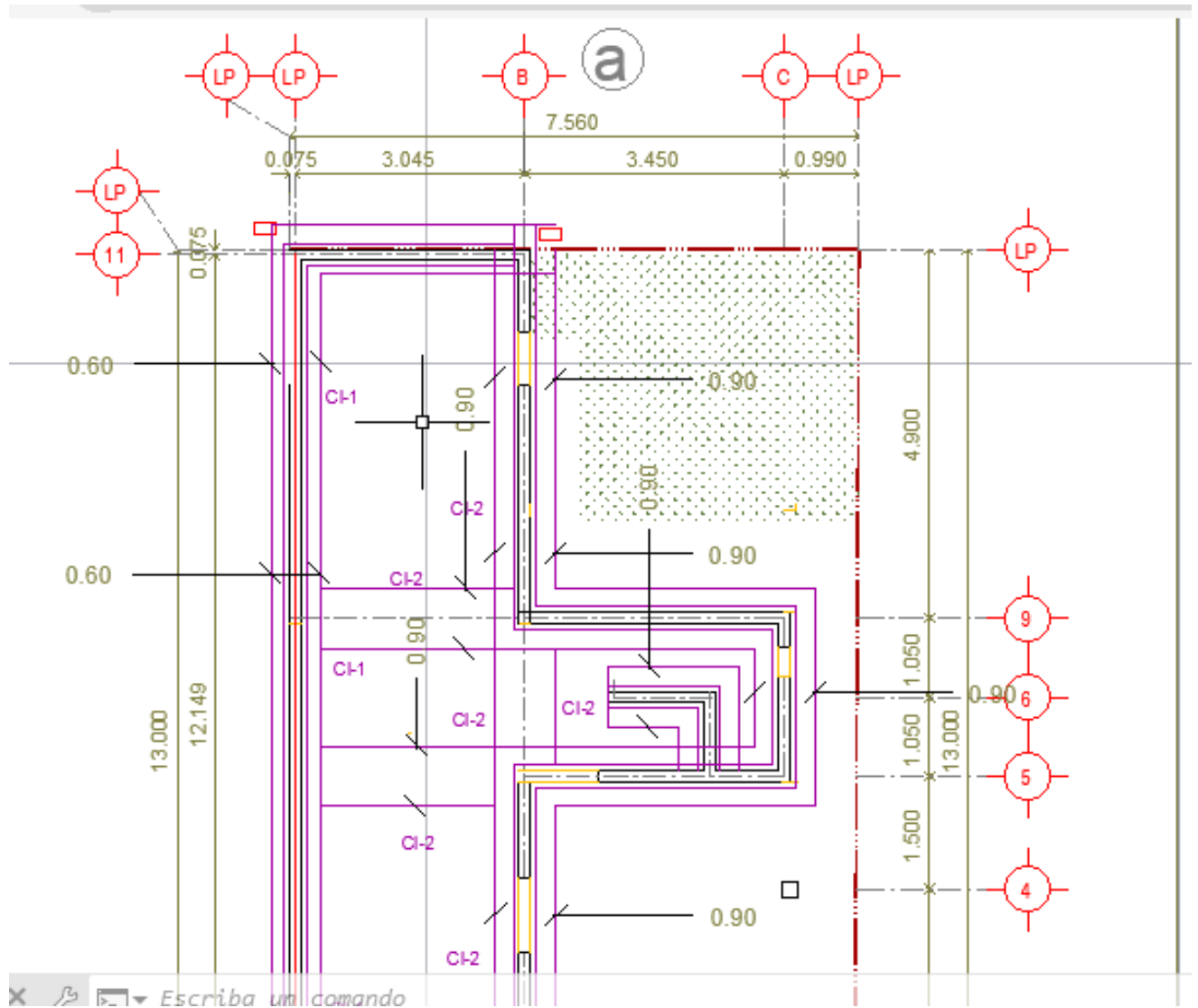
**\*\*ESTIRAR\*\***

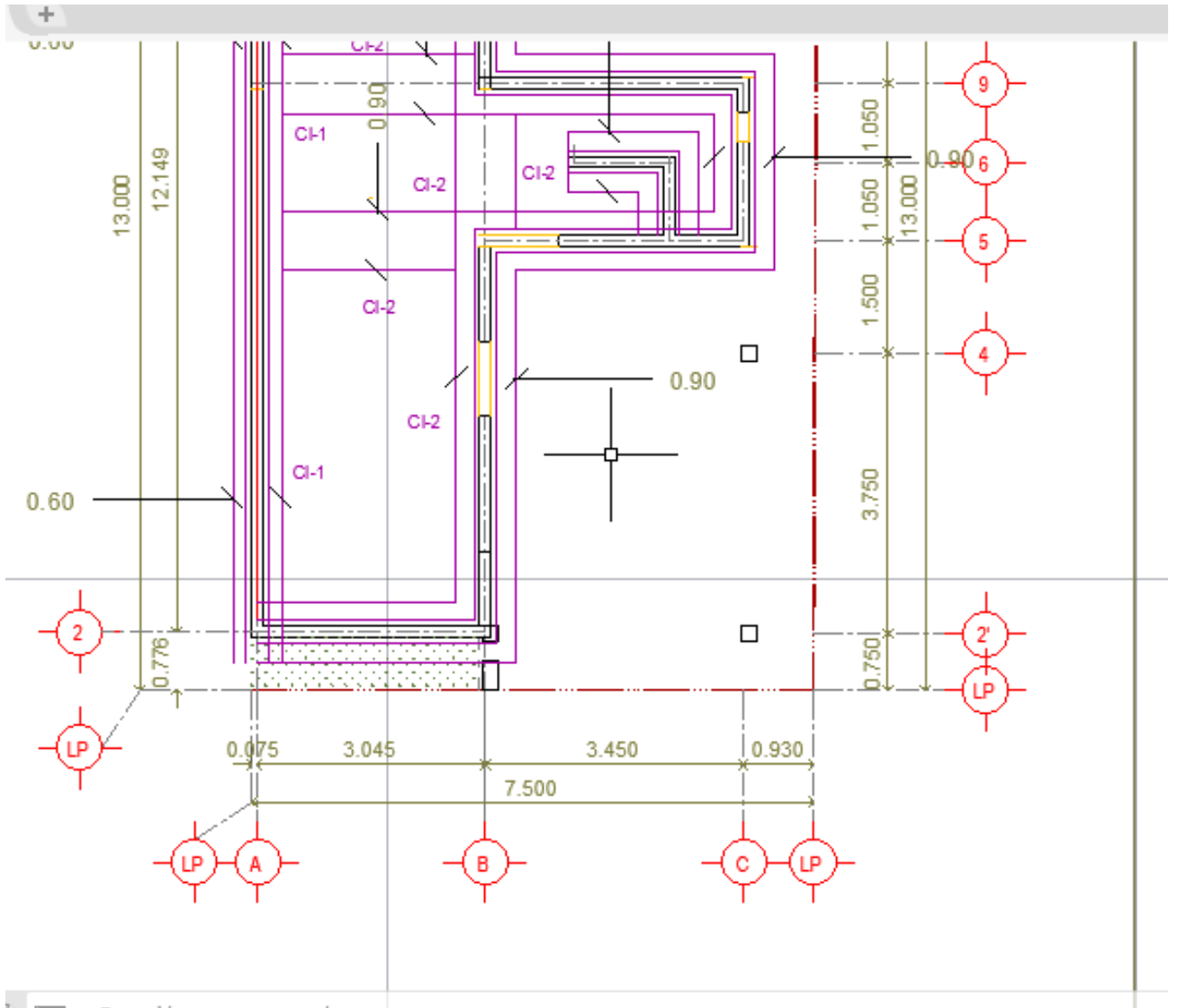
Precise punto de estiramiento o [Punto base/Copiar/desHacer/Salir]:

✕ 🔑

3425.9088, 1989.7929, 0.0000 MODELO







$$\begin{aligned} \text{Dc) } IP &= B \\ IP &= 9 \\ IP &= 5 \end{aligned}$$

Tabla 1 y 3

II-IP

$$\begin{aligned} \text{long } E &= 3.045 & 2.0952 (0.658) &= 1.3786 \\ AT &= 2.0952 & 2.0952 (0.628) &= 1.3157 \\ & & &= \underline{0.8848} \end{aligned}$$

muros

$$\begin{aligned} (2.50) (0.27) &= 675 = \underline{2.1701} \\ (2.50) (0.27) &= 675 \end{aligned}$$

Cerramientos

$$(0.15) (0.20) (2.4) = 0.72 \times 2 = \underline{0.144}$$

$$\Sigma E = 4.15857$$

$$\Sigma PCO \text{ } \frac{EA}{r} = \frac{4.15857}{0.80 \text{ m}^2} = \underline{0.51982}$$

$$B = 0.51982 = 60 \text{ cm}$$

$$T = \frac{B - C}{2} = \frac{60 - 30}{2} = 15$$

$$H = \text{long } 60^\circ (15) = 0.2598 = 30 \text{ cm}$$

$$H = 60 \text{ cm}$$



Losa intermedia y losa de azotea de 12

Con una capacidad de suelo de 8 ton/m<sup>2</sup>

