



**Nombre de alumno:**

Virginia de Jesús Moreno Pérez

**Nombre del profesor:**

García López Pedro Alberto

**Nombre del trabajo:**

Examen

**Materia:**

Análisis de estructuras

**Grado:** 5to Cuatrimestre

**Carrera y Grupo:** Arquitectura, A

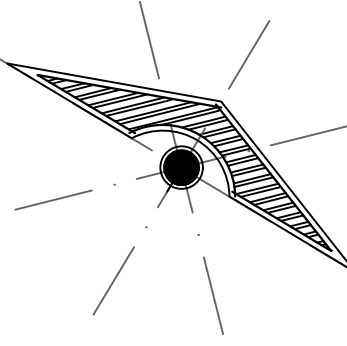
Tabla 1. Losa de entrepiso.

Tablero	Perimetro	Espesor	Tipo de A.Tr.	Area Trb.	Peso	Total
I	14.9	0.12764706	Triangular	3.33	700	2331
I	14.9	0.12764706	Trapezoidal	3.6044	700	2523.08
II	9.7	0.09705882	Triangular	0.7225	580	419.05
II	9.7	0.09705882	Trapezoidal	1.955	580	1133.9
III	14.6	0.12588235	Triangular	2.4806	700	1736.42
III	14.6	0.12588235	Trapezoidal	4.0619	700	2843.33
IV	16.3	0.13588235	Triangular	3.61	700	2527
IV	16.3	0.13588235	Trapezoidal	4.655	700	3258.5
V	9	0.09294118	Triangular	0.2756	580	159.848
V	9	0.09294118	Trapezoidal	1.5356	580	890.648
VI	6.4	0.07764706	Triangular	0.6006	580	348.348
VI	6.4	0.07764706	Trapezoidal	0.6781	580	393.298
VII	7.1	0.08176471	Triangular	0.6806	580	394.748
VII	7.1	0.08176471	Trapezoidal	0.8869	580	514.402

Tabla 2. Losa de azotea.

Tablero	Perimetro	Espesor	Tipo de A. Tr.	Area Trb.	Peso	Total
I	16.5	0.13705882	Triangular	3.3306	700	2331.42
I	16.5	0.13705882	Trapezoidal	5.0644	700	3545.08
II	15	0.12823529	Triangular	2.4806	700	1736.42
II	15	0.12823529	Trapezoidal	4.3706	700	3059.42
III	9.4	0.09529412	Triangular	0.6006	580	348.348
III	9.4	0.09529412	Trapezoidal	1.8406	580	1067.548
IV	10.1	0.09941176	Triangular	0.9004	580	522.232
IV	10.1	0.09941176	Trapezoidal	2.0911	580	1212.838
V	16.5	0.13705882	Triangular	3.3306	700	2331.42
V	16.5	0.13705882	Trapezoidal	5.0644	700	3545.08
VI	17.5	0.14294118	Triangular	4.3056	700	3013.92
VI	17.5	0.14294118	Trapezoidal	5.2394	700	3667.58

LOCALIZACIÓN



**SIMBOLOGÍA**

**SELLOS**

**DATOS DE LA OBRA**

SUPERFICIE DEL TERRENO: ..... 1,000 M<sup>2</sup>  
 SUPERFICIE CONSTRUIDA  
 PRIMER NIVEL: ..... 1,000 M<sup>2</sup>  
 SEGUNDO NIVEL: ..... 1,000 M<sup>2</sup>  
 SUPERFICIE TOTAL CONSTRUIDA:..... 1,000 M<sup>2</sup>

**PROYECTO:**

CASA-HABITACIÓN

**DIRECCIÓN:**

AVE. CENTRAL No. 24

**PROPIETARIO:**

AVE. CENTRAL No. 24

PROYECTÓ

**NOMBRE DEL PLANO:**

LOSAS

**D.R.O.:**

AVE. CENTRAL No. 24

**FIRMA:**

**ESCALA:**

1:50

**ACOTACIÓN:**

METROS

**PLANO:**

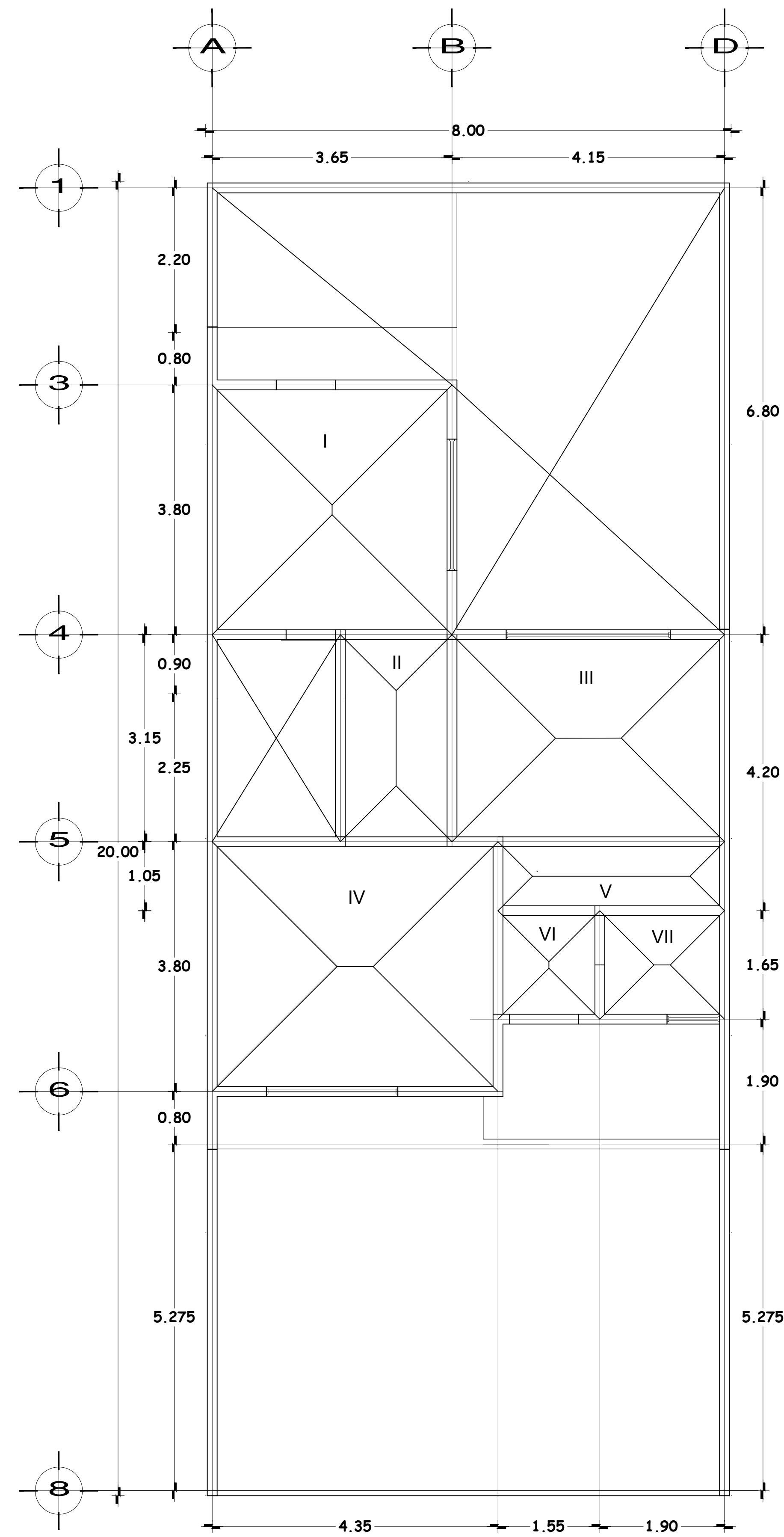
02/02

CLAVE

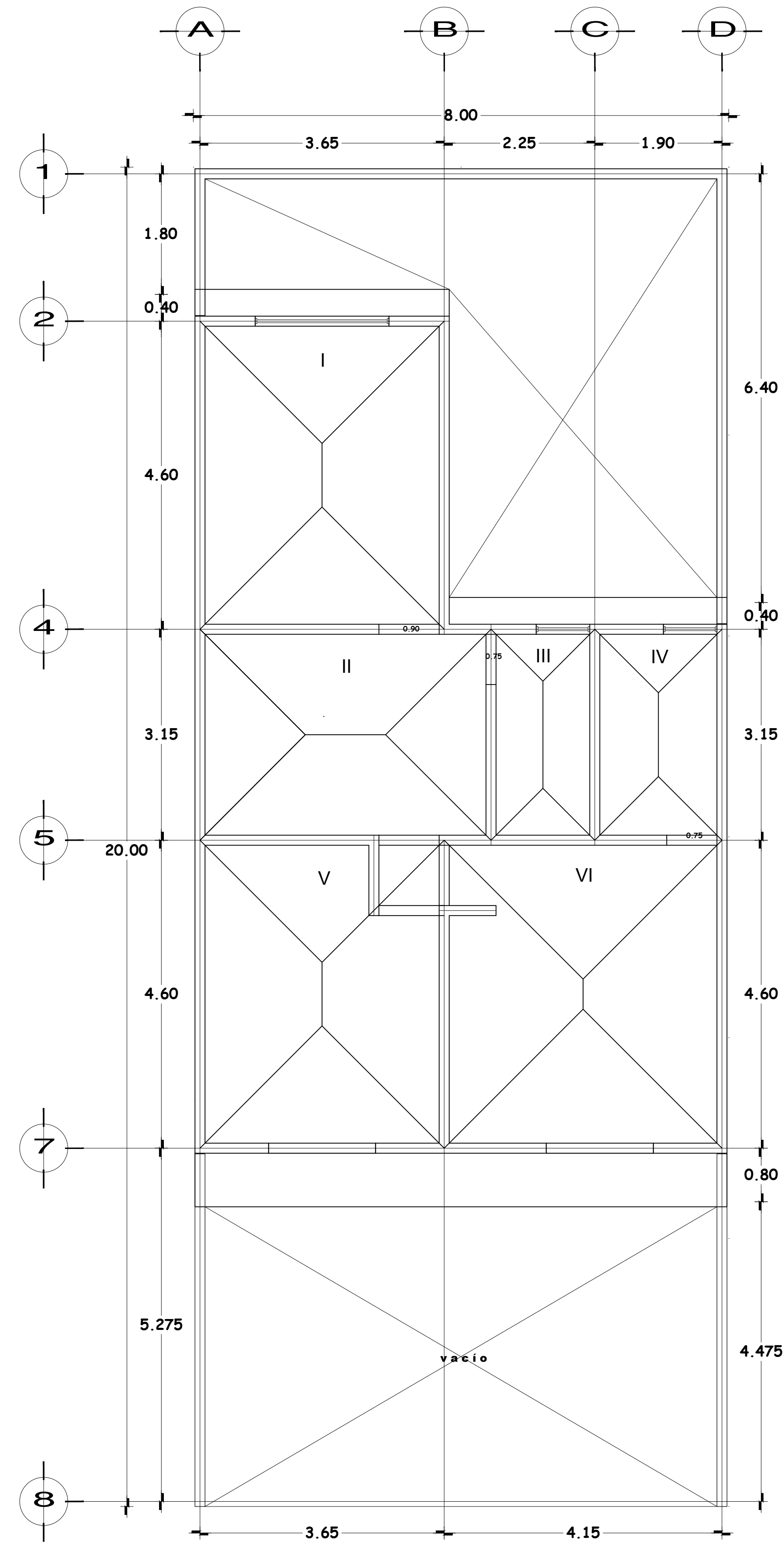
A-1

**FECHA:**

21/ENERO / 2021



**LOSA DE ENTREPISO**



**LOSA DE AZOTEA**