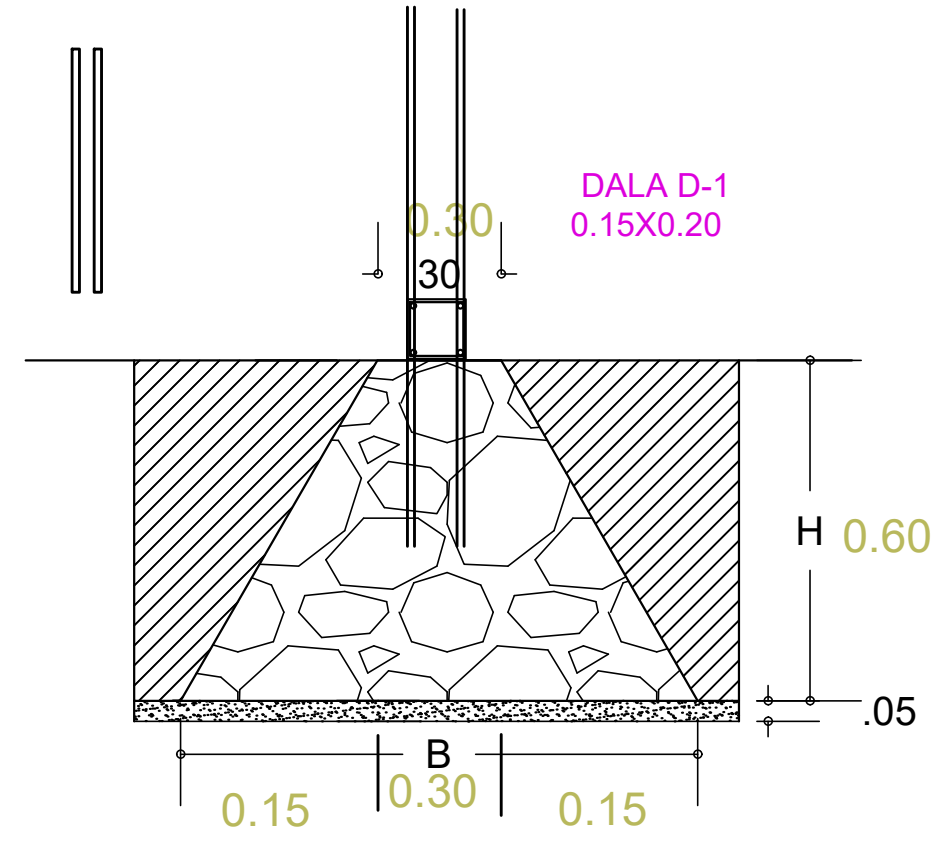
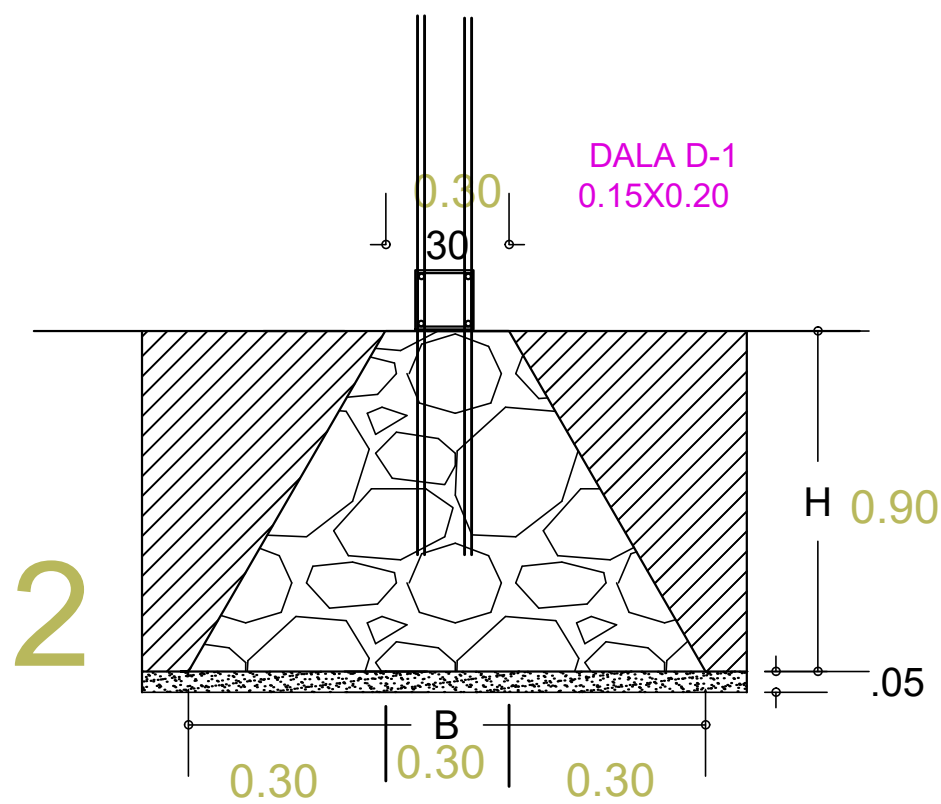


# CIMIENTO INTERIOR 1



# CIMIENTO INTERIOR 2



# CIMENTOS DE PIEDRA BRAZA

