



**Mi Universidad**

# **UNIVERSIDAD DEL SURESTE**

**NOMBRE DEL ALUMNO:  
LUIS FERNANDO CALVO JIMÉNEZ.**

-

**NOMBRE DEL DOCENTE:  
PEDRO ALBERTO GARCÍA LÓPEZ.**

-

**MATERIA:  
ANÁLISIS DE ESTRUCTURAS**

-

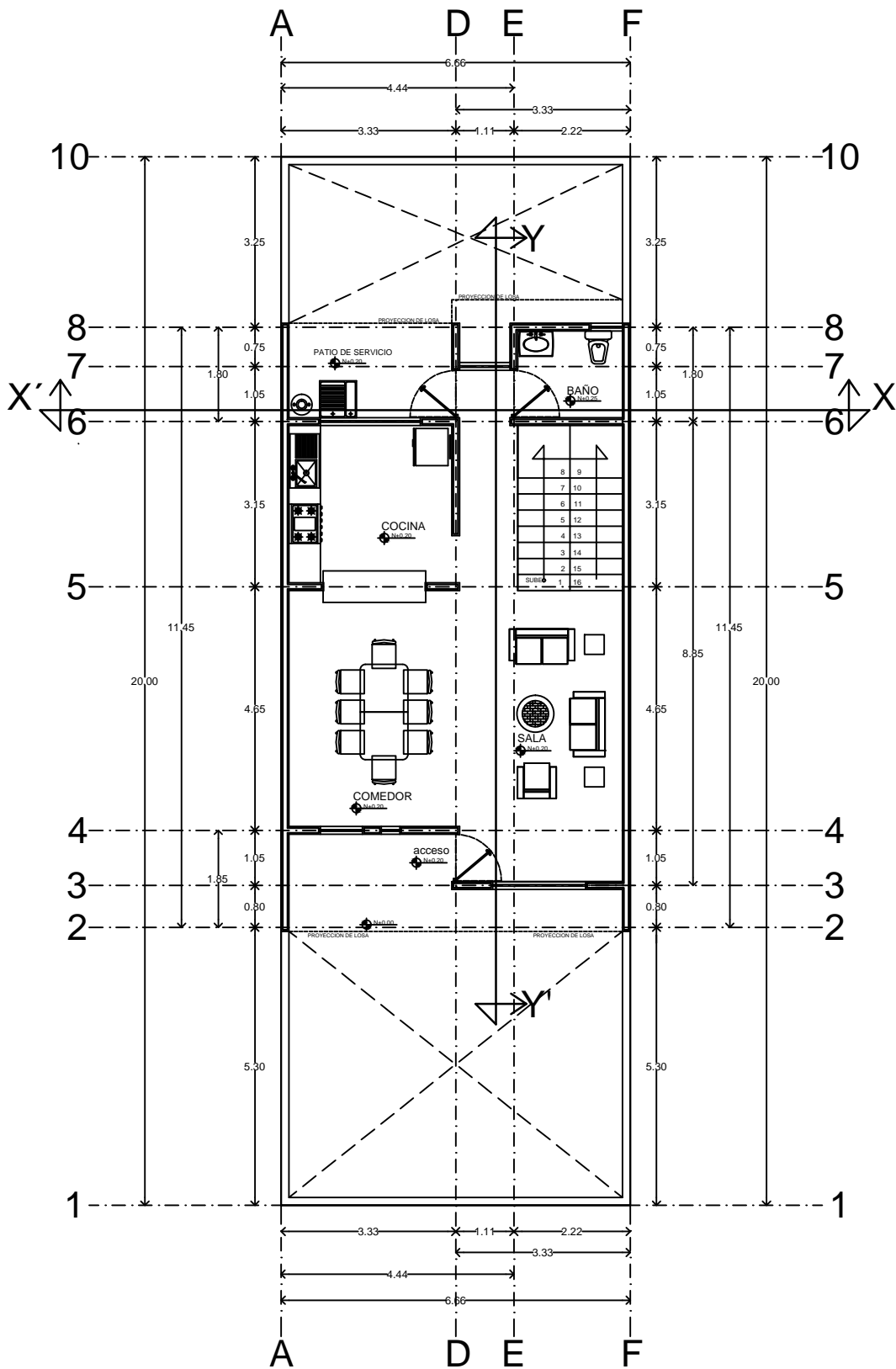
**ARQUITECTURA QUINTO CUATRIMESTRE**

-

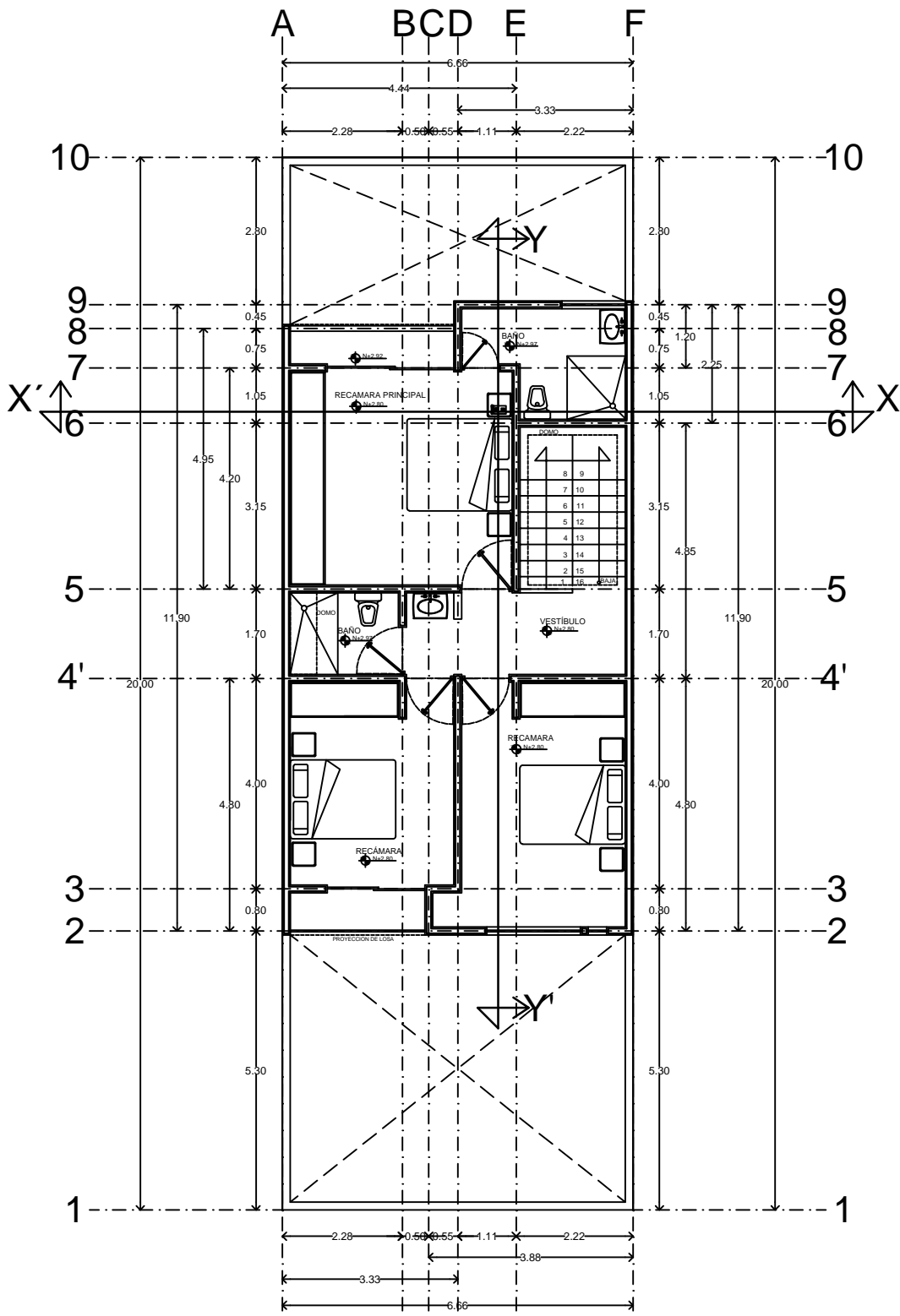
**ÁREAS TRIBUTARIAS.**

-

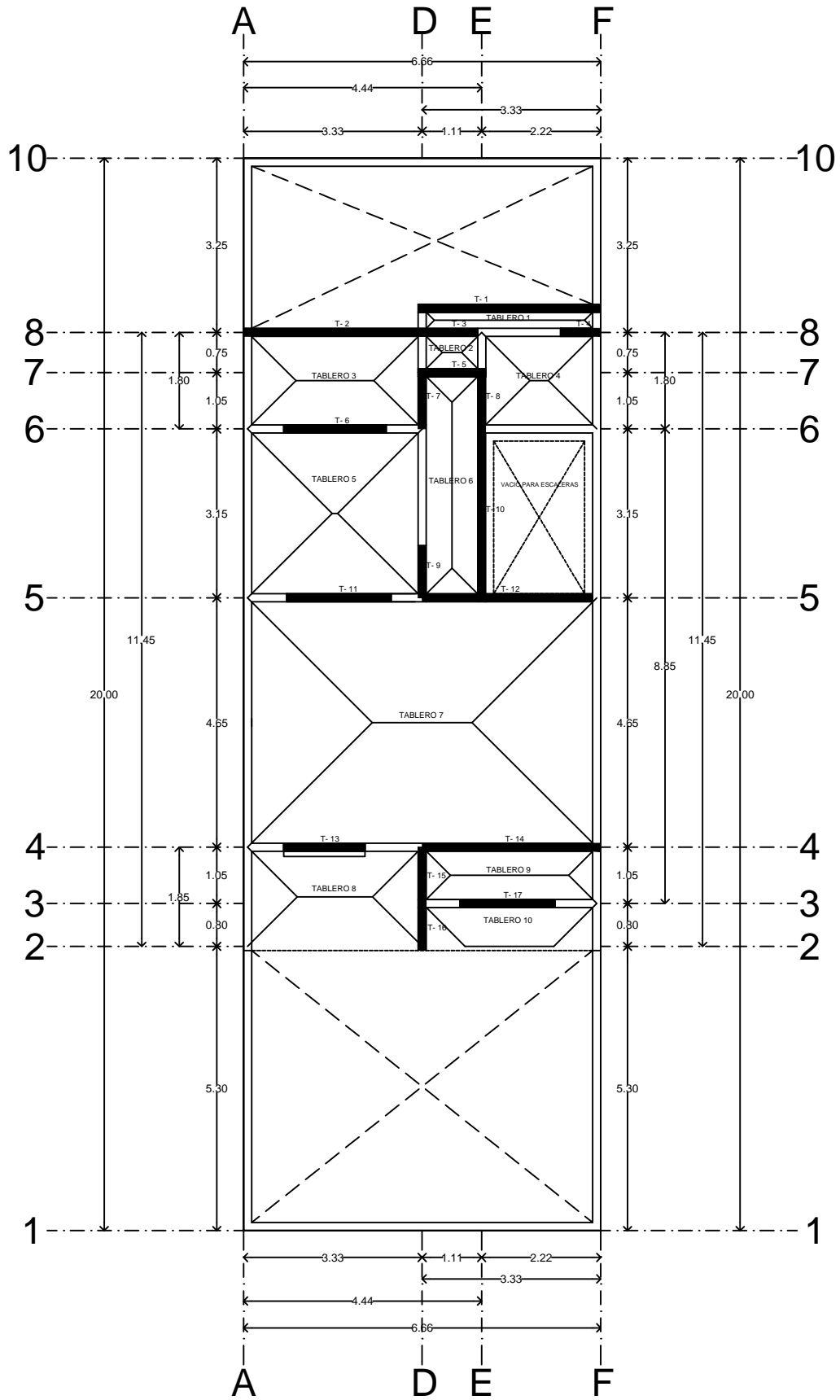
**17 DE ENERO DE 2021**



**PLANTA ARQUITECTÓNICA BAJA**



**PLANTA ARQUITECTÓNICA ALTA**



**PLANTA BAJA, LOSA DE ENTREPISO**

