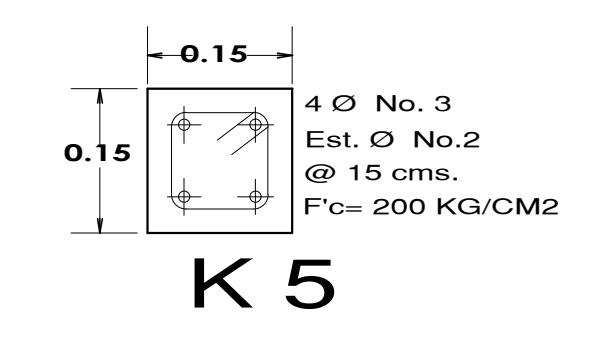
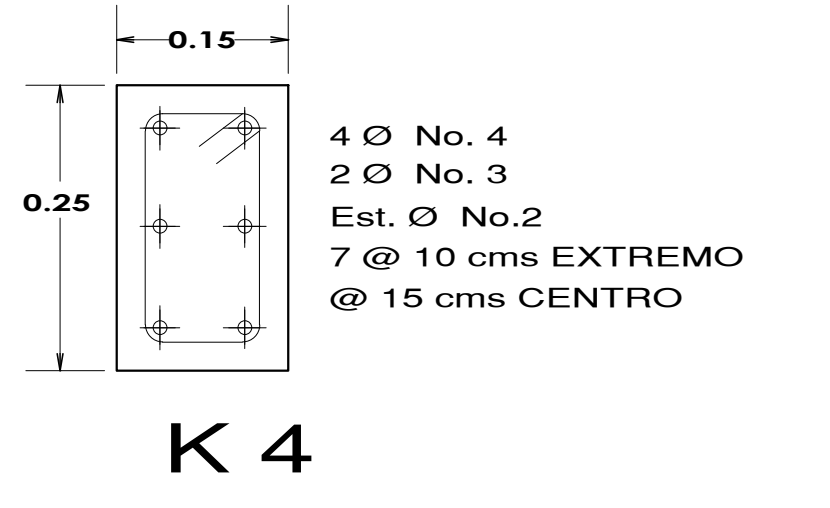
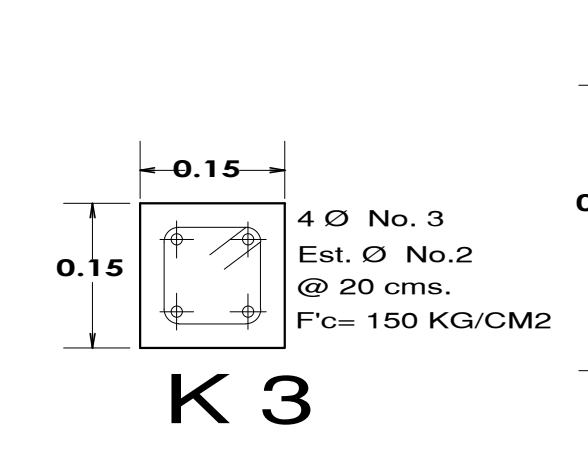
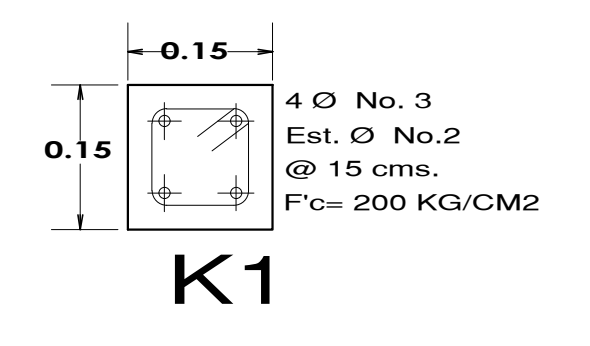
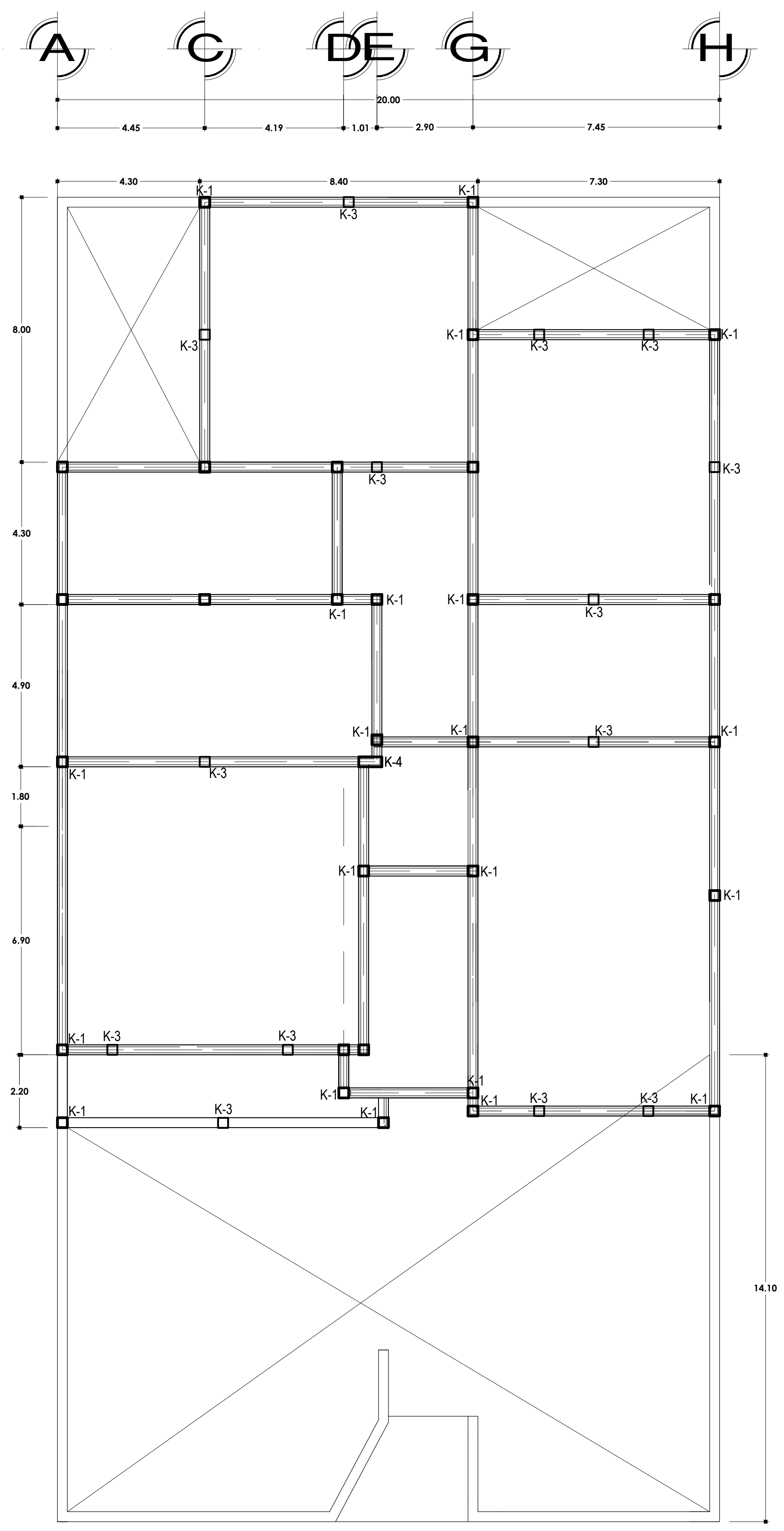
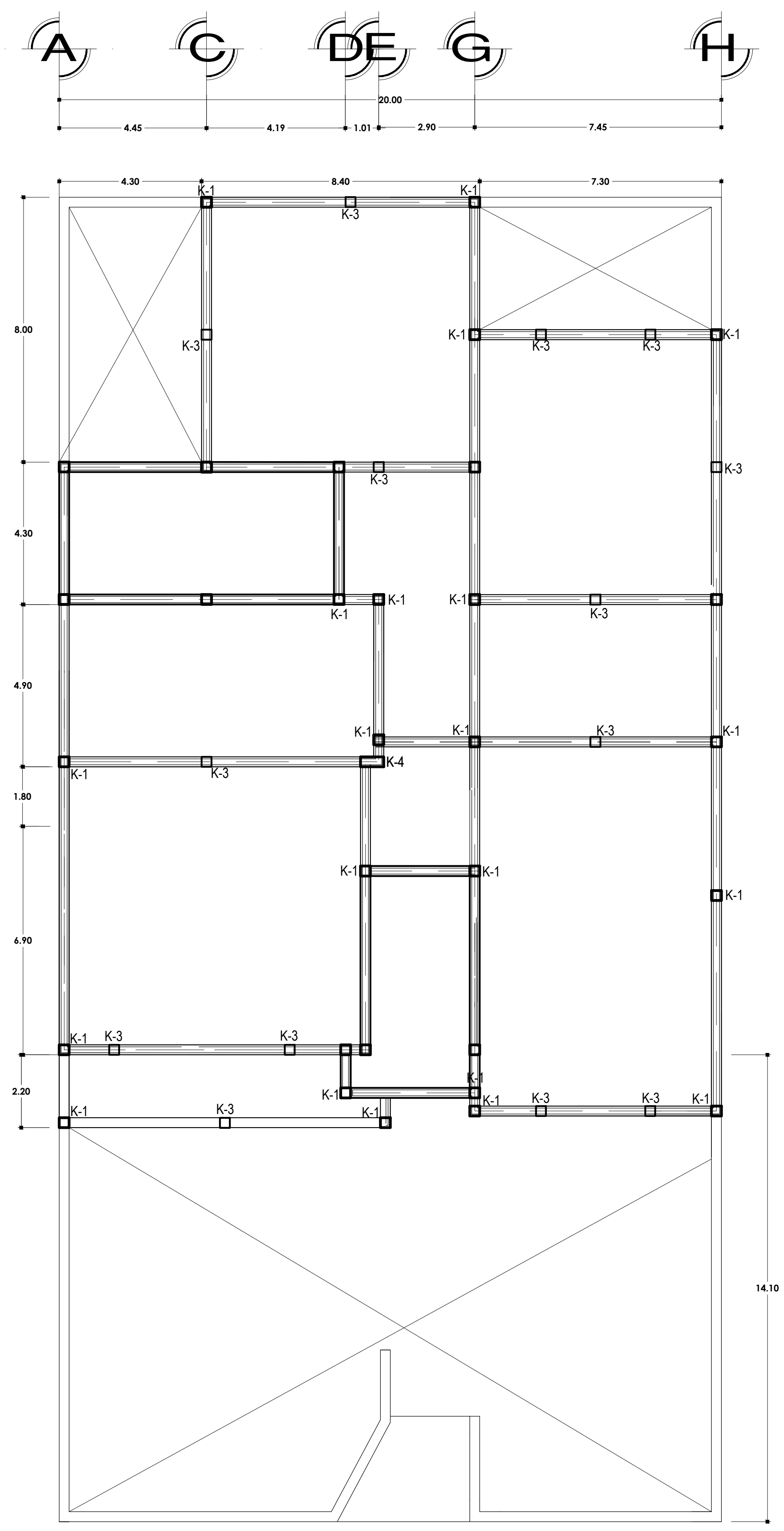


1
2
3
4
5
6
8
10
12



ANÁLISIS DE ESTRUCTURAS



- Lic. Arquitectura
- 5to cuatrimestre
- Rudy Guillén Pohlenz
- PEDRO ALBERTO GARCIA LOPEZ
- ANALISIS DE ESTRUCTURAS

17/03/2021