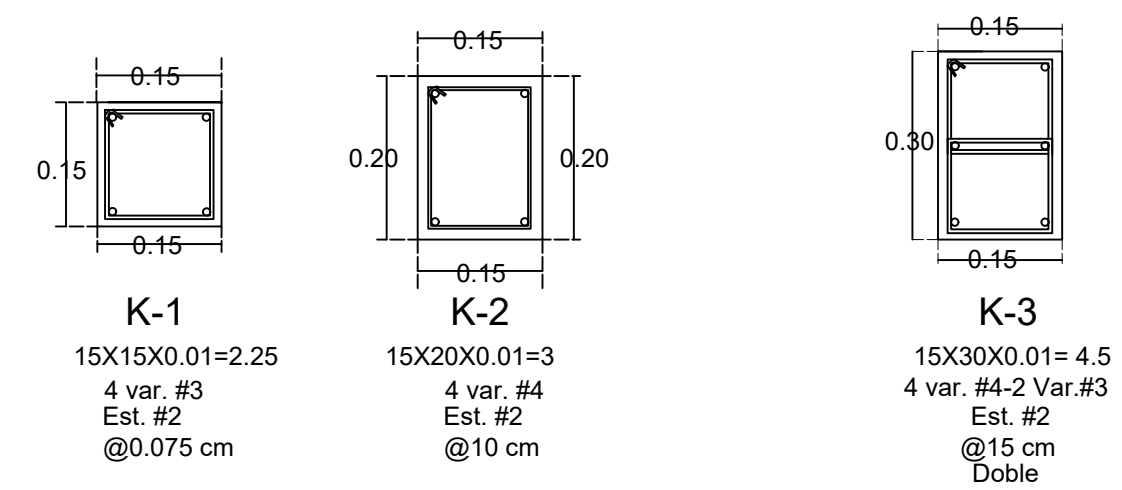


PLANTA DE CIMENTACION

REPRESENTACION DE CASTILLOS



REPRESENTACION DE ANCLAJE DE CASTILLOS

