



Nombre de alumno: LUIS FERNANDO CALVO JIMENEZ.

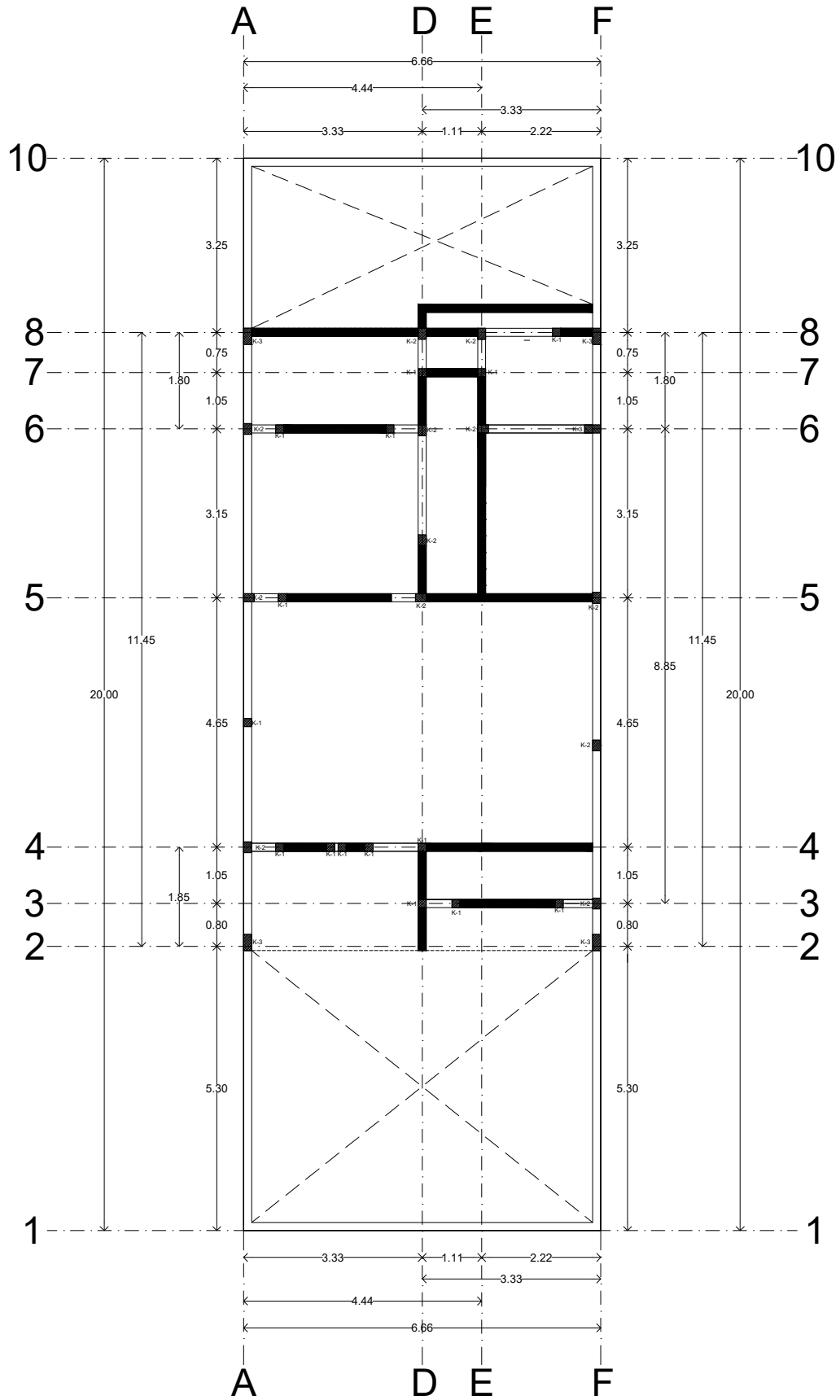
Nombre del profesor: PEDRO ALBERTO GARCIA LÓPEZ.

Nombre del trabajo: EXAMEN ANALISIS DE ESTRUCTURAS.

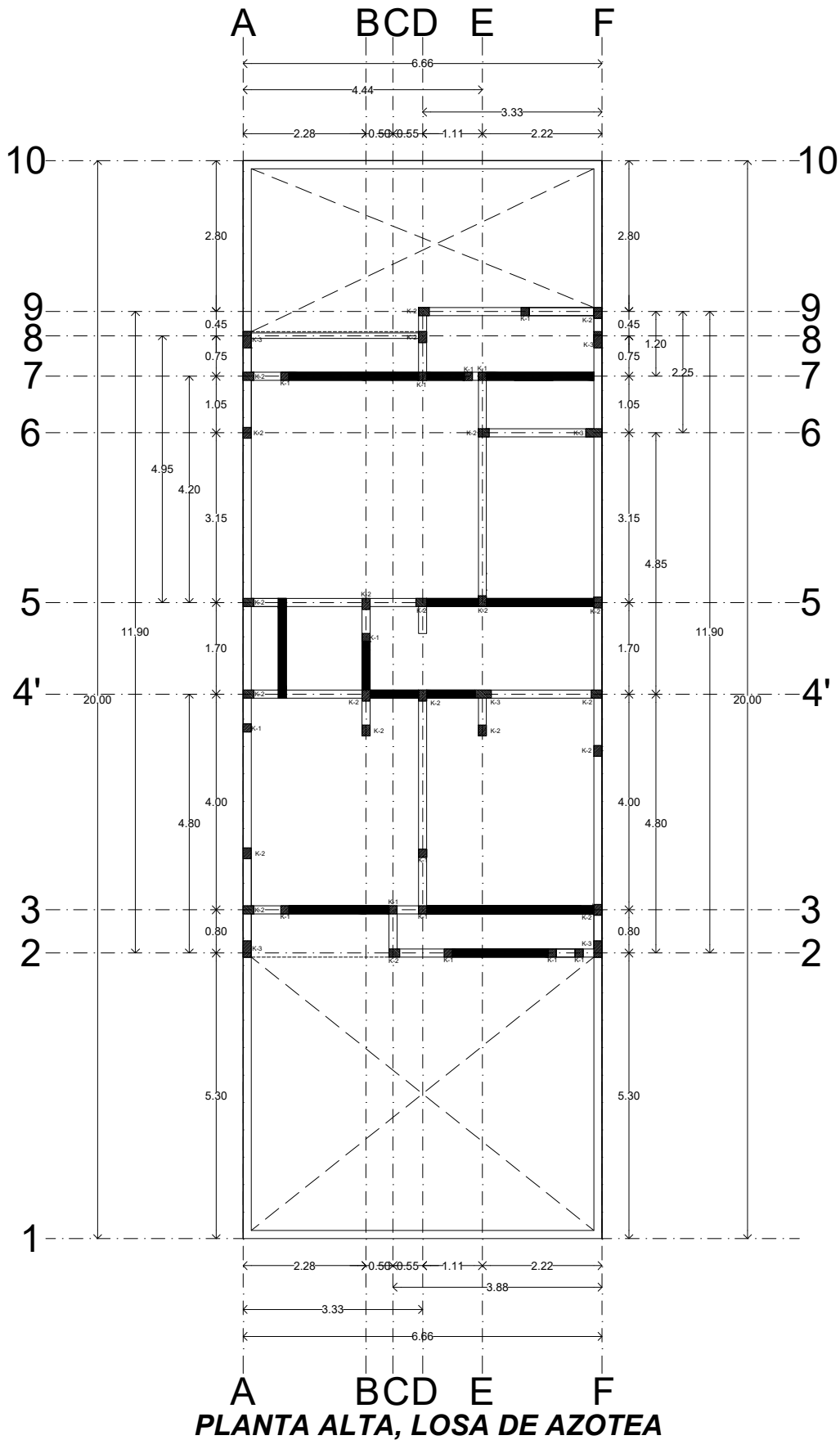
Materia: ANALISIS DE ESTRUCTURAS.

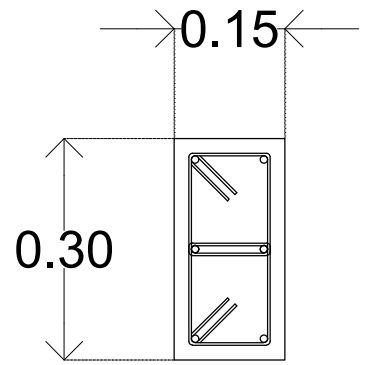
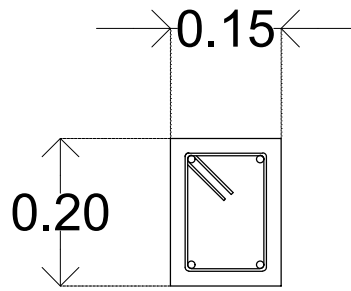
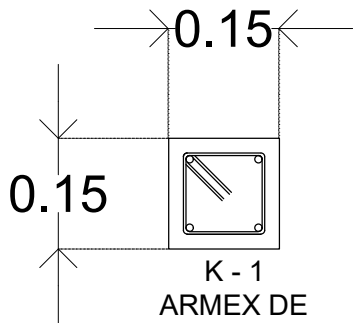
Grado: Quinto Cuatrimestre.

Grupo: Arquitectura.



PLANTA BAJA, LOSA DE ENTREPISO





4 VARS. #3

ESTRIBOS

#2 @ 15 CM

6 VARS. #3

ESTRIBOS DOBLES

#2 @ 15 CM