



Nombre de alumno: LUIS FERNANDO CALVO JIMENEZ.

Nombre del profesor: PEDRO ALBERTO GARCIA LÓPEZ.

Nombre del trabajo: CIMENTACIÓN.

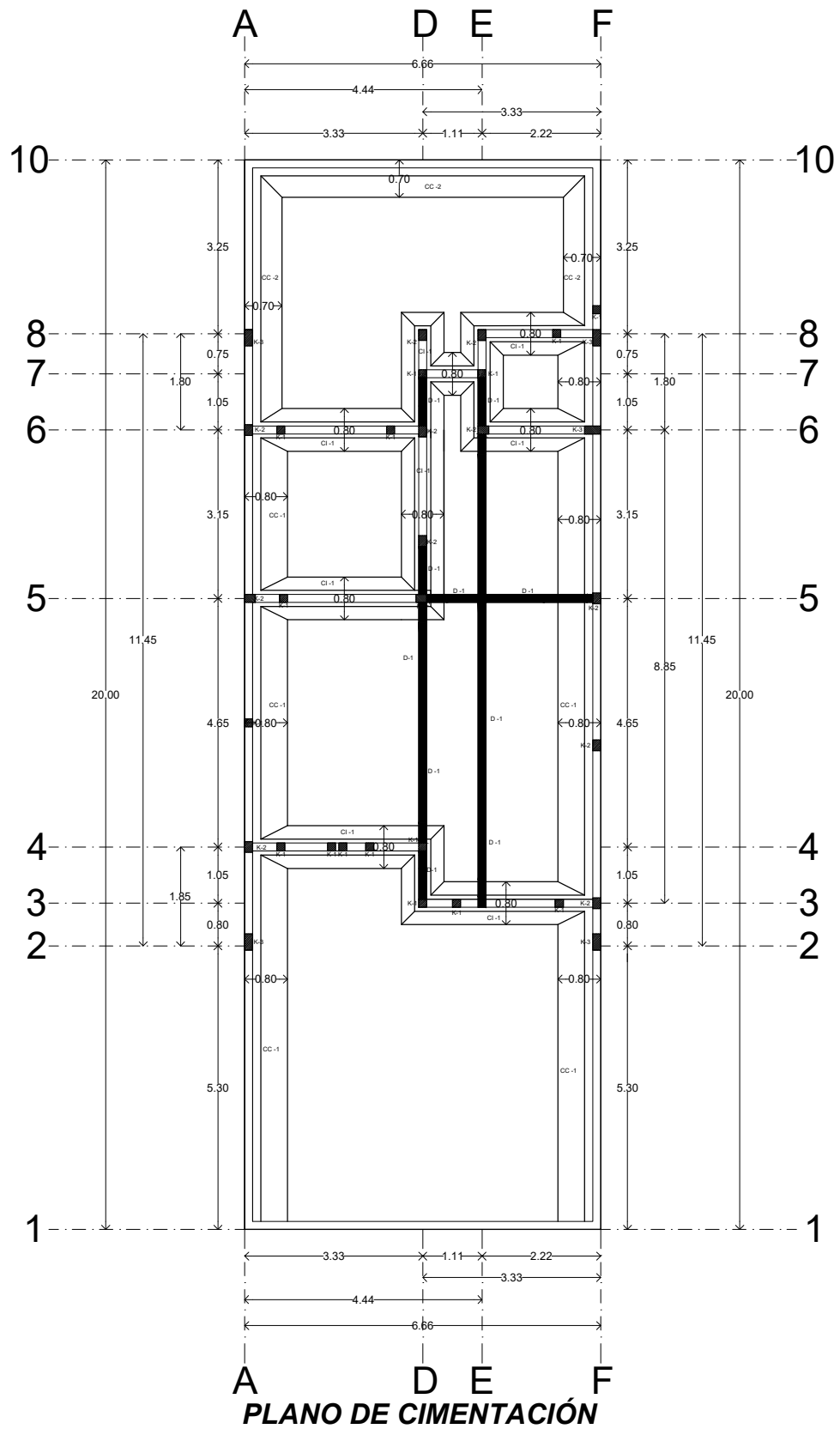
Materia: ANALISIS DE ESTRUCTURAS.

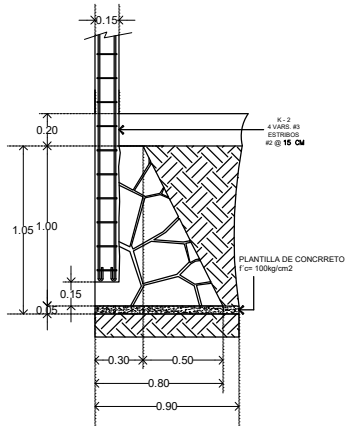
PASIÓN POR EDUCAR

Grado: Quinto Cuatrimestre.

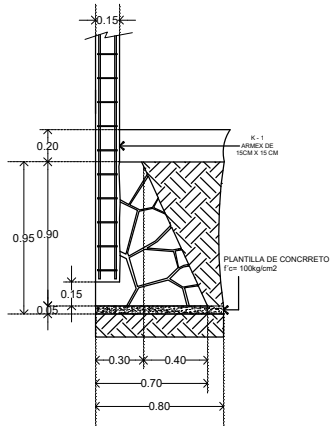
Grupo: Arquitectura.

La Trinitaria, Chiapas a 08 de ABRIL de 2021.

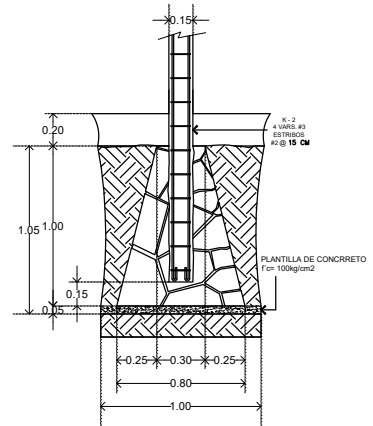




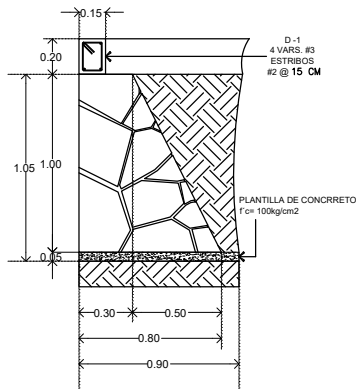
**ZAPATA CORRIDA
COLINDANTE CC - 1
ANCLAJE DE CASTILLOS**



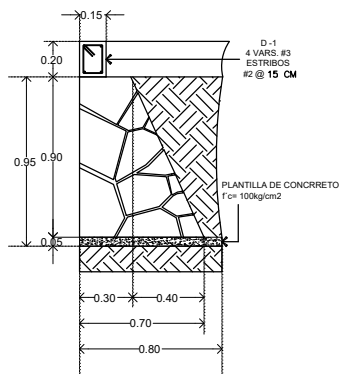
**ZAPATA CORRIDA
COLINDANTE CC - 2
ANCLAJE DE CASTILLOS**



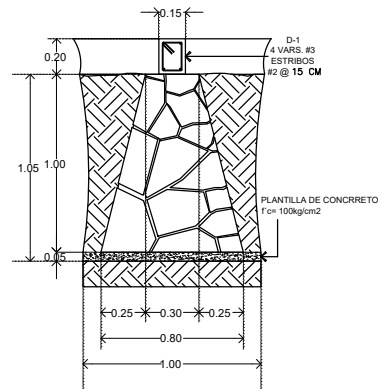
**ZAPATA CORRIDA
INTERMEDIA CI - 1
ANCLAJE DE CASTILLOS**



**ZAPATA CORRIDA
COLINDANTE CC - 1**



**ZAPATA CORRIDA
COLINDANTE CC - 2**



**ZAPATA CORRIDA
INTERMEDIA CI - 1**